



LT, LV

# Master Parts Manual

---

Manual des pièces • Manual de Piezas Prototipo  
Ersatzteilhandbuch • Cataloga Parti Principale

---



## Introduction - English

The purpose of this Master Parts Manual is to give a record of the parts used on Lister-Petter LT/LV engines together with alterations and modifications that have been effected.

Main bearings and big end bearings are available undersize and pistons and rings are available oversize. Piston rings are only supplied as a complete set and pistons are supplied complete with rings, gudgeon pin and circlips.

Due to continued development and improvement it is quite possible that a part purchased may not completely resemble that illustrated. Not all items are illustrated and if an item is listed without a part number it is only available as part of an assembly. Although a part number may be shown, the item may not be available on its own but as an assembly. Items that are shown indented under an entry are included in, and form part of an assembly.

To help the user identify parts, most lists have an illustration with the individual parts given the same item number reference as appears in the list. Care should be taken to ensure the correct illustration is being referred to.

Replacement parts should be ordered by quoting the Part Number, not the illustration item number, and the engine serial number.

Each engine has a unique serial number which is stamped on a plate attached to the air cowling. It is necessary for this serial number to be identified before using this manual to ensure the part being requested is correct for the particular engine. Where the Build Number is preceded by a 9 this indicates that the engine is either of a non-standard configuration, or contains non-standard parts or accessories.

### Engine Serial Number



#### Serial Number Code

- 49 ..... Year of manufacture code
- 00123 ..... Consecutive number of engine
- LV1 ..... Model
- A ..... Anti-clockwise rotation
- 001 ..... Build

## CAUTION

*Parts that have not been approved for use on LT/LV engines cannot be relied upon for correct material, dimensions or finish.*

## Introduction - Français

Ce Manuel des pièces constitue un dossier présentant les pièces utilisées sur les moteurs LT/LV Lister-Petter ainsi que les changements et modifications qui ont été effectués.

Les paliers et les coussinets de bielle sont disponibles minorés et les pistons et les segments sont disponibles majorés. Les segments de piston ne sont fournis que sous forme de jeu complet et les pistons sont fournis dotés de segments, d'axe et de circlips.

En raison d'une politique de développement et d'amélioration permanents, il est tout à fait possible qu'une pièce achetée puisse ne pas entièrement ressembler à celle illustrée. Ce ne sont pas tous les articles qui sont illustrés et, si un article est listé sans numéro, il n'est disponible que comme partie d'un ensemble. Bien qu'un numéro puisse être indiqué, l'article peut ne pas être disponible tout seul, mais sous forme d'ensemble. Les articles qui sont mis en retrait sous une entrée sont inclus dans un ensemble et font partie de ce dernier.

Afin d'aider l'utilisateur à identifier les pièces, la plupart des listes comportent une illustration, les pièces individuelles étant affectées de la même référence que celle figurant sur la liste. Il faut veiller à se référer à la bonne illustration.

Les pièces de rechange devraient être commandées en indiquant le numéro de la pièce, et non le numéro de l'illustration, et le numéro d'ordre du moteur.

Chaque moteur comporte un numéro d'ordre unique qui est gravé sur une plaque attachée au capot. Il est nécessaire de vérifier ce numéro d'ordre avant d'utiliser ce manuel pour veiller à ce que la pièce demandée soit correcte pour le moteur particulier. Lorsque le numéro de construction est précédé d'un 9, cela indique que le moteur est d'une configuration non standard, ou contient des pièces ou accessoires non standards.

### Plaque de numéro d'ordre



#### Code de numéro d'ordre

- 49 ..... Code de l'année de fabrication
- 00123 ..... Numéro consécutif du moteur
- LV1 ..... Modèle
- A ..... Sens antihoraire
- 001 ..... Modèle du moteur

## ATTENTION

*On ne peut pas se fier aux matériaux, dimensions ou fini des pièces qui ne sont pas homologuées pour utilisation sur les moteurs LT/LV.*

## Einleitung - Deutsch

In diesem Teilehauptbuch sollen die bei Lister-Petter Motoren LT/LV zur Anwendung kommenden Teile sowie die daran vorgenommenen Änderungen und Modifikationen aufgeführt werden.

Hauptlager und Pleuelfußlager können mit Untermaß geliefert werden, Kolben und Kolbenringe mit Übermaß. Kolbenringe werden nur satzweise geliefert, Kolben komplett mit Ringen, Kolbenbolzen und Sicherungsringen.

Angesichts fortgesetzter Weiterentwicklungen und Verbesserungen kann es vorkommen, daß ein gekauftes Teil nicht immer ganz dem abgebildeten gleicht.

Nicht alle Teile sind abgebildet, und wenn ein Teil ohne Teilnummer aufgeführt wird, wird es nur als Teil einer Baugruppe geliefert. Auch wenn eine Teilnummer angegeben ist, kann das betreffende Teil ggf. nicht allein, sondern nur als Baugruppe gekauft werden. Eingerückte Teile unter einer Eintragung gehören zu und bilden einen Teil einer Baugruppe.

Um dem Benutzer die Identifizierung von Teilen zu erleichtern, kommen die meisten Listen mit Abbildung, und die Einzelteile haben die gleiche Kennnummer wie in der Liste. Es ist daher darauf zu achten, daß immer auf das richtige Bild verwiesen wird.

Bei der Bestellung von Ersatzteilen ist nicht die Kennnummer der Abbildung, sondern die Teilnummer und die Seriennummer des Motors anzugeben.

Jeder Motor hat seine eigene Seriennummer, die auf einem Schild an der Luftkanalverkleidung eingestanzt ist. Diese Seriennummer ist vor Benutzung dieses Buches zu ermitteln, um sicherzustellen, daß das richtige Teil für den betreffenden Motor bestellt wird. Wenn der Bauartnummer eine 9 vorausgeht, ist der Motor entweder eine Sonderkonfiguration, oder er enthält nicht serienmäßige Teile und Zubehör.

### Motorseriennummer



Seriennummerncode  
 49 ..... Baujahr  
 00123 ..... Seriennummer  
 LV1 ..... Typ  
 A ..... Linksdrehung  
 001 ..... Bauart

## VORSICHT

*Wenn Sie Teile bestellen, die nicht für Motoren LT/LV zugelassen sind, können Sie sich nicht auf die richtigen Werkstoffe, Abmessungen und Ausführung verlassen.*

## Introducción - Español

El objeto de este Manual de Piezas Prototipo es dar una descripción de las piezas usadas en los motores de Lister-Petter LT/LV, junto a las modificaciones y alteraciones que se hayan efectuado.

Los cojinetes principales y los cojinetes de biela están disponibles en tamaños reducidos y los pistones y los aros de pistón en tamaños ampliados. Los aros de se suministran exclusivamente como juegos completos y los pistones se proporcionan completos con muñequillas y fiadores de perno.

Debido al continuo desarrollo y perfeccionamiento es muy posible que se adquiera alguna pieza que no asemejara totalmente a la ilustrada.

No todos los artículos tienen ilustración y si alguno figurara en lista y no tuviera número de pieza, es por que sólo está disponible como parte de una unidad completa. Aunque figurara el número de pieza, pudiera ser también que no estuviera disponible solo, sino como parte de una unidad completa. Los artículos que figuran sangrados debajo de una entrada están incluidos y forman parte de una unidad completa.

Con objeto de ayudar al usuario a identificar las piezas, la mayoría de las listas tienen una ilustración en la que las piezas individuales tienen el mismo número de referencia de artículo que el que aparece en la lista.

Para ordenar piezas de repuesto deberá citarse el Número de Pieza, no el número del artículo en la ilustración, y el Número de Serie del Motor.

Cada motor tiene un número de serie único, que lleva grabado en una placa fijada a la cubierta del aire. Resulta necesario comprobar el número de serie antes de hacer uso de este manual para asegurarse de que la pieza requerida es la adecuada para el motor del que se trate en particular. En los casos en los que el Número de Construcción vaya precedido de un 9, esto indica bien que el motor no es de configuración prototipo o bien que contiene piezas o accesorios que no lo son.

### Placa de Número Serial



Código de Número de Serial  
 49 ..... Año  
 00123 ..... Número consecutivo de motor  
 LV1 ..... Modelo  
 A ..... Rotación antihorario  
 001 ..... Construcción de Motor

## PRECAUCION

*No se puede tener confianza en que las piezas que no hayan sido aprobadas para usarse en LT/LV sean del material correcto o tengan las dimensiones o acabado apropiados.*

## Introduzione - Italiano

Lo scopo di questo Manuale dei Pezzi Principali è quello di dare una documentazione dei pezzi usati sui motori Lister-Petter LT/LV, assieme alle variazioni e modifiche che sono state effettuate.

I cuscinetti principali e i cuscinetti di biella sono disponibili minorati, mentre i pistoni e gli anelli sono disponibili maggiorati. Gli anelli dei pistoni sono forniti solo come gruppo completo e i pistoni sono completi di anelli, spinotto e anelli elastici di arresto.

A causa della linea di continuo sviluppo e perfezionamento, è possibile che un pezzo acquistato non sia esattamente come quello illustrato.

Non tutti gli articoli sono illustrati e se un articolo è elencato senza un numero categorico, è disponibile solo come parte di un complessivo. Anche quando un numero categorico è indicato, l'articolo non è necessariamente disponibile da solo, ma come complessivo. Gli articoli che sono indicati rientrati sotto un titolo sono inclusi in un complessivo e ne fanno parte.

Per aiutare l'utente ad identificare i pezzi, la maggior parte degli elenchi ha un'illustrazione con i pezzi individuali ai quali viene dato lo stesso numero di riferimento del pezzo che appare sull'elenco. Si dovrà fare attenzione di consultare l'illustrazione corretta.

I pezzi di sostituzione dovranno essere ordinati citando il numero categorico, non il numero d'articolo dell'illustrazione, e il numero di serie del motore.

Ciascun motore ha un numero di serie individuale che è stampato su una piastra attaccata alla cappottatura dell'aria. E' necessario identificare questo numero di serie prima di usare questo manuale per accertarsi che il pezzo richiesto sia corretto per il particolare motore. Quando il numero di costruzione è preceduto da un 9, ciò indica che il motore o presenta una configurazione non standard, o contiene pezzi o accessori non standard.

### Numero di serie del motore



Seriennummerncode

49 ..... Codice anno di fabbricazione  
 00123 ..... Numero consecutivo di motore  
 LV1 ..... Modello  
 A ..... Rotazione in senso antiorario  
 001 ..... Costruzione del motore

## **ATTENZIONE**

*I pezzi il cui uso non è stato approvato per i motori LT/LV non sono affidabili quanto a materiale, dimensioni o finitura.*



## Index - English

### A

Accessory Kits .....	11-14
Air Cleaner .....	62, 64
Air Cowling .....	50
Air Duct Adaptors .....	117

### C

Camshaft .....	26, 28
Camshaft Bush .....	20
Camshaft Extension Guard Kit .....	101
Charge Indicator .....	111
Cold Starting Aid .....	114
Connecting Rod .....	24
Coupling .....	80
Crankcase .....	20
Crankshaft .....	24
Cylinder Barrel .....	22
Cylinder Head .....	22

### D

Deep Sump .....	20
Dipstick .....	20

### E

Engine Builds .....	15-17
Exhaust Manifold .....	48, 64
Exhaust Silencer .....	74, 76
Extension Shafts .....	78

### F

Flat Belt Pulley .....	86
Flexible Half Coupling .....	80
Flywheel and Fanshroud .....	54, 56
Flywheel Charge Windings - Nicsa .....	58
Flywheel Charge Windings - Synchro .....	60
Fuel Control Solenoid .....	112
Fuel Filter .....	72
Fuel Injector .....	42
Fuel Pump .....	44
Fuel Tank .....	66-70

### G

Gear End Cover .....	32-40, 90
Geared Up Starting .....	94, 96
Governor Lever Assembly .....	26, 28, 112
Governor Linkage .....	30
Governor Weights .....	26, 28
Guard - Geared Up Starting .....	100

### H

Hydraulic Pump Adaptor .....	84
------------------------------	----

### I

Injector .....	42
Inlet Manifold .....	48, 64
Introduction .....	1

### J

Joint Sets - LT1 .....	118
Joint Sets - LV1 .....	120

### K

Key Switch .....	110
Key Switch Panel .....	106, 108

### L

Lagging .....	76
Lifting Eye .....	115
Limited Kickback Starting .....	90, 92

### M

Main Bearings .....	20, 52
Manifold Lagging .....	76

### O

Oil Cups .....	114
Oil Pump .....	46

### P

Piston .....	24
--------------	----

### R

Remote Stop .....	87
Restrictor - Fanshroud & Exhaust Manifold .....	116

### S

SAE Adaptor .....	83
Service Tools .....	122
Shaft Extension .....	78
Side Shield - Flywheel End .....	50
Side Shield - Gear End .....	50
Silencer Lagging .....	76
Silencers .....	74, 76
Speed Controls .....	88
Speeder Spring .....	30
Sprocket .....	82
Start Panel - Electric .....	106, 108
Starter Motor .....	102, 104
Starter Motor Adaptor .....	102
Starting Handles .....	90-99
Sump .....	20

### T

Tool Kit .....	122
----------------	-----

### V

Valves .....	22
--------------	----

## Index - Français

<b>A</b>		<b>J</b>	
Accouplement .....	80	Jauge de niveau d'huile .....	20
Adaptateurs pour pompe hydraulique .....	84	<b>K</b>	
Adaptateur SAE .....	83	Kits d'accessoires .....	11-14
Anneau de levage .....	115	<b>M</b>	
Arbre à cames .....	26, 28	Manivelles .....	90-99
Arrêt à distance .....	87	Masselottes centrifuges de régulateur .....	26, 28
Articulation de régulateur .....	30	Modèles des moteurs .....	15-17
<b>B</b>		<b>O</b>	
Bielle .....	24	Outils pour l'entretien moteur .....	122
Bloc moteur .....	20	<b>P</b>	
<b>C</b>		Paliers .....	20, 52
Cadre d'entrée d'air .....	50	Piston .....	24
Cadres de sortie d'air .....	117	Pochette de joints .....	118-120
Carter de distribution .....	32-40, 90	Pompe à huile .....	46
Carter d'huile .....	20	Pompe d'injection .....	44
Carter d'huile à puits profond .....	20	Poulie pour courroie plate .....	86
Charge de batterie incorporé dans le volant moteur		Predisposition pour démarreur .....	102
- Nicsa .....	58	Protection de démarrage manuel demultiplié .....	100
- Synchro .....	60	Protection d'extension d'arbre à cames .....	101
Collecteur d'admission .....	48, 64	<b>R</b>	
Collecteur d'échappement .....	48, 64	Réservoir à combustible .....	66-70
Contacteur à clé .....	110	Ressort de régulateur .....	30
Contrôles de vitesse .....	88	Roue dentée d'entraînement .....	82
Coupelles d'huile pour démarrage à froid .....	114	<b>S</b>	
Coussinet d'arbre à cames .....	20	Silencieux d'échappement .....	74, 76
Culasse .....	22	Silencieux d'échappement .....	74, 76
Cylindre .....	22	Solénoïde d'arrêt .....	112
<b>D</b>		Soupapes .....	22
Deflecteur de restriction d'air - carter tôle d'air de		<b>T</b>	
refroidissement et collecteur d'échappement ..	116	Tableau avec contacteur à clé .....	106, 108
Démarreur .....	102, 104	Tableau de démarrage électrique .....	106, 108
Demi-accouplement élastique .....	80	Témoin de charge batterie .....	111
Dispositif d'aide de démarrage à froid .....	114	Tôle latérale - côté distribution .....	50
<b>E</b>		Tôle latérale - côté volant .....	50
Ensemble levier de régulateur .....	26, 28, 112	Trousse d'outillage .....	122
Enveloppe calorifugée .....	76	<b>V</b>	
Enveloppe calorifugée pour collecteur		Vilebrequin .....	24
d'échappement .....	76	Volant et ventilateur monté sur volant .....	54, 56
Enveloppe d'échappement calorifugée pour		<b>I</b>	
silencieux d'échappement .....	76	Injecteur .....	42
Extension d'arbre .....	78	Introduction .....	1
<b>F</b>		<b>I</b>	
Filtre à combustible .....	72	<b>J</b>	
Filtres à air .....	62, 64	<b>K</b>	
<b>I</b>		<b>M</b>	
Injecteur .....	42	<b>O</b>	
Introduction .....	1	<b>P</b>	
<b>J</b>		<b>R</b>	
<b>K</b>		<b>S</b>	
<b>M</b>		<b>T</b>	
<b>O</b>		<b>V</b>	



## Sachverzeichnis - Deutsch

### A

Abgassammelrohr .....	48, 64
Anbauflansch - Startermotor .....	102
Andrehkurbel .....	90-99
Auspuffschalldämpfer .....	74, 76

### B

Blende .....	116
--------------	-----

### D

Dichtungssätze .....	118-120
Drehzahlfeder .....	30
Drehzahlregelung .....	88

### E

Einlaßkrümmer .....	48, 64
Einleitung .....	1
Einspritzdüse .....	42
Einspritzpumpe .....	44
Elastische Flanschkupplung .....	80

### F

Flachriemenscheibe .....	86
--------------------------	----

### H

Hauptlager .....	20, 52
Hebeöse .....	115
Hydraulikpumpenadapter .....	84

### I

Isolierung .....	76
------------------	----

### K

Kaltstarteinrichtung .....	114
Kaltstartöler .....	114
Kettenritzel .....	82
Kolben .....	24
Kraftstoffbehälter .....	66-70
Kraftstoffeinspritzdüse .....	42
Kraftstofffilter .....	72
Kraftstoffsteuerung - Hubmagnet .....	112
Krümmenisolierung .....	76
Kupplung .....	80
Kurbelgehäuse .....	20
Kurbelwelle .....	24

### L

Ladeanzeige .....	111
Luftfilter .....	62, 64
Luftführung .....	50
Luftführungsadapter .....	117

### M

Motorbauarten .....	15-17
---------------------	-------

### N

Nockenwelle .....	26, 28
Nockenwellenlager .....	20

### O

Ölpeilstab .....	20
Ölpumpe .....	46
Ölwanne .....	20
Ölwanne tief .....	20

### P

Pleuelstange .....	24
--------------------	----

### R

Reglergestänge .....	30
Reglergewichte .....	26, 28
Reglerhebel-Baugruppe .....	26, 28, 112

### S

SAE-Adapter .....	83
Schlüsselschalter .....	110
Schlüsselschalterpanel .....	106, 108
Schwungrad und Kühlluftgehäuse .....	54, 56
Schwungradladewicklungen - Nicsa .....	58
Schwungradladewicklungen - Synchro .....	60
Seitenabdeckung - Schwungradseitig .....	50
Seitenabdeckung - Stirnradseitig .....	50
Start Panel - elektrisch .....	106, 108
Startermotor .....	102, 104
Starterwellenschutz .....	100-101
Stirnradgetriebedeckel .....	32-40, 90
Stopkabel (lose) .....	87

### V

Ventile .....	22
Verlängerungswelle .....	78

### W

Wartungswerkzeug .....	122
Wellenverlängerung .....	78
Werkzeugsatz .....	122

### Z

Zubehörsätze .....	11-14
Zylinder .....	22
Zylinderkopf .....	22

## Indice - Español

<b>A</b>		<b>J</b>	
Acoplador .....	80	Juego de Herramientas .....	122
Adaptador Motor Arranque .....	102	Juegos de Uniones .....	118-120
Adaptador SAE .....	86		
Adaptadores de Bomba Hidráulica .....	84	<b>K</b>	
Adaptadores de Conductos de Aire .....	117	Kit Protector Extensible del Arbol de Levas .....	101
Aislamiento .....	76	Kits de Accesorios .....	11-14
Ayuda Arranque en Frío .....	114		
		<b>L</b>	
<b>B</b>		Limitador - Campana Ventilador y Colector	
Barrera Lateral - Extremo de Volante .....	50	Escape .....	116
Barrera Lateral - Lado de Engranajes .....	50	Llave de Arranque .....	110
Bobinas de Carga - Nicsa .....	58		
Bobinas de Carga - Sincro .....	60	<b>M</b>	
Bomba de Aceite .....	46	Manivela de Arranque .....	90-99
Bomba de Combustible .....	44	Medio Acoplador Flexible .....	80
		Motor de Arranque .....	102, 104
<b>C</b>		Muelle de Velocímetro .....	30
Cárter .....	20		
Casquillo de Eje de Levas .....	20	<b>P</b>	
Cigüeñal .....	24	Panel de Arranque - Eléctrico .....	106, 108
Cojinetes Principales .....	20, 52		
Colector de Admisión .....	48, 64	Panel de Arranque de Llave .....	106, 108
Colector de Escape .....	48, 64	Parrilla de Aire .....	50
Colector de Lubricante Profundo .....	20	Pesos de Acelerador .....	26, 28
Conexión de Acelerador .....	30	Pistón .....	24
Conjunto de Palanca de Acelerador .....	26, 28, 112	Polea de Correa Plana .....	83
Construcciones de Motor .....	15-17		
Controles de Velocidad .....	88	<b>R</b>	
Cubierta de Extremo de Engranajes .....	32-40, 90	Revestimiento de Colector .....	76
Culata de Cilindros .....	22	Revestimiento de Silencioso .....	76
<b>D</b>		<b>S</b>	
Diente de Rueda y Cadena .....	82	Silencioso de Escape .....	74, 76
		Silenciosos .....	74, 76
<b>E</b>		Solenoides de Control de Combustible .....	112
Eje de Extensión .....	78	Stop Remoto .....	87
Eje de Levas .....	26, 28	Sumidero .....	20
Extensión de Eje .....	78		
		<b>T</b>	
<b>F</b>		Tambor de Cilindro .....	22
Filtro de Combustible .....	72	Tanque de Combustible .....	66-70
Filtros de Aire .....	62, 64	Toberas de Aceite .....	114
<b>G</b>		<b>V</b>	
Gancho Elevacion Motor .....	115	Válvulas .....	22
Guarda - Arranque Engranado .....	100	Varilla de Acoplamiento .....	24
		Varilla Indicadora .....	20
<b>H</b>		Volante y Cubrimiento de Ventilador .....	54, 56
Herramientas de Servicio .....	122		
<b>I</b>			
Indicador de Carga .....	111		
Introducción .....	1		
Inyector .....	42		
Inyector de Combustible .....	42		

## Indice - Italiano

<b>A</b>		<b>L</b>	
Accoppiamento .....	80	Leveraggio regolatore .....	30
Adattatore Motorino Avviamento .....	102	<b>M</b>	
Adattatore SAE .....	83	Manopola d'avviamento .....	90-99
Adattatori della pompa idraulica .....	84	Molla dispositivo di regolazione velocità .....	30
Adattatori per condotti dell'aria .....	117	Motorino avviamento .....	102, 104
Aiuto per avviamento a freddo .....	114	<b>O</b>	
Albero a camme .....	26, 28	Oliatore a tazza .....	114
Albero a gomiti .....	24	<b>P</b>	
Asta di livello .....	20	Pesi del regolatore .....	26, 28
Attrezzi di manutenzione .....	122	Pistone .....	24
Avvolgimento carica batteria sul volano - Nicsa ....	58	Pompa carburante .....	44
Avvolgimento carica batteria sul volano - Synchro	60	Pompa dell'olio .....	46
<b>B</b>		Prolunga albero .....	78
Basamento .....	20	Protezione - Avviamento con moltiplica .....	100
Biella .....	24	Protezione laterale - estremità ingranaggi .....	50
Boccola albero a camme .....	20	Protezione laterale - estremità volano .....	50
<b>C</b>		Puleggia cinghia piatta .....	86
Canna cilindro .....	22	<b>Q</b>	
Collettore d'entrata .....	48, 64	Quadro avviamento - elettrico .....	106, 108
Collettore scarico .....	48, 64	Quadro interruttore a chiavetta .....	106, 108
Comandi velocità .....	88	<b>R</b>	
Complessivo leva regolatore .....	26, 28, 112	Restrizione - copertura ventola è collettore di scarico .....	116
Coperchio distribuzione ingranaggi .....	32-40, 90	Rivestimento .....	76
Copertura pneumatica .....	50	Rivestimento collettore .....	76
Coppa .....	20	Rivestimento silenziatore .....	76
Coppa olio profonda .....	20	Rocchetto or Dente per Catena .....	82
Cuscinetti principali .....	20, 52	<b>S</b>	
<b>E</b>		Semi-accoppiamento flessibile .....	80
Estensione albero .....	78	Serbatoio carburante .....	66-70
<b>F</b>		Serie guarnizioni .....	118-120
Filtri dell'aria .....	62, 64	Silenziatore scarico .....	74, 76
Filtro carburante .....	72	Silenziatori .....	74, 76
<b>G</b>		Solenoide elettrostop controllo carburante .....	112
Gancio per sollevamento .....	115	Stili di motore .....	15-17
<b>I</b>		<b>T</b>	
Indicatore carica .....	111	Telearresto .....	87
Iniettore carburante .....	42	Testa cilindro .....	22
Iniettore carburante .....	42	<b>V</b>	
Interruttore a chiavetta .....	110	Valvole .....	22
Introduzione .....	1	Volano e protezione ventilatore .....	54, 56
<b>K</b>			
Kit accessori .....	11-14		
Kit attrezzi .....	122		
Kit protezione estensione albero a camme .....	101		



# List of Accessories and Builds

## LT1 Accessory Kits

Some accessory kits are not compatible with others or suitable for all engine builds.

In some instances more than one accessory kit code is included in the listings on a page.

In these cases care must be taken to check the details given in 'Description of Accessory Kit' to help identify the kit items needed, as more items than are actually required in a specific accessory kit may be listed.

### Flywheel End Adaptors

Code	Description of Accessory Kit	Kit Part Number	Page
CA	Close couple adaptor to SAE5 (Builds 19, 30)	601-52120	83

### Air Flow Restrictor Plate

Code	Description of Accessory Kit	Kit Part Number	Page
DB	Fan shroud and exhaust manifold restrictor (Builds 10, 11, 20)	601-50470	116

### Air Cleaners

Code	Description of Accessory Kit	Kit Part Number	Page
AA	Medium duty dry type - above 1500 r/min	601-52110	62
AB	Medium duty dry type - below 1500 r/min	601-52050	62
AD	Medium duty dry type - for use with starter motor	601-52112	64

### Controls

Code	Description of Accessory Kit	Kit Part Number	Page
KA	Variable speed nontrol (NOT with Builds 12 or 32)	601-50350	88

### Flywheel End Drives

Code	Description of Accessory Kit	Kit Part Number	Page
	Drives for Builds 09, 10, 11, 23		
BA	Shaft extension - 25.4mm diameter	601-50360	79
BF	Shaft extension - 38.1mm diameter	601-51840	79
BU	Shaft extension - 25.4mm diameter (short)	601-56510	79
BB	Flexible half coupling - pilot bored 12.7mm diameter	601-50370	80
BG	Flat belt pulley - 127mm diameter	601-52100	86
	Drives for Builds 19, 30		
BD	Shaft extension - unmachined shank	601-51570	79
	Drives for Build 32		
BH	Pulley 89mm diameter (for use with 10mm wedge belt)	601-54420	86
BS	Shaft Extension - 25.4mm diameter	601-55380	79
BT	Sprocket for chain drive (16 tooth)	601-55960	82

### Exhaust Equipment

Code	Description of Accessory Kit	Kit Part Number	Page
NA	Silencer - engine mounted (NOT with BXuild 32)	601-52150	75
NB	Exhaust bend extension (NOT with Build 32)	601-52090	75
NC	Silencer for use with heat shield - engine mounted (NOT with Build 32)	601-56490	76
ND	Silencer with alternative outlet - Engine Mounted (NOT with Build 32)	601-52151	76

### Fuel Equipment

Code	Description of Accessory Kit	Kit Part Number	Page
FA	5.00 litre fuel tank and filter - engine mounted	601-52060	66
FB	8.25 litre fuel tank and filter - engine mounted	601-52070	68
FC	Fuel filter with mounting for remote tank	601-51700	72

### Guards

Code	Description of Accessory Kit	Kit Part Number	Page
GA	Camshaft extension guard	601-51080	101
GB	Geared up starting guard - flywheel end	601-50880	100
GH	Decompressor lever insulation	375630	
GR	Exhaust lagging for manifold and silencer Code NA	601-56420	76

**Hydraulics Adaptors**

Code	Description of Accessory Kit	Kit Part Number	Page
	Gear end (Build 07 only)		
HA	Hydraulic pump adaptor to suit Dowty 1P 3000 pump .....	602-51720 .....	84
	Flywheel End		
HB	Hydraulic pump adaptor to suit Dowty 1P 3000 pump .....	601-52240 .....	86

**Starting Equipment**

Code	Description of Accessory Kit	Kit Part Number	Page
	Clockwise Builds		
EA	Starting handle (gear end) - non limited kickback .....	601-53670 .....	98-99
EC	Geared hand start (flywheel end) old style - replaced by Code EU. ....	601-50392 .....	96
EF	Starting handle - to suit gear end hydraulics .....	602-52180 .....	98-99
EQ	Starting handle (gear end) - limited kickback .....	601-56373 .....	90
EU	Geared hand start (flywheel end) - non limited kickback .....	601-56440 .....	94
	Suitable for Builds 12, 13, 14, 17, 20		
ES	Geared hand start (flywheel end) - limited kickback .....	601-56442 .....	92
	Suitable for Builds 12, 13, 14, 17, 20		
	Anti-clockwise Builds		
EB	Starting handle (gear end) - non limited kickback .....	601-53350 .....	98-99
ER	Starting handle (gear end) - limited kickback .....	601-56383 .....	90
ED	12V starter motor - includes Code EE (Builds 19, 30 only) .....	601-51581 .....	102
ED	12V starter motor - includes Code EE (early type) .....	601-51580 .....	104
EE	Adaptor for starter motor (Build 19, 30 only) .....	601-53440 .....	102
EM	Keyswitch - supplied loose (Build 19, 30 only) .....	601-56250 .....	110
	Other Starting Accessories		
EP	Oil cups (cold starting aid) .....	601-53370 .....	114

**Sundries**

Code	Description of Accessory Kit	Kit Part Number	Page
SC	Transfers .....	601-54541 .....	
SF	Workshop Manual .....	027-09207 .....	
SG	Tool kit .....	570-32490 .....	122
SH	Lifting eye .....	601-52230 .....	115

## LV1 Accessory Kits

Some accessory kits are not compatible with others or suitable for all engine builds.

In some instances more than one accessory kit code is included in the listings on a page.

In these cases care must be taken to check the details given in 'Description of Accessory Kit' to help identify the kit items needed, as more items than are actually required in a specific accessory kit may be listed.

### Flywheel End Adaptors

Code	Description of Accessory Kit	Kit Part Number	Page
CA	Close couple adaptor to SAE5 .....	601-52120 .....	83

### Air Outlet Duct Adaptor

Code	Description of Accessory Kit	Kit Part Number	Page
DB	Air outlet duct adaptor kit .....	601-51590 .....	117

### Air Cleaners

Code	Description of Accessory Kit	Kit Part Number	Page
AA	Medium duty dry type - above 1500 r/min .....	601-52110 .....	62
AB	Medium duty dry type - below 1500 r/min .....	601-52050 .....	62
AD	Medium duty dry type - for use with starter motor .....	601-52113 .....	64

### Controls

Code	Description of Accessory Kit	Kit Part Number	Page
KA	Variable speed control .....	601-50350 .....	88
KB	Variable speed control - cable operated .....	602-51730 .....	89
KC	Remote stop control - cable operated .....	601-53390 .....	87

### Flywheel End Drives

Code	Description of Accessory Kit	Kit Part Number	Page
	Drives for Builds 01, 07, 09		
BA	Shaft extension - 25.4mm diameter .....	601-50360 .....	79
BF	Shaft extension - 38.1mm diameter .....	601-51840 .....	79
BU	Shaft extension - 25.1mm diameter (short) .....	601-56510 .....	79
	Drives for Builds 02, 03		
BH	Shaft extension - 40mm dia .....	602-51620 .....	79
BD	Shaft extension - unmachined shank .....	601-51570 .....	79
BK	Flexible half coupling - less taper lock bush .....	601-53840 .....	81

### Exhaust Equipment

Code	Description of Accessory Kit	Kit Part Number	Page
NA	Silencer - engine mounted .....	601-53810 .....	75
NB	Exhaust bend extension .....	601-52090 .....	75
NC	Silencer for use with heat shield - engine mounted .....	601-56500 .....	76

### Fuel Equipment

Code	Description of Accessory Kit	Kit Part Number	Page
FB	8.25 litre fuel tank and filter - engine mounted .....	601-52070 .....	68
FE	13.5 litre fuel tank and filter - engine mounted (use with starting Code EF) .....	601-53953 .....	70
FC	Fuel Filter with Mounting for remote tank .....	601-51700 .....	72

### Guards

Code	Description of Accessory Kit	Kit Part Number	Page
GH	Decompressor lever insulation .....	375630 .....	
GR	Exhaust lagging for manifold and silencer Code NA .....	601-56430 .....	76

### Hydraulics Adaptors

Code	Description of Accessory Kit	Kit Part Number	Page
	Gear end (Build 07 Only)		
HA	Hydraulic pump adaptor to suit Dowty 1P 3000 pump .....	602-51720 .....	84
	Flywheel end		
HB	Hydraulic pump adaptor to suit Dowty 1P 3000 pump .....	601-52240 .....	86



**Solenoid**

Code	Description of Accessory Kit	Kit Part Number	Page
JA	12v fuel control solenoid - energised to run .....	601-53970 .....	112

**Starting Equipment**

Code	Description of Accessory Kit	Kit Part Number	Page
	Clockwise Rotation Builds (Build 09)		
EA	Starting handle (gear end) - non limited kickback .....	601-53670 .....	98
EQ	Starting handle (gear end) - limited kickback .....	601-56373 .....	90

Anti-clockwise Rotation Builds

EB	Starting handle (gear end) - non limited kickback .....	601-53350 .....	98
ER	Starting handle (gear end) - limited kickback .....	601-56383 .....	90
EF	Starting handle (gear end hydraulics) - non limited kickback .....	601-53360 .....	98
EX	Starting handle (gear end hydraulics) - limited kickback .....	601-56384 .....	90
ED	12V starter motor - includes Code EE (use with Code AD) .....	601-51581 .....	102
ED	12V starter motor - includes Code EE (early type) .....	601-51580 .....	104
EJ	Electric start panel - supplied loose .....	570-35441 .....	106
EJ	Electric start panel - supplied loose (early type) .....	602-51752 .....	108
EE	Adaptor for starter motor .....	602-53440 .....	102
EM	Keyswitch - supplied loose .....	572-56250 .....	110
EN	Battery charge indicator - early type .....	602-53012 .....	111
EN	Battery charge indicator - late type .....	570-35450 .....	111

Other Starting Accessories

EP	Oil cups (cold starting aid) .....	601-53370 .....	114
----	------------------------------------	-----------------	-----

**Sundries**

Code	Description of Accessory Kit	Kit Part Number	Page
SC	Transfers .....	601-54541 .....	
SK	Workshop Manual .....	027-09207 .....	
SG	Tool kit .....	570-32490 .....	122

## LT1 Engine Builds

Some Builds may not be available in all engines.

Where the build number is preceded by a 9 this indicates that the engine is either of a non-standard configuration, or contains non-standard parts or accessories.

When new parts are required for such a build it is suggested that reference be made to Lister-Petter to determine the exact engine specification and which parts are non-standard.

### Clockwise Rotation Builds

Rotation is looking on the flywheel

#### Build Detail

- 09 Variable speed up to 3000 r/min for gear end start.
- 10 Variable speed up to 1500 r/min for gear end startt with heavy flywheel.
- 11 Variable speed up to 1500 r/min for gear end start.
- 12 Fixed speed 3000 r/min for flywheel end start with No. 6 shaft and SAE J609b flange.
- 13 Variable speed up to 3000 r/min flywheel end start with No. 9 shaft and SAE J609b flange.
- 14 Variable speed up to 3000 r/min flywheel end start with No. A3 shaft and SAE J609b flange.
- 15 Fixed speed 3600 r/min for flywheel end start with No. 6 shaft and SAE J609b flange.
- 17 Variable speed up to 3000 r/min for flywheel end start with No. 4 shaft and SAE J609b flange.
- 20 Variable speed up to 1500 r/min for flywheel end start with No 6. shaft and SAE J609b flange.
- 31 Variable speed up to 3000 r/min flywheel end start with modified No 9. shaft and SAE J609b flange.
- 32 Variable speed set at 1000 r/min for gear end start, no fanshroud, air cowl or side shield (1 bhp maximum).
- 33 Variable speed set at 1000 r/min for gear end start and Build 09 flywheel, no fanshroud, air cowl or side shield (1 bhp maximum).

### Anti-clockwise Rotation Builds

Rotation is looking on the flywheel

#### Build Detail

- 18 Fixed speed 3600 r/min for gear end start with ring gear charge windings and SAE5 fanshroud
- 19 Variable speed up to 3000 r/min for gear end start with ring gear and cast SAE5 fanshroud.
- 23 Variable speed up to 3000 r/min for gear end start.
- 25 Variable speed up to 3000 r/min for gear end start with ring gear, cast SAE5 fanshroud and No. 4 gear end shaft.
- 26 Variable speed up to 3000 r/min for flywheel end start and gear cover for hydraulic pump.
- 30 Variiable speed up to 3000 r/min for gear end start with ring gear, cCast SAE5 fanshroud and deep sump.

## LV1 Engine Builds

Some Builds may not be available in all engines.

Where the build number is preceded by a 9 this indicates that the engine is either of a non-standard configuration, or contains non-standard parts or accessories.

When new parts are required for such a build it is suggested that reference be made to Lister-Petter to determine the exact engine specification and which parts are non-standard.

### Clockwise Rotation Builds

Rotation is looking on the flywheel

#### Build Detail

09 Variable speed up to 1500 r/min for gear end start with sheet metal fanshroud

### Anti-clockwise Rotation Builds

Rotation is looking on the flywheel

#### Build Detail

01 Variable speed up to 3000 r/min for gear end start with sheet metal fanshroud.

02 Variable speed up to 3000 r/min for gear end start with cast SAE5 fanshroud.

03 Variable speed up to 3000 r/min for gear end start with ring gear and cast SAE5 fanshroud.

04 Fixed speed 3600 r/min for gear end start with cast SAE5 fanshroud.

05 Fixed speed 3600 r/min for gear end start with cast SAE5 fanshroud and battery charge windings.

06 Fixed speed 1800 r/min for gear end start with cast SAE5 fanshroud.

07 Variable speed up to 3000 r/min for gear end start with sheet metal fanshroud, gear cover for hydraulic pump.

08 Variable speed up to 3000 r/min for gear end start with cast SAE5 fanshroud and No. 4 gear end shaft.



# List of Parts

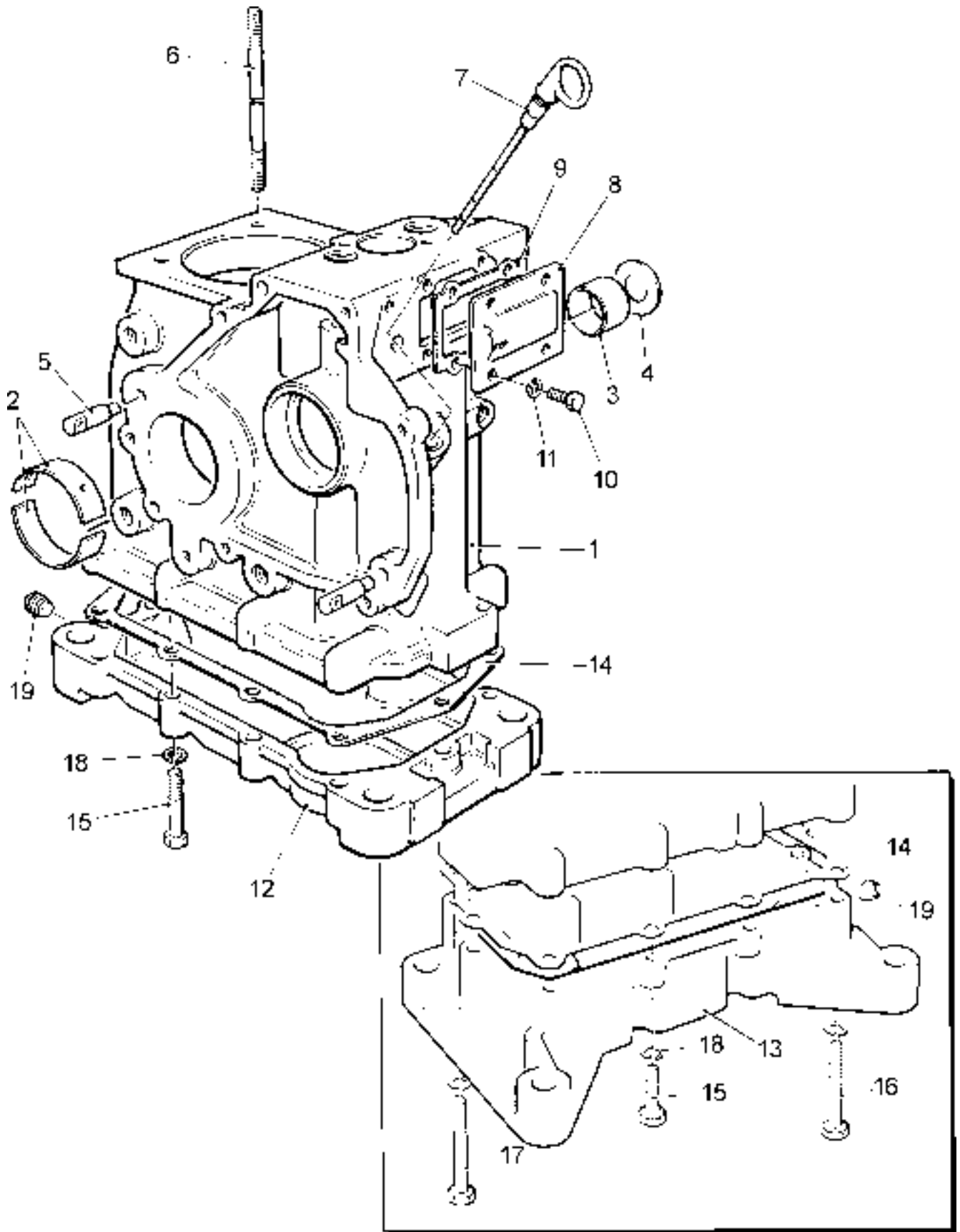
## Crankcase and Sump

Illustration LT87		LT	LV	Remarks
No.	Description	1	1	
-	Crankcase assembly .....	601-50276	1 1	
1	Crankcase .....		1 1	
2	Main bearing - standard .....	601-30060	1 1	See Note
-	Main bearing - 0.25mm undersize .....	601-30060/025	1 1	
-	Main bearing - 0.50mm undersize .....	601-30060/050	1 1	
-	Main bearing - 0.75mm undersize .....	601-30060/075	1 1	
-	Main bearing - 1.00mm undersize .....	601-30060/100	1 1	
3	Camshaft bush .....	601-21670	1 1	
4	Expansion plug .....	027-00768	1 1	
5	Support block .....	601-20901	2 2	
6	Stud .....	601-30140	4 4	
7	Dipstick assembly .....	027-07711	1 1	
-	Dipstick assembly .....	027-07715	1 -	Build 30 only
8	Fuel pump inspection door .....	601-30541	1 1	Replaces 601-30540
9	Joint .....	601-30553	1 1	Replaces 601-30551
10	Setscrew - M6 x 12mm .....	272-00032	4 4	
11	Spring washer - M6 .....	272-00070	4 4	
12	Sump .....	601-30172	1 1	
13	Sump .....	601-39985	1 -	Deep sump LT1 Build 30
14	Joint - sump base .....	601-30182	1 1	
15	Bolt - M8 x 35mm .....	272-00042	10 10	Fit 4 only on LT1 Build 30
16	Bolt - M8 x 75mm .....	272-00047	5 -	LT1 Build 30 only
17	Bolt - M8 x 80mm .....	272-00128	1 -	LT1 Build 30 only
18	Spring washer .....	272-00071	10 10	
19	Sump plug .....	201-47470	1 1	Replaces 027-00141
-	Copper washer .....	013-21778	1 1	

### Note

Also used on LT1 flywheel end up to engine number 4909LT131

Illustration LT87

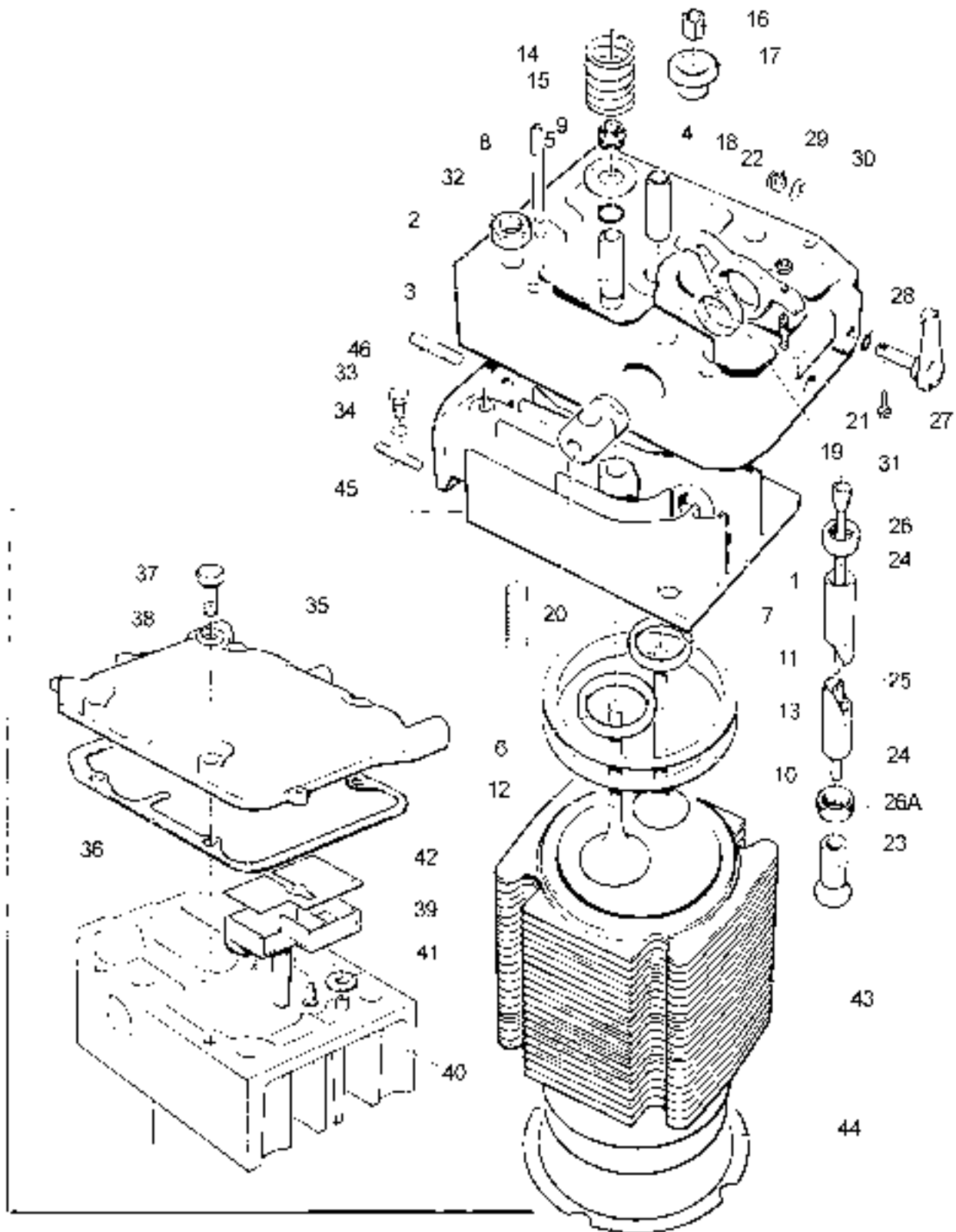


## Cylinder Head and Barrel

Illustration LV10B		LT	LV	Remarks
No.	Description	1	1	
	Cylinder head and top plate assembly .....	601-40602	1 1	
1	Cylinder head .....		1 1	
2	Top plate .....		1 1	
3	Valve guide - inlet .....	601-41800	1 1	
4	Valve guide - exhaust .....	601-30321	1 1	
5	'O' ring - inlet valve guide .....	201-81200	1 1	
6	Valve seat insert - inlet .....	601-30330	1 1	
7	Valve seat insert - exhaust .....	601-30340	1 1	
8	Breather tube .....	601-30560	1 1	
9	Retaining plate .....	601-20770	1 1	
10	Gasket - cylinder head .....	601-30380	1 -	
-	Gasket - cylinder head .....	601-40540	- 1	
11	Shim - 0.076mm .....	601-30410	- -	As required on LT1
-	Shim - 0.076mm .....	601-40550	- -	As required on LV1
-	Shim - 0.254mm .....	601-30411	- -	As required on LT1
-	Shim - 0.254mm .....	601-40551	- -	As required on LV1
12	Valve - inlet .....	601-30361	1 1	
13	Valve - exhaust .....	601-30372	1 1	
14	Valve spring .....	601-30221	2 2	
15	Stem seal - inlet valve .....	601-41790	1 1	
16	Cotter .....	601-20050	4 4	
17	Carrier .....	601-30351	2 2	
	Rocker lever assembly .....	601-35382	2 2	
18	Rocker lever .....		2 2	
19	Bush .....	601-33412	2 2	
20	Stub shaft .....	601-30244	2 2	
21	Adjusting screw .....	601-20800	2 2	
22	Nut .....	272-00002	2 2	
23	Tappet .....	601-30300	2 2	
24	Push rod .....	601-30310	2 2	Replaces 601-40220 on LV1
25	Push rod tube .....	601-30281	2 2	
26	Rubber tube seal - top .....	601-30263	2 2	
26a	Rubber tube seal - bottom .....	601-30262	2 2	
27	Decompressor lever .....	601-30694	1 1	
28	Oil seal .....	602-37590	1 1	
29	Spring .....	601-34000	1 1	
30	Shim .....	601-35690		Use as required
31	Screw - M4 .....	601-20821	1 1	
32	Nut - M10 .....	272-00152	4 4	
33	Setscrew - M8 x 10mm .....	272-00239	1 1	Replaces 272-00321
34	Copper washer .....	616-01608	1 1	
35	Cylinder head cover .....	601-30491	1 1	
36	Joint .....	601-30513	1 1	Replaces 601-30511
37	Setscrew - M6 x 20mm .....	272-00117	4 4	
38	Washer .....	272-00364	4 4	Replaces 291-26090
39	Breather box .....	601-32420	1 1	
40	Self tap screw .....	272-00187	1 1	
41	Felt sealing ring .....	601-35440	1 1	
42	Joint .....	601-36921	1 1	
43	Cylinder barrel .....	601-30271	1 -	
-	Cylinder barrel .....	601-40102	- 1	
44	Joint .....	601-30390	1 1	
45	Stud - M6 x 30mm .....	272-00304	2 2	Not LT1 Builds 32, 33
46	Stud - M8 x 35mm .....	272-00306	1 1	Not LT1 Builds 32, 33



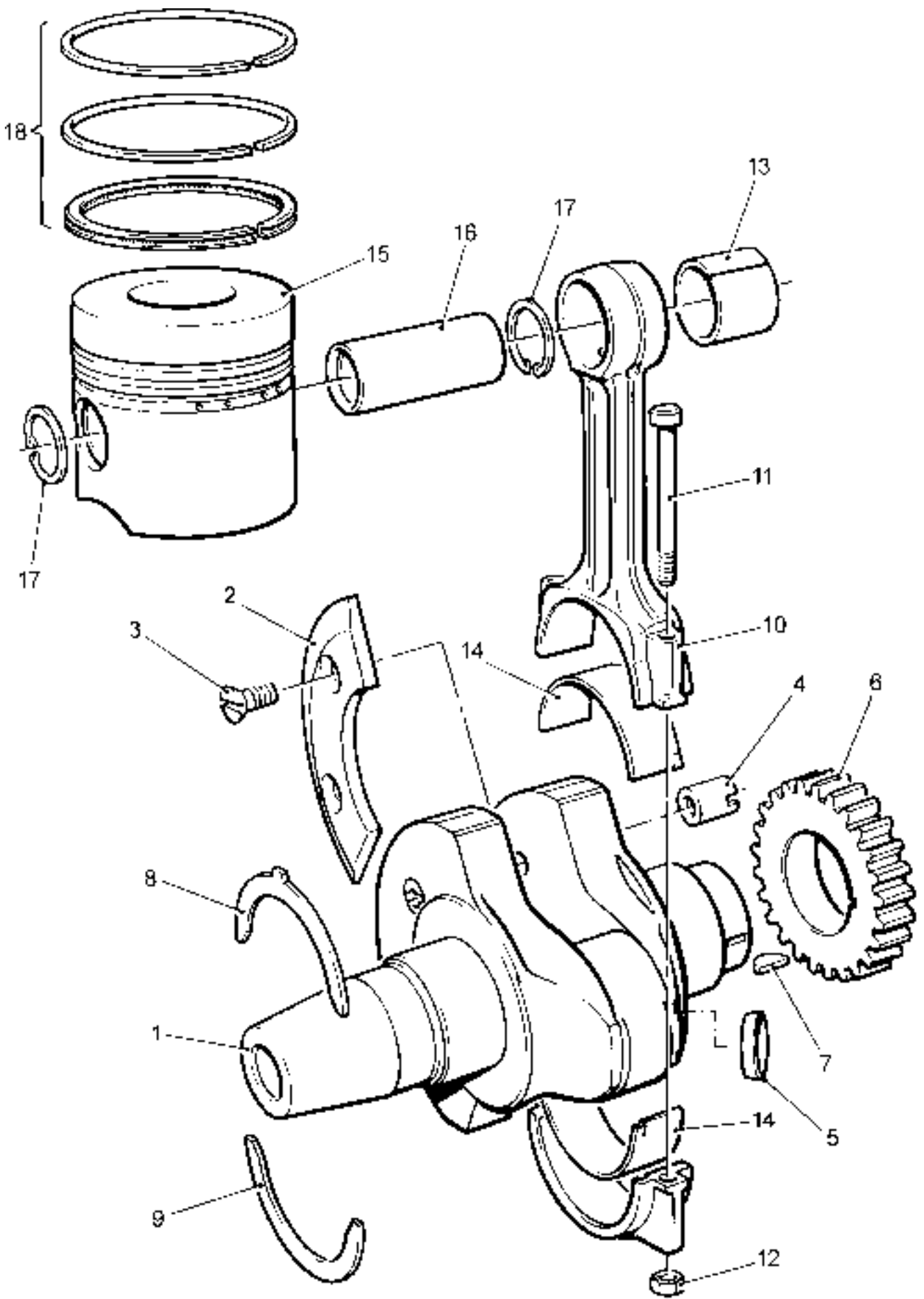
Illustration LV10B



## Crankshaft, Connecting Rod and Piston

Illustration LV50 No. Description	Part Number	LT 1	LV 1	Remarks
1 Crankshaft assembly .....	601-56351	1	-	All clockwise Builds, Replaces 601-50000
- Crankshaft assembly .....	601-56353	1	-	Builds 18, 19,25, 30, Replaces 601-50004
- Crankshaft assembly .....	601-56352	1	-	Builds 23, 26 Replaces 601-50003
- Crankshaft assembly .....	601-56355	-	1	Builds 01, 07 Replaces 601-52211
- Crankshaft assembly .....	601-56356	-	1	Builds 02,03,04,05,06,08 Replaces 601-52212
- Crankshaft assembly .....	601-56354	-	1	Build 09, replaces 601- 53162
2 Balance weight .....	601-40130	-	2	
3 Screw .....	601-40140	-	4	
4 Nut .....	601-40150	-	1	
5 Expansion plug .....	601-20290	1	1	
6 Pinion .....	601-21221	1	1	Replaces 601-21220
7 Woodruff key .....	027-00107	1	1	
- Thrust washer assembly .....	201-12380	1	1	
8 Top half .....		1	1	
9 Bottom half .....		1	1	
- Connecting rod assembly .....	601-52780	1	1	
10 Connecting rod .....		1	1	
11 Bolt .....	601-40090	2	2	
12 Nut .....	272-00151	2	2	
13 Small end bush .....	601-41140	1	1	
14 Big end bearing - standard .....	601-50420	1	1	
- Big end bearing - 0.25mm undersize .....	601-50420/025	1	1	
- Big end bearing - 0.50mm undersize .....	601-50420/050	1	1	
- Big end bearing - 0.75mm undersize .....	601-50420/075	1	1	
- Big end bearing - 1.00mm undersize .....	601-50420/100	1	1	
15 Piston assembly - standard .....	601-51145	1	-	Replaces 601-51141
- Piston assembly - 0.25mm oversize .....	601-51145/025	1	-	
- Piston assembly - 0.50mm oversize .....	601-51145/050	1	-	
- Piston assembly - 1.00mm oversize .....	601-51145/100	1	-	
- Piston assembly - standard .....	601-54480	-	1	3 ring piston replaced 4 ring piston 601-52803 at engine 36 00738 LV1
- Piston assembly - 0.25mm oversize .....	601-54480/025	-	1	
- Piston assembly - 0.50mm oversize .....	601-54480/050	-	1	
- Piston assembly - 1.00mm oversize .....	601-54480/100	-	1	
16 Gudgeon pin .....		1	1	
17 Circlip .....	601-30100	2	2	
18 Piston ring set - standard .....	601-50400	1	-	All oversizes available
- Piston ring set - standard .....	601-54490	-	1	All oversizes available

Illustration LV50



## Camshaft and Governor - LT1 late types

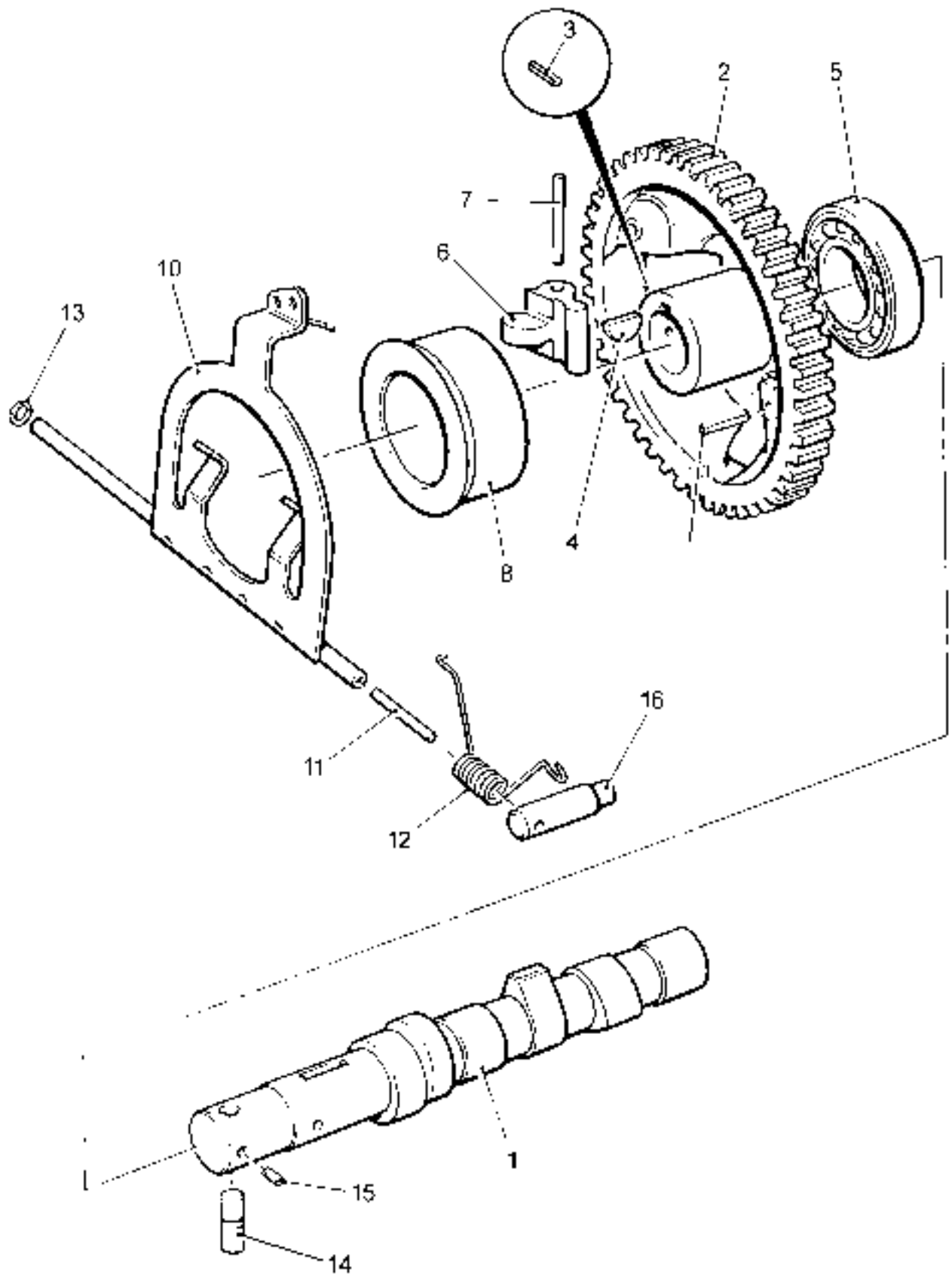
Illustration LV51			LT	LV	
No.	Description	Part Number	1	1	Remarks
-	Camshaft assembly .....	601-56390	1	-	Build 09
-	Camshaft assembly .....	601-52031	1	1	LT1 Builds 10, 11, 32, 33 LV1 Build 09
-	Camshaft assembly .....	601-51008	1	-	Builds 12, 13, 14, 15, 17, 31.
-	Camshaft assembly .....	601-51007	1	-	Build 20
-	Camshaft assembly .....	601-56391	1	-	Builds 18, 19, 23, 25, 26, 30
-	Camshaft assembly .....	601-52811	-	1	LV1 Builds 01, 02, 03, 04, 05 06, 07, 08
1	Camshaft .....		1	1	
2	Gearwheel .....	601-20501	1	1	
3	Dowel pin .....	601-31100	1	1	
4	Woodruff key .....	027-00352	1	1	
5	Ball bearing .....	601-20510	1	1	
6	Governor weights .....	601-32948	2	2	LT1 Builds 09, 13, 14, 17, 19 23, 25, 26, 30, 31 LV1 Builds 01, 02, 03, 07, 08
	Governor weights .....	601-32933	2	-	LT1 Builds 10, 11, 20, 32, 33
-	Governor weights .....	601-32949	2	-	LT1 Build 12
-	Governor weights .....	601-32938	2	2	LT1 Build 15, 18, LV1 04, 05.
-	Governor weights .....	601-32931	-	2	LV1 Build 09
-	Governor weights .....	601-32930	-	2	LV1 Build 06
7	Pin - governor weight .....	601-21131	2	2	
8	Governor thrust sleeve .....	601-54200	1	1	Replaces 601-50150
9	Spring pin .....	027-07861	2	2	Replaces 272-00194 and 272-00069
10	Lever assembly .....	601-20861	1	1	
11	Pivot pin .....	601-20910	2	2	
12	Return spring - governor lever .....	601-33942	1	1	Replaces 601-33940
13	Shim .....	601-22330			Use as required
14	Catch pin .....	201-43040	1	1	Not LT Build 12, 13, 14, 15, 17, 20, 31 and replaces 601-39860
15	Grub screw .....	272-00603	1	1	Not LT Build 12, 13, 14, 15, 17, 20, 31 and replaces 027-05616
16	Support block .....	601-20901	2	2	Replaces 601-20900

**Note:**

From Decemer 1994 LT1 camshafts were standardised with LV1.

The old LT1 style is not directly interchangeable with the new.

Illustration LV51



## Camshaft and Governor - LT1 early types

March 1986 to December 1994

Illustration LT8C

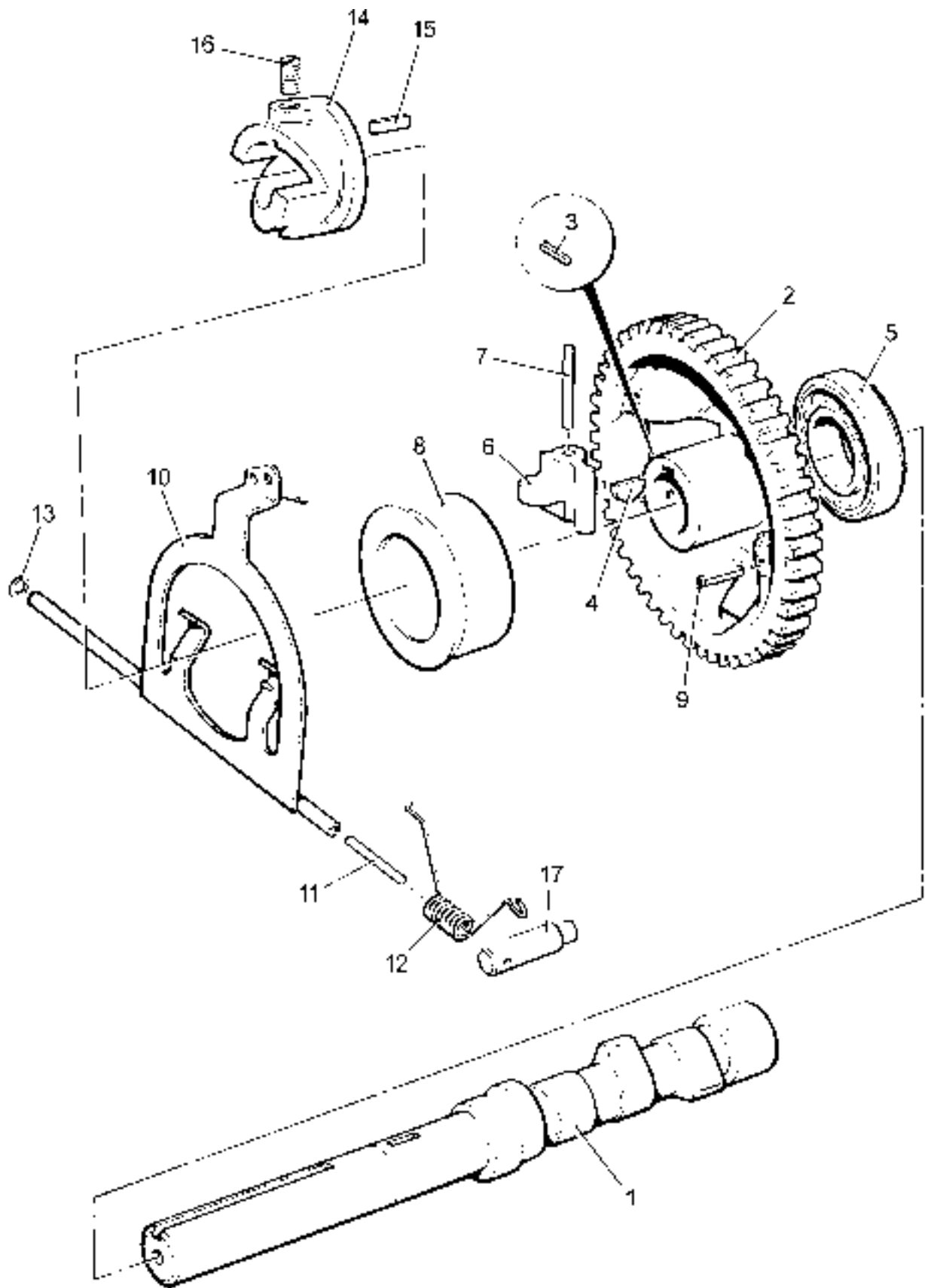
No.	Description	Part Number	LT	LV	Remarks
			1	1	
-	Camshaft assembly .....	601-51925	1	-	Build 09
-	Camshaft assembly .....	601-51924	1	-	LT1 Builds 10, 11, 32, 33
-	Camshaft assembly .....	601-51008	1	-	Builds 12, 13, 14, 15, 17, 31.
-	Camshaft assembly .....	601-51007	1	-	Build 20
-	Camshaft assembly .....	601-51933	1	-	Builds 18, 19, 23, 25, 26, 30
1	Camshaft .....		1	-	
2	Gearwheel .....	601-20501	1	-	
3	Dowel pin .....	601-31100	1	-	
4	Woodruff key .....	027-00352	1	-	
5	Ball bearing .....	601-20510	1	-	
6	Governor weights .....	601-32948	2	-	LT1 Builds 09, 13, 14, 17, 19 23, 25, 26, 31,
-	Governor weights .....	601-32933	2	-	LT1 Builds 10, 11, 20, 32, 33
-	Governor weights .....	601-32949	2	-	LT1 Build 12
-	Governor weights .....	601-32938	2	-	LT1 Build 15, 18
-	Governor weights .....	601-32931	2	-	LT1 Build 30,
7	Pin - governor weight .....	601-21131	2	-	
8	Governor thrust sleeve .....	601-54200	1	-	Replaces 601-50150
9	Spring pin .....	027-07861	2	-	Replaces 272-00197 and 272-00069
10	Governor lever assembly .....	601-20861	1	-	
11	Pivot pin .....	601-20910	2	-	
12	Return spring - governor lever .....	601-33942	1	-	Replaces 601-33940
13	Shim .....	601-22330			Use as required
14	Starting dog .....	601-32843	1	-	Builds 09, 10, 11, 32, 33
-	Starting dog .....	601-33052	1	-	Builds 18, 19, 23, 25, 26, 30
15	Key .....	601-32920	1	-	
16	Screw- M8 x 10mm .....	272-00031	1	-	
17	Support block .....	601-20901	2	-	Replaces 601-20900

**Note:**

From December 1994 LT1 camshafts were standardised with LV1.

The old LT1 style is not directly interchangeable with the new.

Illustration LT8C

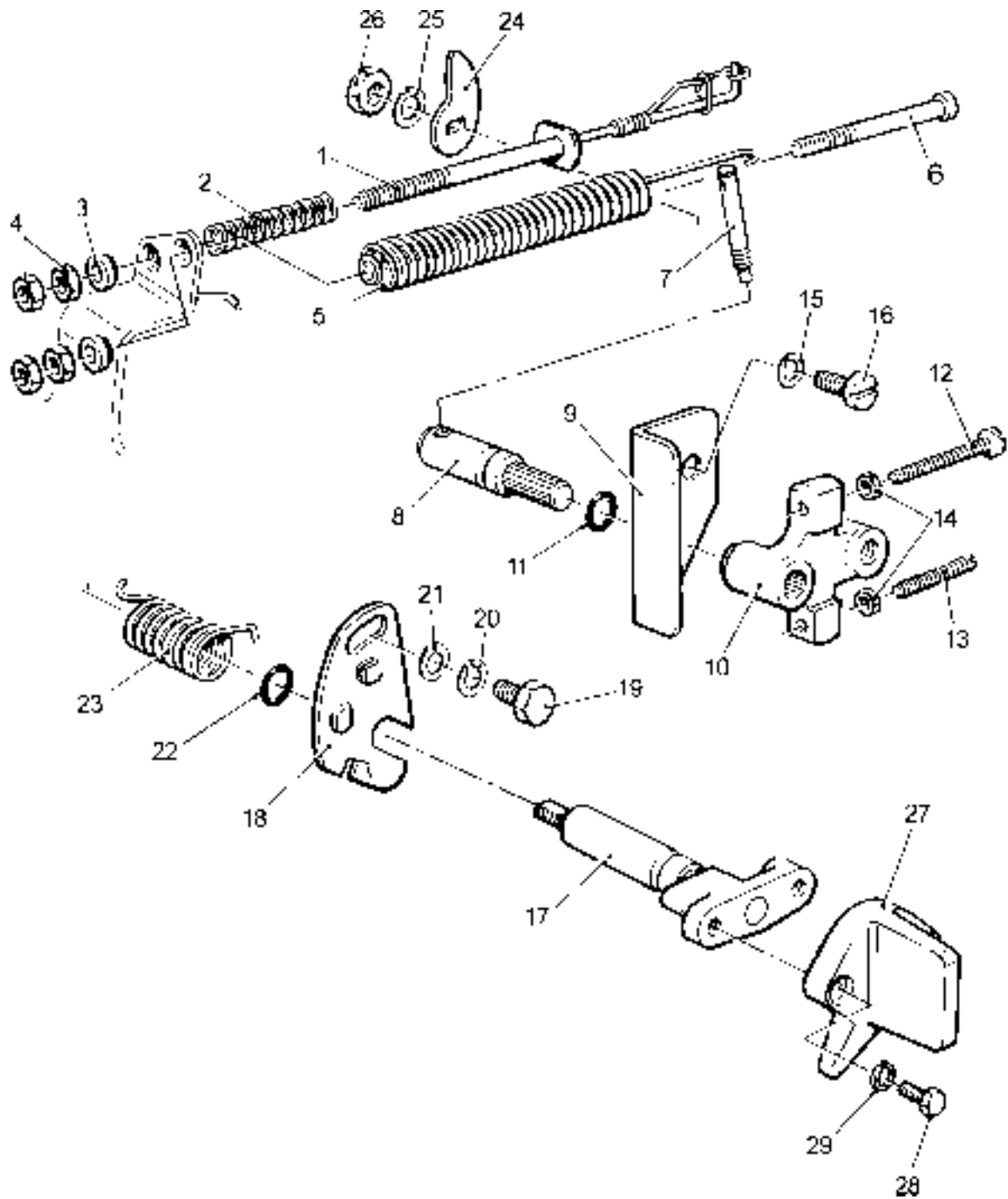


## Governor Linkage and Controls

Illustration LV29A		LT	LV	Remarks
No.	Description	1	1	
1	Governor link .....	601-41190	1 1	LT1 Builds 10, 11, 20, 32, 33 and LV1 Builds 06, 09 only
-	Governor link .....	601-41191	1 1	Replaces 601-41190
2	Spring - governor lever .....	601-32660	1 1	
3	Swivel spacer .....	601-21000	2 2	
4	Nut - M4 .....	272-00001	4 4	
5	Speeder spring - blue .....	601-33975	1 1	LT1 Builds 09, 13, 14, 17, 19, 23, 25, 26, 30, 31 LV1 Builds 01, 02, 03, 07, 08
-	Speeder spring - black .....	601-33972	1 1	LT1 Builds 10, 11, 20, 32 LV1 Build 09
-	Speeder spring - brown .....	601-33976	1 1	LT1 Build 12, 15, 18, LV1 Build 04, 05
-	Speeder spring - orange .....	601-33977	- 1	LV1 Build 06
6	Adjusting screw - M4 x 40mm .....	272-00082	1 1	All Builds except LT1 12 and LV1 06
-	Adjusting screw - M4 x 20mm .....	272-00344	1 1	LT1 Builds 12, LV1 06
7	Pin - speed control lever .....	601-30780	1 1	
-	Governor speed control assembly .....	601-50551	1 1	All LT1 except Builds 18, 19, 25, 30. Plus LV1 01, 07, 09
-	Governor speed control assembly .....	601-50552	1 1	LT1 Builds 18, 19, 25 and LV1 Builds 02, 03, 04, 05, 06, 08
-	Speed control lever and bracket .....	601-30750	1 1	
8	Spindle .....	601-30770	1 1	
9	Bracket .....	601-31110	1 1	
10	Lever .....	601-30760	1 1	
11	'O' ring .....	201-13120	1 1	
12	Screw - M4 x 40mm .....	272-00290	2 2	Was 1 and 1 x 601-21090
13	Screw - M4 x 30mm .....	272-00063	1 1	Use on LT1 Builds 18, 19, 25 and LV1 Builds 02, 03, 04, 05, 06, 08 With 1 x 272-00290 Replaces 1 x 272-00292 and 1 x 272-00293
14	Nut - M4 .....	272-00291	2 2	
15	Spring washer .....	272-00070	1 1	
16	Screw M6 x 12mm .....	272-00120	1 1	
17	Start stop lever .....	601-54570	1 1	Replaces 601-51380
18	Control plate .....	601-32681	1 1	
19	Setscrew - M6 x 12mm .....	272-00032	1 1	
20	Spring washer - M6 .....	272-00070	2 2	
21	Washer - M6 .....	272-00364	1 1	Replaces 027-00618
22	'O' ring .....	201-13120	1 1	
23	Spring - stopping control .....	601-35490	1 1	Replaces 601-32670
24	Control lever .....	601-32600	1 1	
25	Spring washer .....	272-00070	1 1	
26	Nut - M6 .....	272-00002	1 1	
27	Control knob .....	201-37291	1 1	
28	Screw - M4 x 10mm .....	272-00061	2 2	
29	Spring washer .....	272-00084	2 2	



Illustration LV29A



## Gear End Cover - later type

LT1 Builds 09, 10, 11, 18, 19, 23, 30, 32, 33

LV1 Builds 01, 02, 03, 04, 05, 06, 09

Illustration LV2C

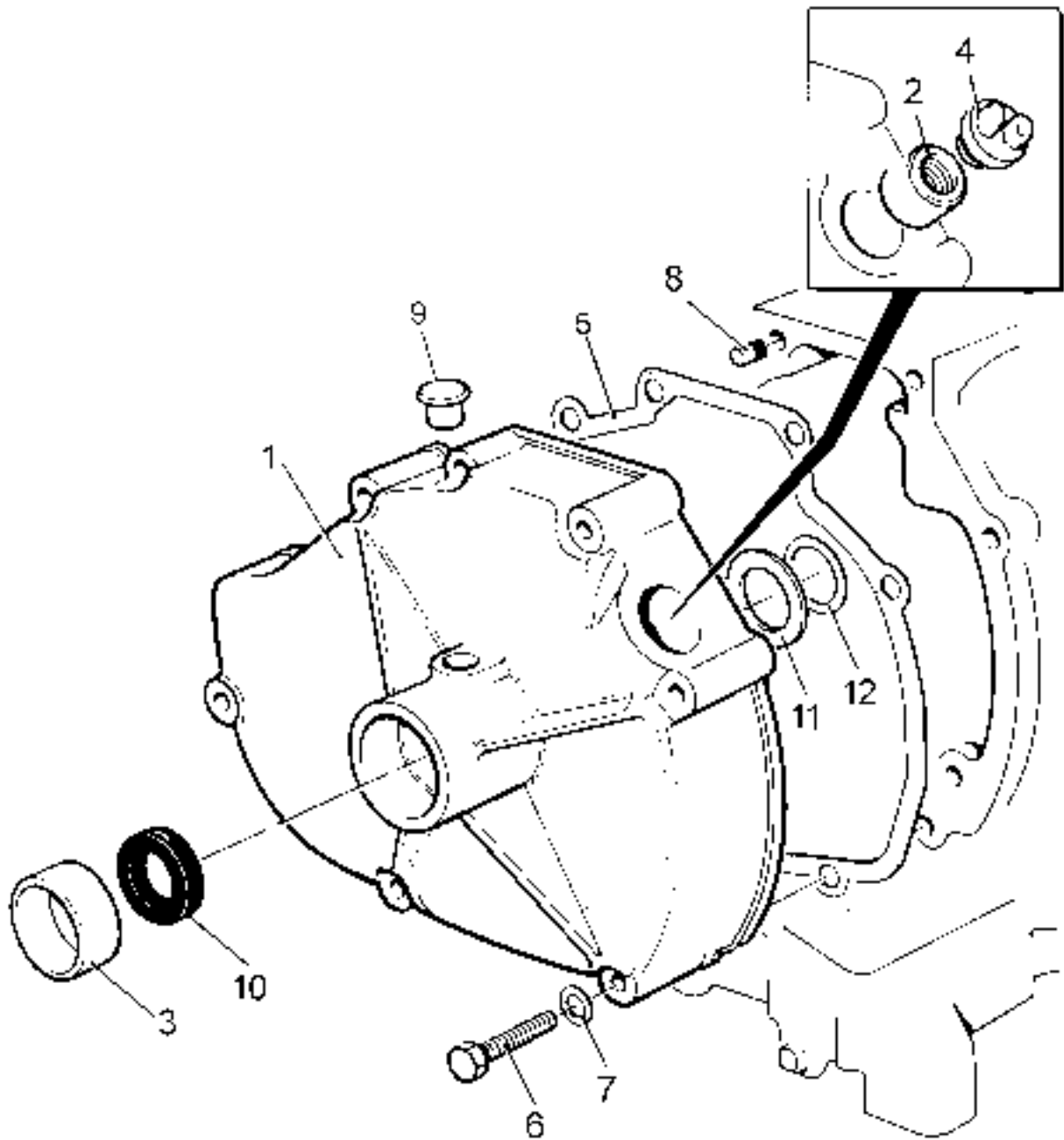
No.	Description	Part Number	LT	LV	Remarks
	Gear cover assembly .....	601-54580	1	1	Replaces 601-51093 on LT1
1	Gear end cover .....		1	1	
2	Adaptor - oil filler plug .....	601-36160	1	1	
3	Bush .....	601-39740	1	1	
4	Plug .....	601-30971	1	1	
5	Joint .....	601-21216	1	1	Replaces 601-21214
6	Bolt - M6 x 45mm .....	272-00165	6	6	
7	Washer - M6 .....	272-00364	6	6	
8	Dowel .....	751-12771	2	2	Replaces 351-13660
9	Nylon cap .....	351-36580	1	1	
10	Oil seal .....	601-39540	1	1	LT1 Builds 09, 10, 11, 32, 33 LV1 Build 09
-	Oil seal .....	601-39550	1	1	LT1 Builds 18, 19, 23, 30 LV1 Builds 01, 02, 03, 04, 05, 06
11	Thrust washer .....	601-41970	1	1	
12	Shim - 0.25mm .....	601-34441			Use as required
-	Shim - 0.38mm .....	601-34442			Use as required
-	Shim - 0.51 mm .....	601-34443			Use as required
-	Shim - 0.63 mm .....	601-34444			Use as required
-	Shim - 0.76 mm .....	601-34445			Use as required

**Note:**

From December 1994 LT1 gear end cover was standardised with LV1.

The old LT1 style is not directly interchangeable with the new.

Illustration LV2C



## Gear End Cover - early type

LT1 Builds 09, 10, 11, 18, 19, 23, 30, 32, 33

Illustration LT4B

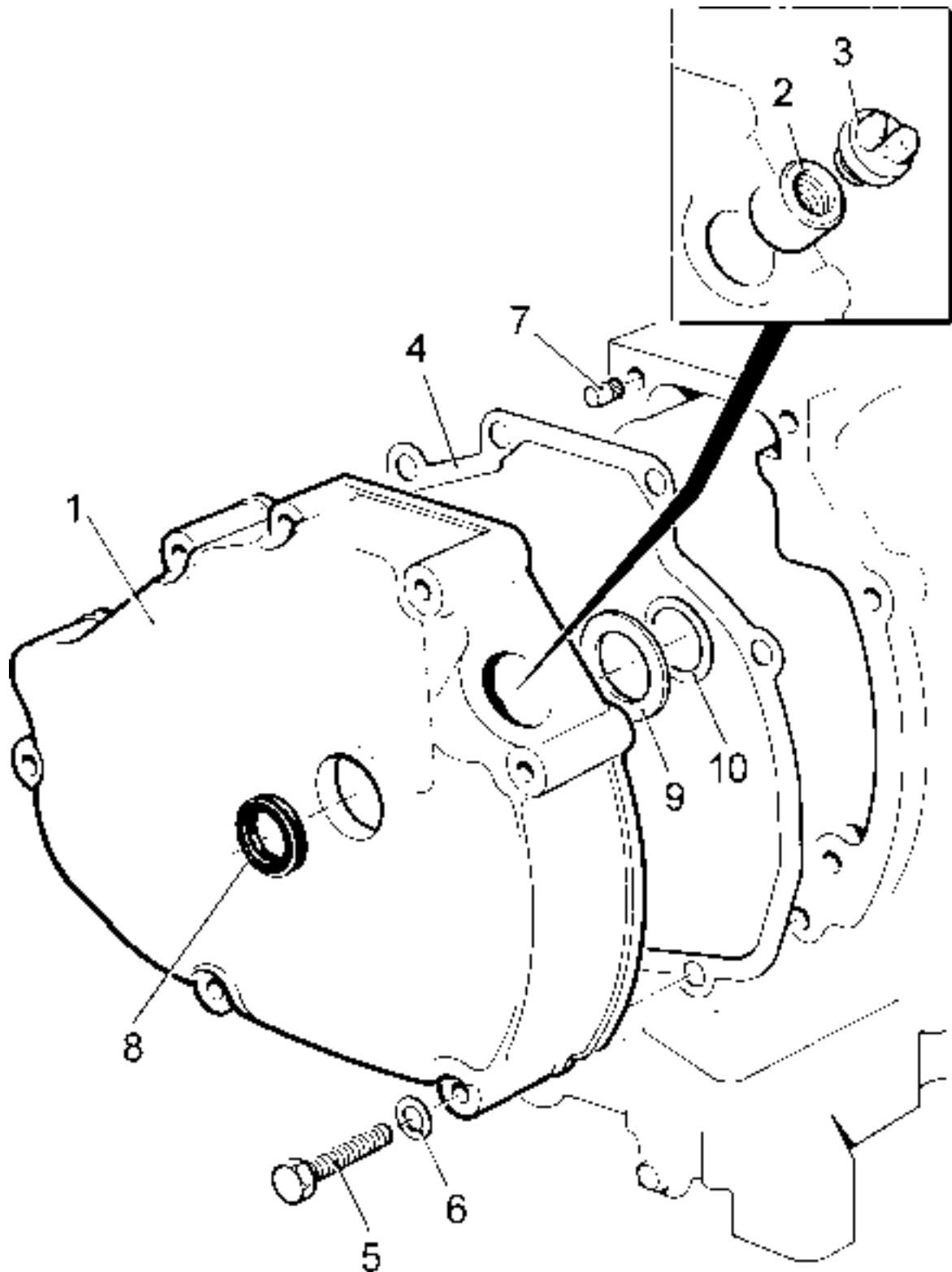
No.	Description	Part Number	LT	LV	Remarks
			1	1	
	Gear cover assembly .....	601-51093	1	-	
1	Gear end cover .....		1	-	
2	Adaptor - oil filler plug .....	601-36160	1	-	
3	Plug .....	601-30971	1	-	
4	Joint .....	601-21216	1	-	Replaces 601-21214
5	Bolt - M6 x 45mm .....	272-00165	6	-	
6	Washer - M6 .....	272-00364	6	-	
7	Dowel .....	751-12771	2	-	Replaces 351-13660
8	Oil seal .....	601-39540	1	-	LT1 Builds 09, 10, 11, 32, 33
-	Oil seal .....	601-39550	1	-	LT1 Builds 18, 19, 23, 30
9	Thrust washer .....	601-41970	1	-	
10	Shim - 0.25mm .....	601-34441			Use as required
-	Shim - 0.38mm .....	601-34442			Use as required
-	Shim - 0.51 mm .....	601-34443			Use as required
-	Shim - 0.63 mm .....	601-34444			Use as required
-	Shim - 0.76 mm .....	601-34445			Use as required

**Note:**

From December 1994 LT1 gear end cover was standardised with LV1.

The old LT1 style is not directly interchangeable with the new.

Illustration LT4B



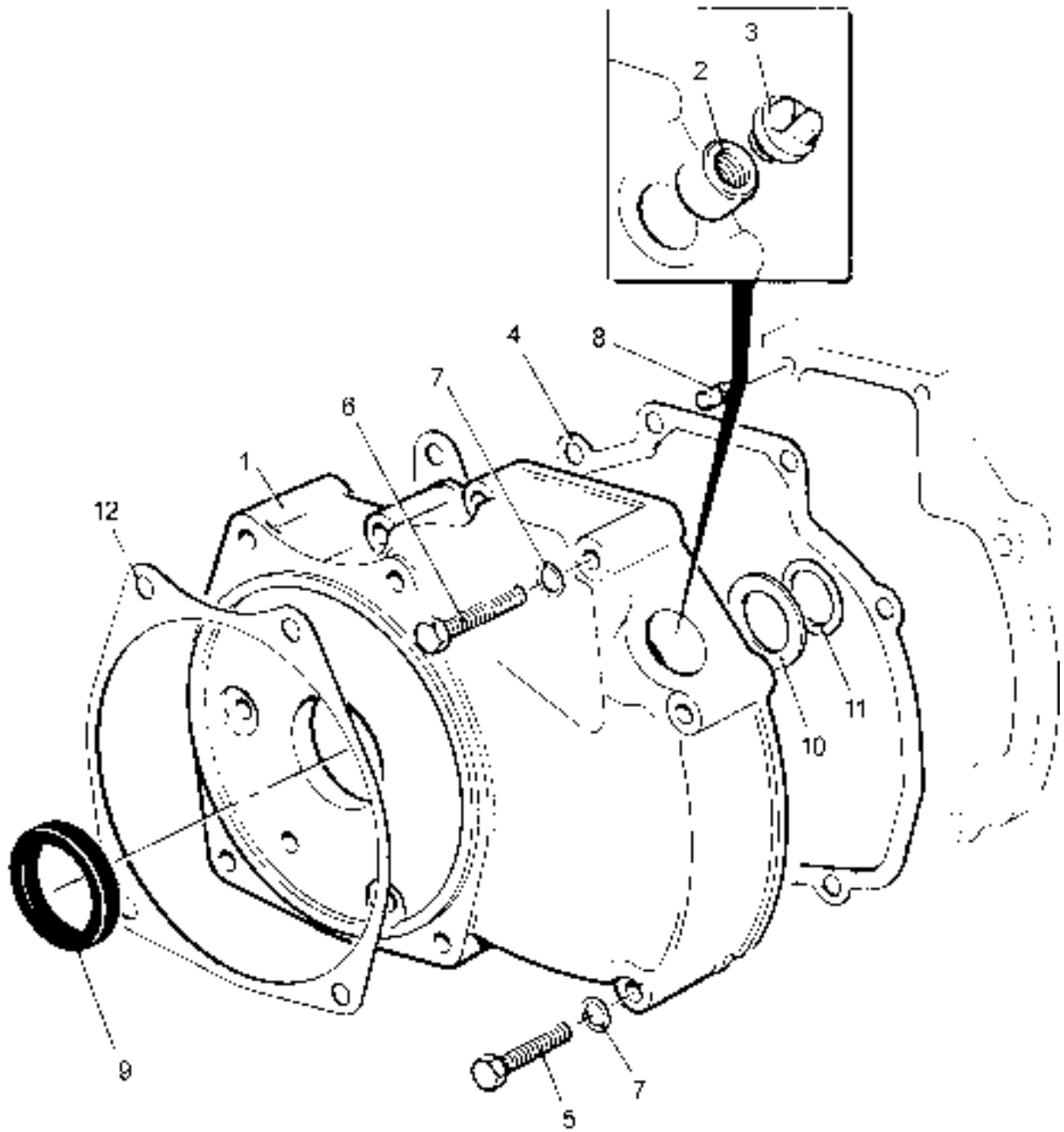
## Gear End Cover

LT1 Builds 12,13,14,15,17,20,31

Illustration LT18A

No.	Description	Part Number	LT 1	LV 1	Remarks
-	Gear cover assembly .....	601-51091	1	-	
1	Gear end cover .....		1	-	
2	Adaptor - oil filler plug .....	601-36160	1	-	
3	Plug .....	601-30971	1	-	
4	Joint.....	601-21217	1	-	Replaces 601-21215
5	Bolt - M6 x 45mm .....	272-00165	4	-	
6	Bolt - M6 x 50mm .....	272-00180	2	-	
7	Washer - M6 .....	272-00364	6	-	
8	Dowel .....	751-12771	2	-	Replaces 351-13660
9	Oil seal .....	601-35660	1	-	
10	Thrust washer .....	601-41970	1	-	
11	Shim - 0.25mm .....	601-34441			Use as required
-	Shim - 0.38mm .....	601-34442			Use as required
-	Shim - 0.51 mm .....	601-34443			Use as required
-	Shim - 0.63 mm .....	601-34444			Use as required
-	Shim - 0.76 mm .....	601-34445			Use as required
12	Shim - SAE facing .....	601-33300			Use as required

Illustration LT18A



## Gear End Cover

LT1 Build 25

LV1 Build 08

Illustration LT91

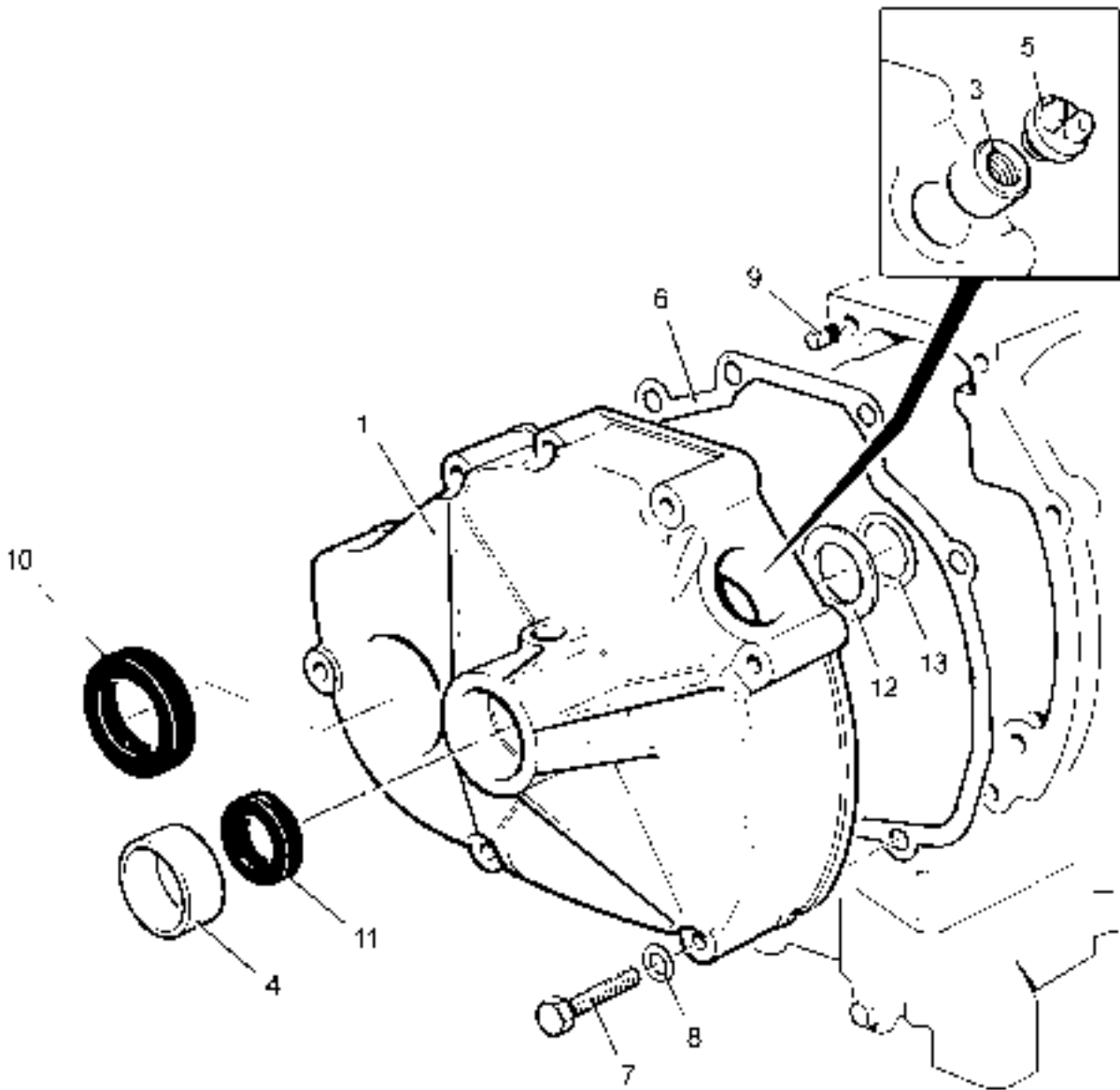
No.	Description	Part Number	LT	LV	Remarks
			1	1	
1	Gear cover assembly .....	601-52020	1	1	Replaces 601-51092 on LT1
2	Gear end cover .....		1	1	Replaces 601-21205 on LT1
3	Adaptor - oil filler plug .....	601-36160	1	1	
4	Bush .....	601-39740	1	1	
5	Plug .....	601-30971	1	1	
6	Joint .....	601-21216	1	1	Replaces 601-21214
7	Bolt - M6 x 45mm .....	272-00165	6	6	
8	Washer - M6 .....	272-00364	6	6	
9	Dowel .....	751-12771	2	2	Replaces 351-13660
10	Oil seal .....	601-39700	1	1	
11	Oil seal .....	601-39550	1	1	
12	Thrust washer .....	601-41970	1	1	
13	Shim - 0.25mm .....	601-34441			Use as required
-	Shim - 0.38mm .....	601-34442			Use as required
-	Shim - 0.51 mm .....	601-34443			Use as required
-	Shim - 0.63 mm .....	601-34444			Use as required
-	Shim - 0.76 mm .....	601-34445			Use as required

**Note:**

From December 1994 LT1 gear end cover was standardised with LV1.  
The old LT1 style is not directly interchangeable with the new.



Illustration LT 91



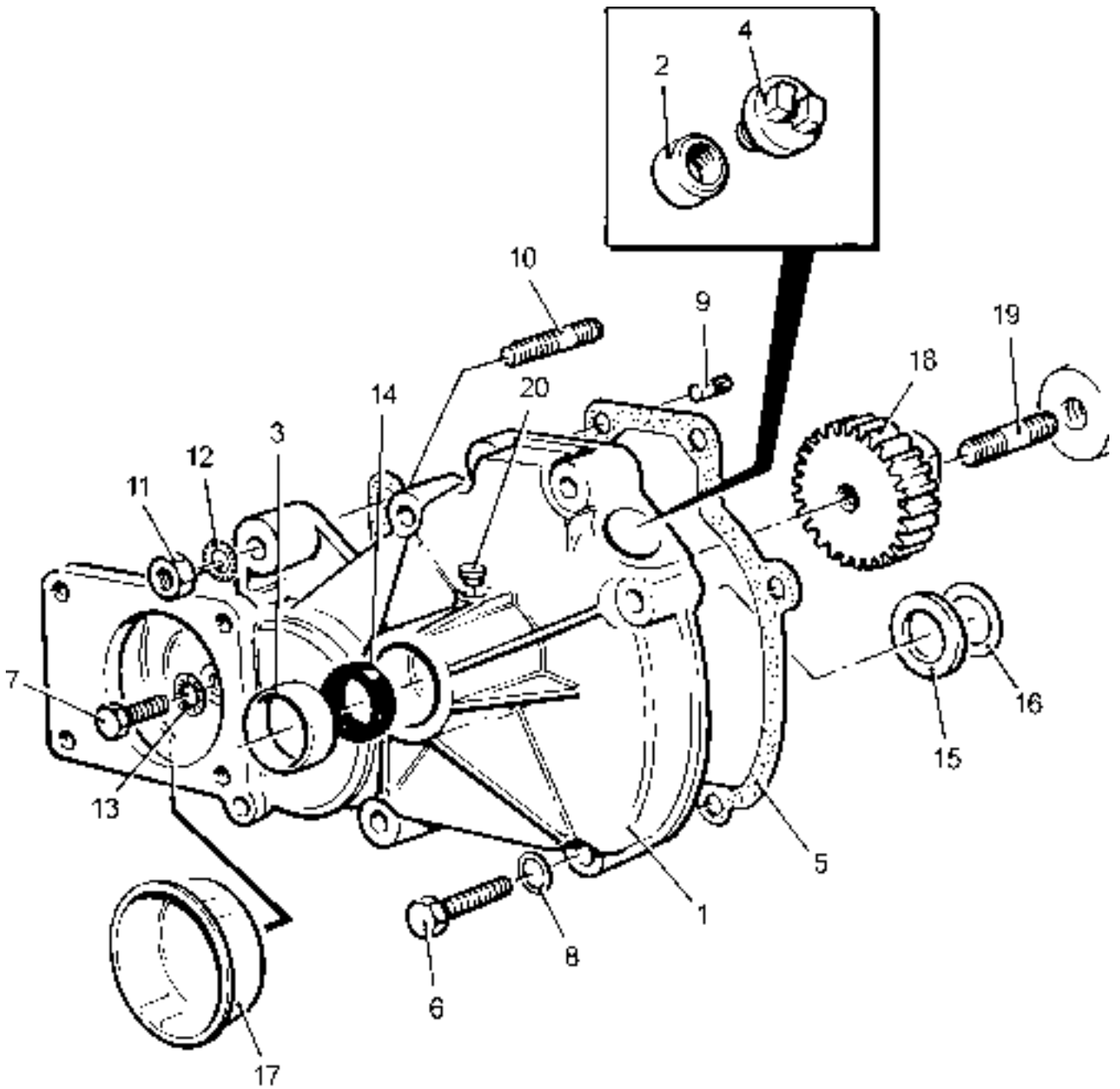
## Gear End Cover

LV1 Build 07

Illustration LV8C

No.	Description	Part Number	LT 1	LV 1	Remarks
-	Gear cover assembly .....	602-52960	-	1	
1	Gear end cover - hydraulic pump drive .....		-	1	
2	Adaptor - oil filler plug .....	601-36160	-	1	
3	Bush .....	601-39740	-	1	
4	Plug .....	601-30971	-	1	
5	Joint.....	601-21217	-	1	Replaces 601-21215
6	Bolt - M6 x 45mm .....	272-00165	-	5	
7	Bolt - M6 x 25mm .....	272-00256	-	1	
8	Washer - M6 .....	272-00364	-	5	
9	Dowel .....	751-12771	-	2	Replaces 351-13660
10	Stud - 3/8 UNF/UNC .....	270-00650	-	2	
11	Nut - 3/8 UNF .....	270-00004	-	2	
12	Lockwasher .....	027-04059	-	2	
13	Lockwasher .....	027-00086	-	1	
14	Oil seal .....	601-39550	-	1	
15	Thrust washer .....	601-41970	-	1	
16	Shim - 0.25mm .....	601-34441	-		Use as required
-	Shim - 0.38mm .....	601-34442	-		Use as required
-	Shim - 0.51 mm .....	601-34443	-		Use as required
-	Shim - 0.63 mm .....	601-34444	-		Use as required
-	Shim - 0.76 mm .....	601-34445	-		Use as required
17	Protective cap .....	027-05606	-	1	
18	Pinion pump drive .....	602-37641	-	1	
19	Stud .....	602-37630	-	1	
20	Cap.....	351-36580	-	1	

Illustration LV8C



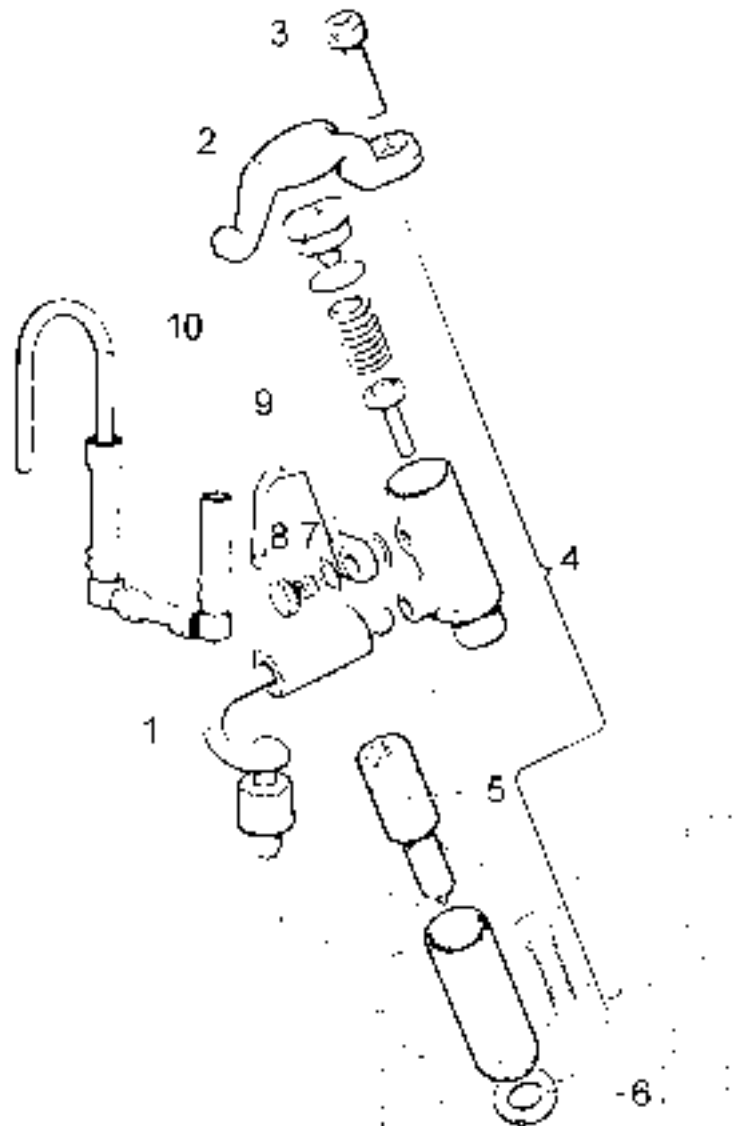
## Fuel Injector

Illustration LT10C			LT	LV	
No.	Description	Part Number	1	1	Remarks
1	Fuel pipe .....	601-21269	1	1	Except LT1 Build 32, 33, replaces 601-21268
-	Fuel pipe .....	601-42590	1	-	Build 32, 33
2	Clamp .....	601-36130	1	1	
3	Capscrew - M8 x 30mm .....	272-00257	1	1	
4	Fuel injector assembly .....	601-56172	1	1	Replaces 601-56170 which replaced 601-36120
5	Nozzle .....	601-56192	1	1	See Note <sup>1</sup>
6	Washer .....	601-39911	1	1	
7	Copper washer .....	291-26090	2	2	
8	Plug - swivel union .....	601-36100	1	1	
9	Leak-off pipe .....	601-36461	1	1	Replaces 601-36150 on LT1, and 602-36460 on LV1
10	Leak-off pipe .....	601-43480	1	1	Replaces 601-37130 and 601-37140 on LT1, and LV1. 601-41050 on

## Notes:

- 1 For injector 601-36120 use nozzle 601-37020. Nozzles are not interchangeable
- 2 Leak-off arrangement now standardised between LT1 and LV1 and a self-vent fuel system was not fitted from November 1997.

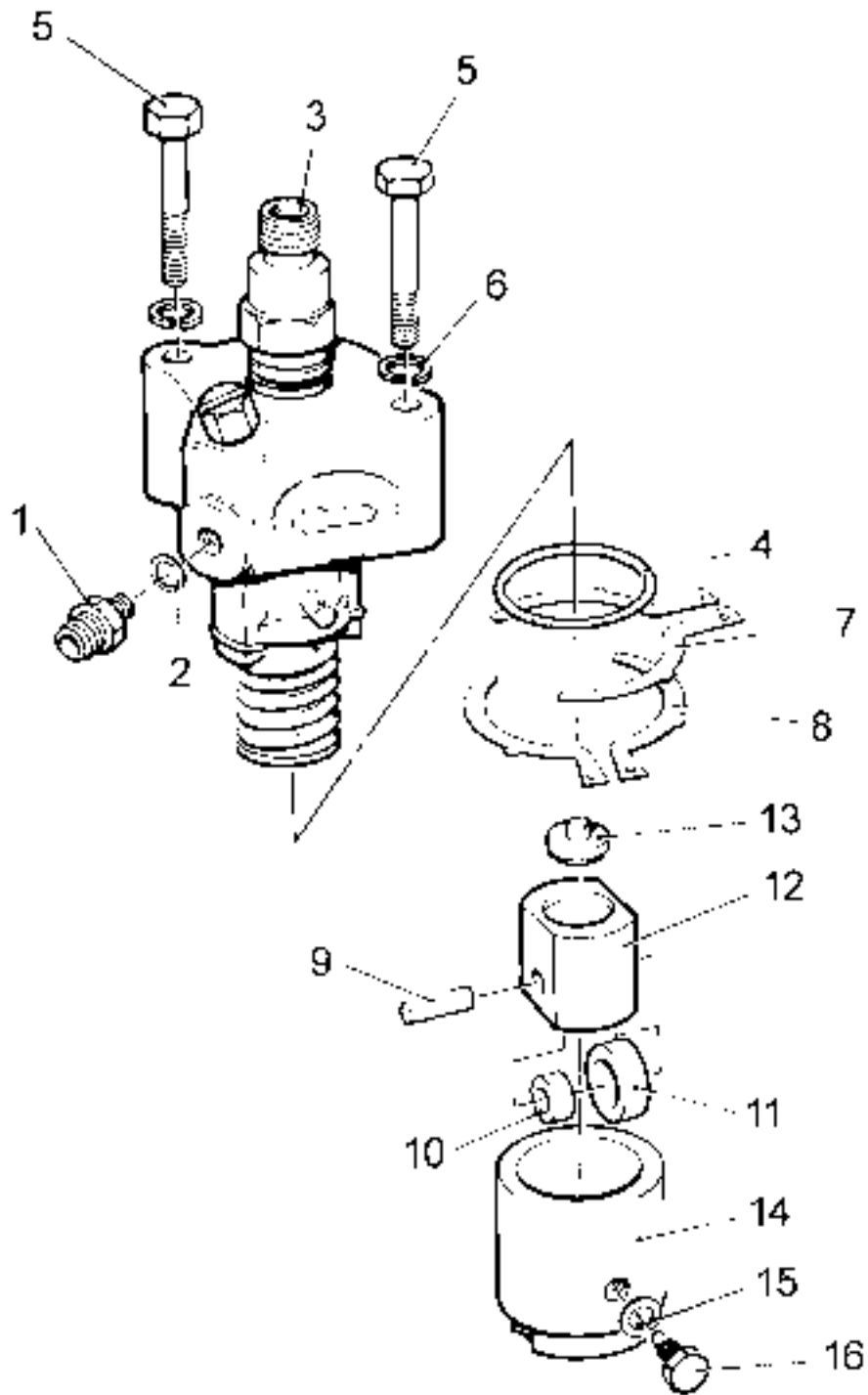
Illustration LT10C



## Fuel Pump

Illustration LT80B		LT	LV		
No.	Description	Part Number	1	1	Remarks
1	Union - fuel pipe .....	601-40900	1	1	
2	Copper washer .....	616-01608	1	1	
3	Fuel pump .....	601-21716	1	-	Replaces 601-21714
-	Fuel pump .....	601-40652	-	1	Replaces 601-40651
4	'O' ring .....	601-20691	1	1	
5	Bolt - M6 x 45mm .....	272-00165	2	2	
6	Spring washer - M6 .....	272-00070	2	2	
7	Fuel pump shim - 0.005" .....	201-45961			Use as required.
-	Fuel pump shim - 0.010" .....	201-45962			Replaces 601-21870 Use as required.
8	Fuel pump shim - 0.020" .....	201-45963			Replaces 601-21871 Use as required.
-	Fuel pump shim - 0.030" .....	201-45964			Replaces 601-21880 Use as required.
-	Fuel pump tappet assembly .....	601-50180	1	1	Replaces 601-21881
9	Roller pin .....	601-21410	1	1	
10	Roller bush .....	601-21400	1	1	
11	Roller .....	601-21390	1	1	
12	Tappet .....		1	1	
13	Insert .....	601-21860	1	1	
14	Guide .....	601-21780	1	1	
15	Copper washer .....	616-01608	1	1	
16	Guide locating screw - M8 .....	601-21370	1	1	

Illustration LT80B



## Lubricating Oil System

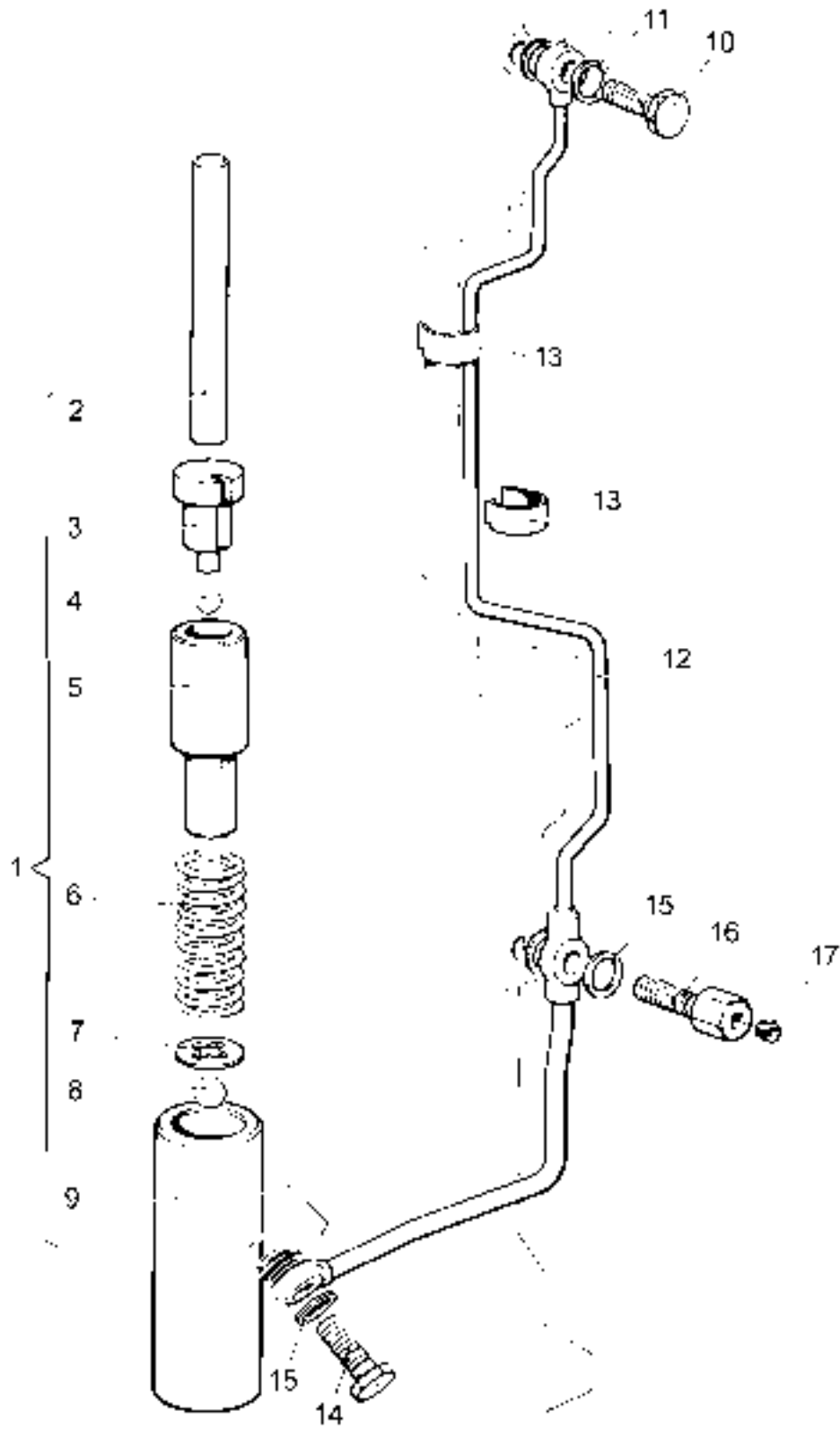
Illustration LT6A			LT	LV	
No.	Description	Part Number	1	1	Remarks
1	Lubricating oil pump assembly .....	601-50170	1	1	
-	Lubricating oil pump assembly .....	601-50172	1	-	Build 30
2	Push rod .....	601-20561	1	1	
-	Push rod .....	601-41900	1	-	Build 30
3	Plunger cap .....	601-20571	1	1	
5	Upper ball valve - 1/4" ball .....	029-00138	1	1	
4	Plunger .....	601-20581	1	1	
6	Spring .....	601-20602	1	1	
7	Ball retaining plate .....	601-22150	1	1	
8	Lower ball valve - 5/16" ball .....	027-04081	1	1	
9	Cylinder .....	601-20610	1	1	
-	Cylinder .....	601-20612	1	-	Build 30
10	Plug - swivel union - stamped 'C' .....	601-30945	1	1	See Note
-	Plug - swivel union - stamped 'F' .....	601-30948	1	1	LT1 Build 10, 11, 20, 32, 33 LV1 Build 09
11	Copper washer .....	352-29370	2	2	Replaces 291-26090
12	Lubricating oil pipe .....	601-31033	1	1	
13	Clip .....	601-33501	2	2	
14	Plug - swivel union .....	601-31011	1	1	
15	Copper washer .....	616-01608	4	4	
16	Plug - swivel union .....	601-44360	1	1	
17	Plug .....	332968	1	1	

**Note :**

It is important to fit the correct swivel union for each engine build. Failure to do so may result in the cylinder head being over oiled.



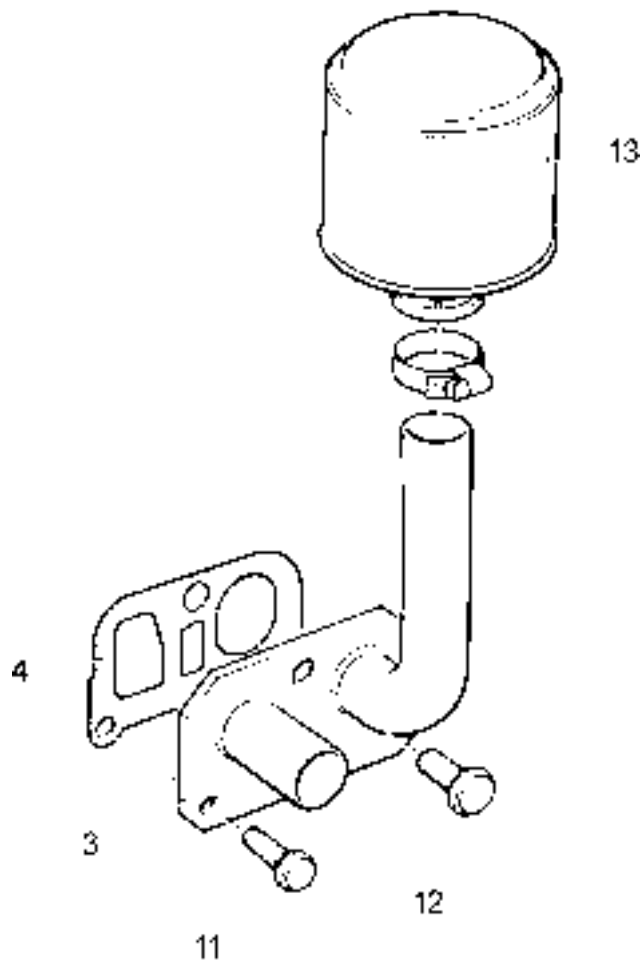
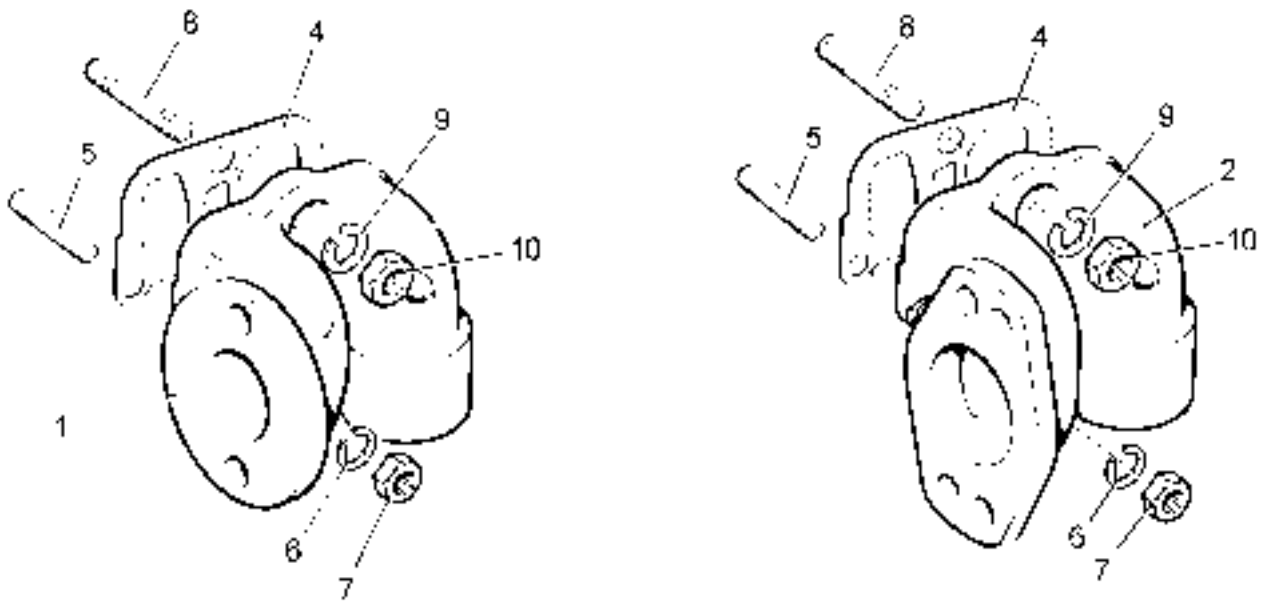
Illustration LT6A



## Manifold

Illustration LT74			LT	LV	
No.	Description	Part Number	1	1	Remarks
1	Manifold .....	601-31243	1	-	Not Builds 32, 33
2	Manifold .....	601-40890	1	1	Only fitted to LT1 when silencer Code NC is used
-	Manifold .....	601-31245	1	-	Used when air cleaner Code AD is fitted.
-	Manifold .....	601-40891	-	1	Used when air cleaner Code AD is fitted
3	Manifold adaptor assembly .....	601-42480	1	-	Builds 32, 33
4	Joint .....	601-30801	1	1	Replaces 601-30800
5	Stud .....	272-00304	2	2	Not LT1 Builds 32, 33
6	Spring washer - M6 .....	272-00070	2	2	Not LT1 Builds 32, 33
7	Nut - M6 .....	272-00379	2	2	Not LT1 Builds 32, 33 Replaces 272-00010
8	Stud - M8 x 35mm .....	272-00306	1	1	Not LT1 Builds 32, 33
9	Spring washer - M8 .....	272-00071	1	1	Not LT1 Builds 32, 33
10	Nut - M8 .....	272-00380	1	1	Not LT1 Builds 32, 33 Replaces 272-00011
11	Screw - M6 x 16mm .....	272-00034	2	-	Builds 32, 33
12	Screw - M8 x 16mm .....	272-00038	1	-	Builds 32, 33
13	Air cleaner assembly .....	601-42520	1	-	Builds 32, 33

Illustration LT74

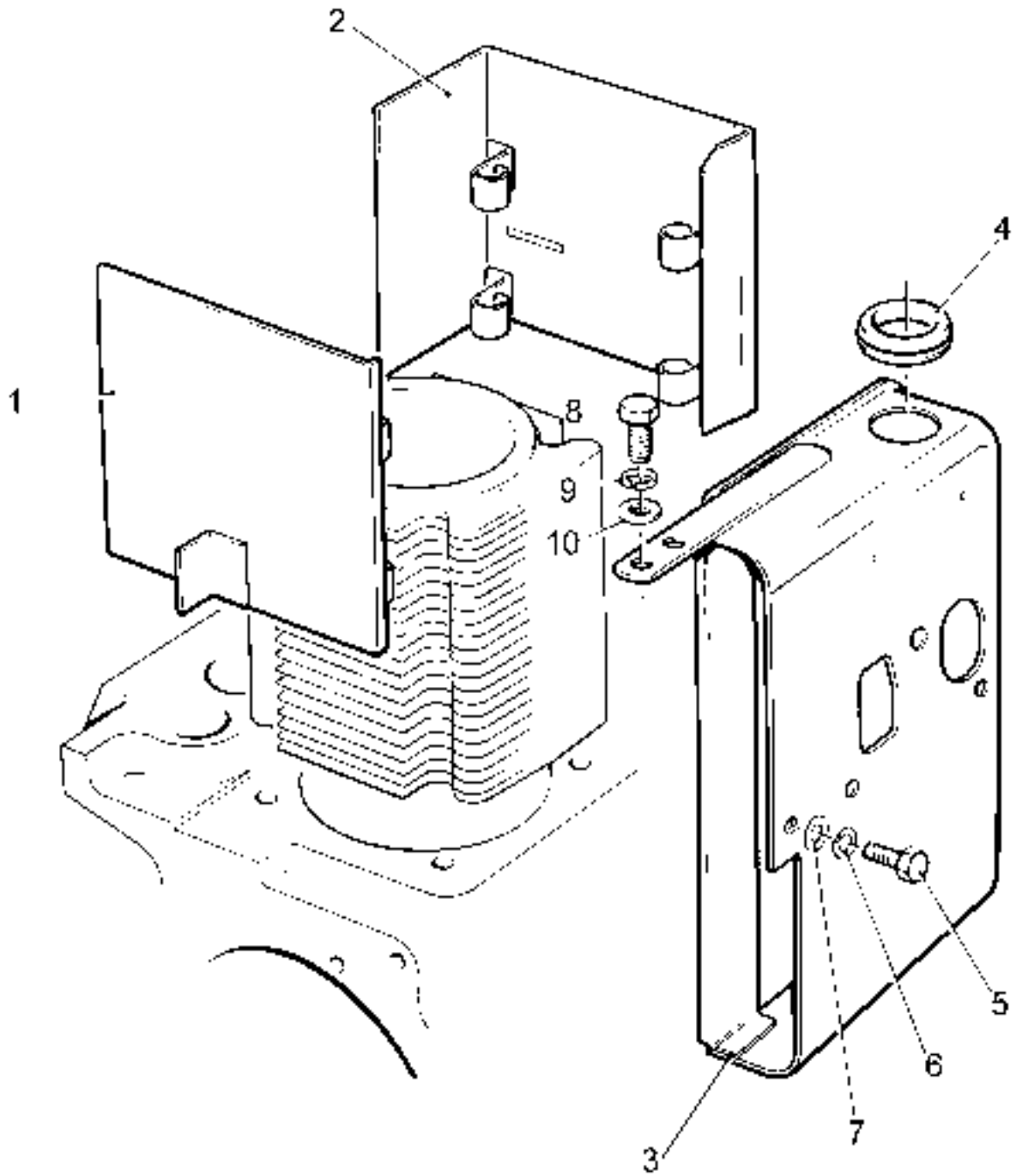


## Shields and Cowlings

## Illustration 79A

No.	Description	Part Number	LT 1	LV 1	Remarks
1	Side shield - flywheel end .....	601-40580	1	1	Not LT1 Builds 32, 33 Replaces 601-30601
2	Side shield - gear end .....	601-40590	1	1	Not LT1 Builds 32, 33 Replaces 601-30581
3	Air cowling .....	601-31520	1	1	LT1 Builds 09, 10, 11, 12, 13 14, 15, 17, 20, 31, LV1 Builds 01, 07, 09 Replaces 601-50490
-	Air cowling .....	601-39940	1 and 06,08. 52610	1	LT1 Builds 18, 19, 25, 30 LV1 Builds 02, 03, 04, 05, Replaces 601-
4	Grommet .....	201-12951	1	1	To suit 601-31520
-	Grommet .....	201-50950	1	1	To suit 601-39940
5	Setscrew - M6 x 16mm .....	272-00034	2	2	
6	Plain washer .....	027-00618	2	2	
7	Spring washer .....	272-00070	2	2	
8	Setscrew - M8 x 20mm .....	272-00039	2	2	)
9	Spring washer - M8 .....	272-00071	2	2	) For 601-39940 only
10	Plain washer - 5/16" diameter .....	027-00082	2	2	)

Illustration 79A



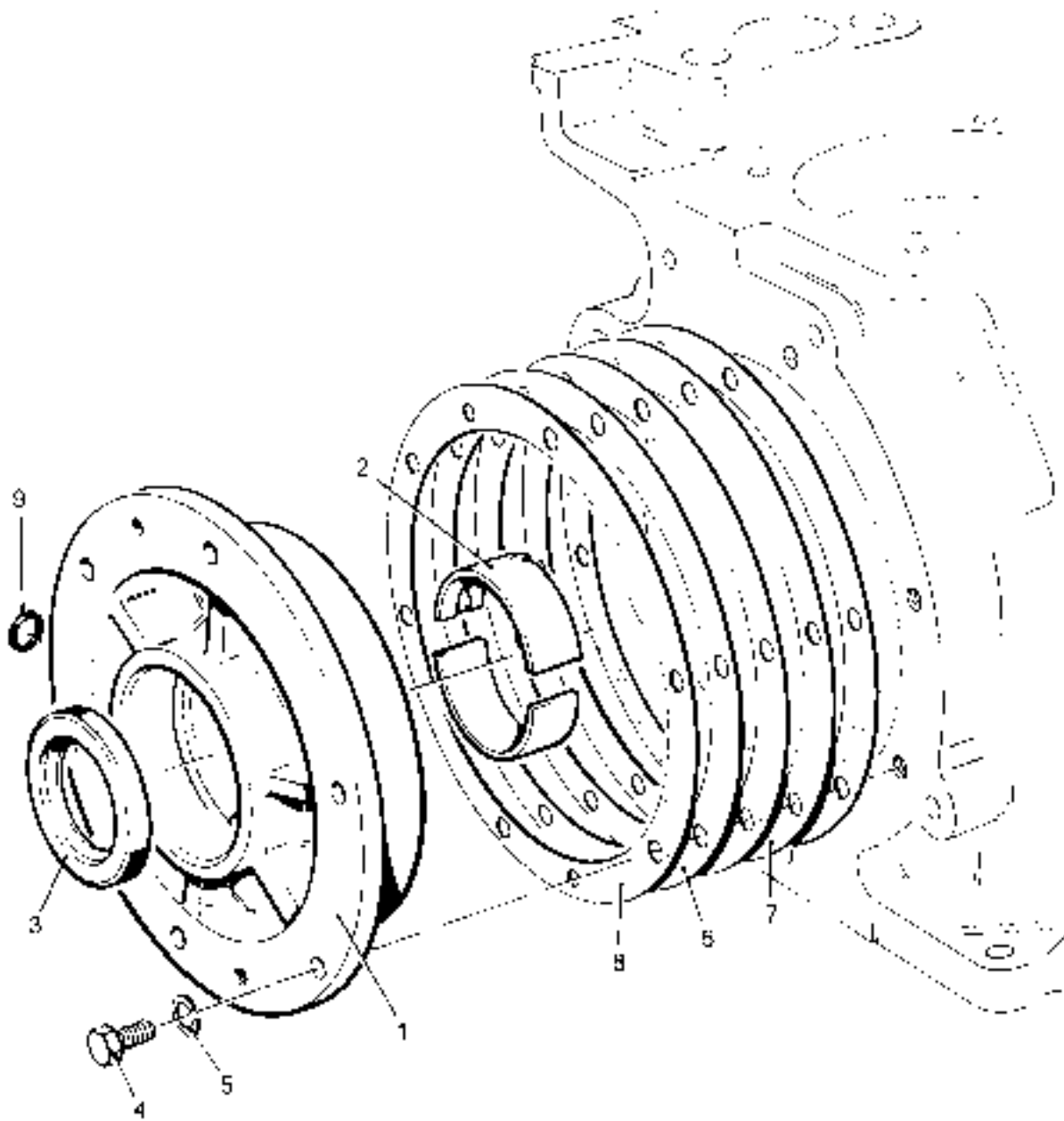
## Main Bearing Housing

Illustration LT77			LT	LV	
No.	Description	Part Number	1	1	Remarks
-	Main bearing housing assembly .....	601-50283	1	1	All Builds except LT1 18 and LV1 03, 05
-	Main bearing housing assembly .....	602-56140	1	1	LT1 18 and LV1 03, 05 Replaces 601-52490
1	Main bearing housing .....		1	1	
2	Main bearing - standard .....	601-30061	1	1	See Note
-	Main bearing - 0.25mm undersize .....	601-30061/025	1	1	
-	Main bearing - 0.50mm undersize .....	601-30061/050	1	1	
-	Main bearing - 0.75mm undersize .....	601-30061/075	1	1	
-	Main bearing - 0.100mm undersize .....	601-30061/100	1	1	
3	Oil seal .....	601-35670	1	1	Clockwise LT/LV Builds
-	Oil seal .....	601-40880	1	1	Anti-clockwise LT/LV Builds
4	Setscrew - M8 x 20mm .....	272-00039	6	6	
5	Spring washer - M8 .....	272-00071	6	6	
6	Shim - 0.127mm .....	601-20475			Use as required. Replaces 601-20470
7	Shim - 0.254mm .....	601-20476			Use as required. Replaces 601-20471
8	Shim - 0.076mm .....	601-20477			Use as required Replaces 601-20474
9	'O' ring .....	601-37420	1	1	

**Note:**

Was 601-30060 on LT1 up to engine number 4909LT131

Illustration LT77



## Fanshroud (sheet metal) and Flywheel

LT1 Builds 09, 10, 11, 12, 13, 14, 15, 17, 20, 23, 26, 31, 32, 33

LV1 Builds 01, 07, 09,

Illustration LT7A

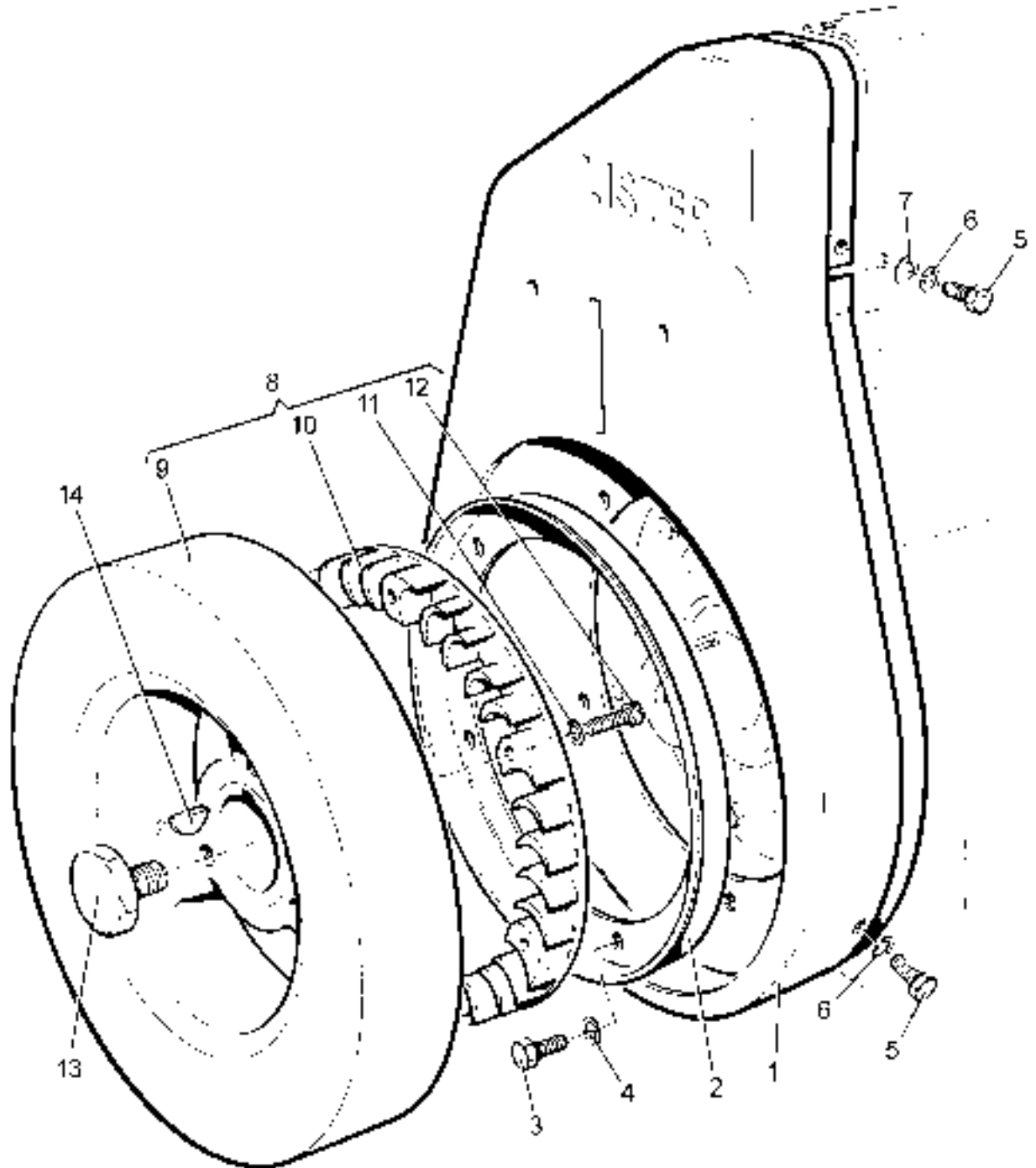
No.	Description	Part Number	LT	LV	Remarks
			1	1	
1	Fanshroud assembly .....	601-31510	1	1	LT1 Builds 09, 10, 11, 12, 13, 14, 15, 17, 20, 31 and LV1 Build 09
-	Fanshroud assembly .....	601-31500	1	1	LT1 Builds 23, 26 and LV1 Builds 01, 07
2	Air seal .....	601-31670	1	1	
3	Setscrew M8 x 12mm .....	272-00166	5	5	
4	Spring washer .....	272-00071	5	5	
5	Screw M6 x 16 .....	272-00034	8	8	
6	Spring washer .....	272-00070	8	8	
7	Plain washer - 1/4" diameter .....	027-00618	2	2	
8	Flywheel assembly .....	601-51520	1	-	Builds 09, 10, 12, 13, 14, 17, 20, 31, 33
-	Flywheel assembly .....	601-51510	1	1	LT1 Build 11 and LV1 Build 09
-	Flywheel assembly .....	601-51500	1	-	Build 15
-	Flywheel assembly .....	601-52650	1	-	Builds 23, 26
-	Flywheel assembly .....	601-52651	-	1	Builds 01, 07
-	Flywheel assembly .....	601-54820	1	-	Build 32
9	Flywheel .....		1	1	
10	Fan .....	601-31582	1	1	LT1 Builds 09, 10, 11, 12, 13, and 14, 15, 17, 20, 31, 33 and LV1 Build 09
-	Fan .....	601-31600	1	1	LT1 Builds 23, 26 and LV1 Builds 01, 07 and Build 32
-	Fan .....	601-41890	1	-	Build 32
11	Lockwasher .....	272-00086	6	6	
12	Screw - M6 x 25mm .....	272-00174	6	6	
13	Screw - flywheel retaining .....	601-22040	1	1	Except Build 32
-	Screw - flywheel retaining .....	601-55360	1	-	Build 32
14	Key .....	601-34890	1	1	

**Note:**

LT1 Builds 32 and 33 have no fanshroud or air seal fitted



Illustration LT7A



## Fanshroud (cast) and Flywheel

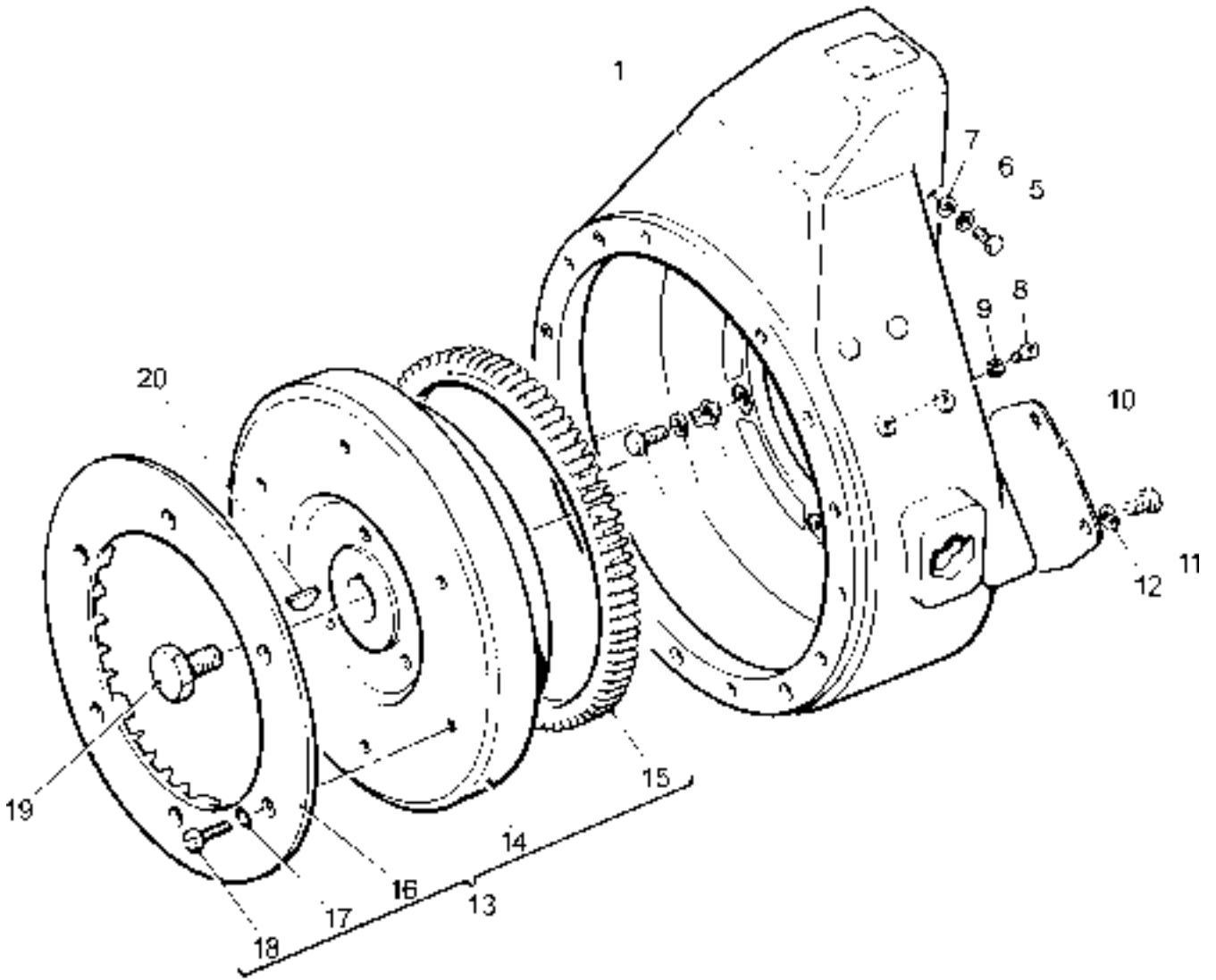
LT1 Builds 18, 19, 25, 30

LV1 Builds 02, 04, 05, 06, 08

Illustration LT89A

No.	Description	Part Number	LT	LV	Remarks
			1	1	
1	Fanshroud assembly .....	601-51440	1	1	
2	Setscrew - M8 x 20mm .....	272-00039	5	5	
3	Tab washer .....	201-26541	5	5	
4	Disc spring washer .....	639-11170	5	5	
5	Screw M6 x 16mm .....	272-00034	2	2	
6	Spring washer .....	272-00070	2	2	
7	Plain washer - 1/4" diameter .....	027-00618	2	2	
8	Capscrew - M4 x 16mm .....	272-00232	2	2	
9	Spring washer - M4 .....	272-00069	2	2	
10	Blanking plate - starter motor .....	602-37070	1	1	
11	Setscrew - M10 x 16mm .....	272-00124	3	3	
12	Spring washer .....	272-00072	3	3	
13	Flywheel assembly .....	601-53801	1	1	LT1 Build 18 and LV1 Builds 04, 05
-	Flywheel assembly .....	601-53791	1	1	LT1 Builds 19, 25, 30, LV1 Build 06
-	Flywheel assembly .....	601-54100	-	1	Builds 02, 08
14	Flywheel .....		1	1	
15	Ring gear .....	602-36620	1	1	Not LV1 Builds 02, 08
16	Fan .....	601-41890	1	1	
17	Lockwasher .....	272-00086	6	6	
18	Screw - M6 x 25mm .....	272-00174	6	6	
19	Screw - flywheel retaining .....	601-22040	1	1	
20	Key .....	601-34890	1	1	

Illustration LT89A



## Flywheel Charge Windings - Nicsa

LV1 Build 03

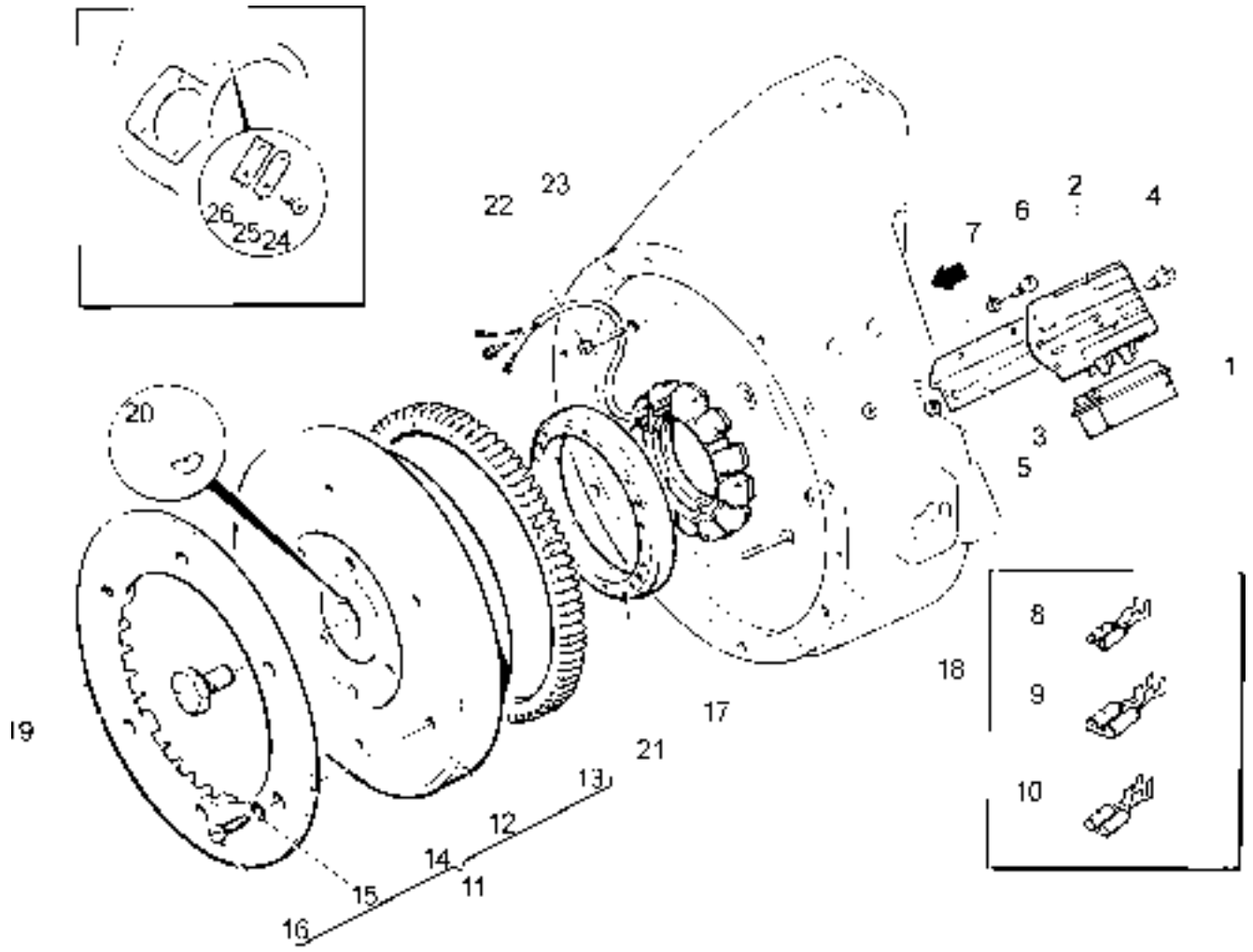
Illustration LV59

No.	Description	Part Number	LT	LV	Remarks
			1	1	
1	Regulator .....	366-08144	-	1	
2	Connector - regulator .....	366-08145	-	1	
3	Mounting bracket .....	601-43530	-	1	
4	Screw - self locking .....	272-00752	-	2	
5	Nut - M6 .....	272-00679	-	2	
6	Capscrew - M4 x 16mm .....	272-00232	-	2	
7	Spring washer - M4 .....	272-00069	-	2	
8	Receptacle .....	366-08151	-	1	
9	Receptacle .....	366-08152	-	1	
10	Blade - receptacle .....	366-07265	-	1	
11	Flywheel assembly .....	601-53111	-	1	
12	Flywheel .....		-	1	
13	Ring gear .....	602-36620	-	1	
14	Fan .....	601-41890	-	1	
15	Lockwasher .....	272-00086	-	6	
16	Screw - M6 x 25mm .....	272-00174	-	6	
17	Rotor .....	366-08143	-	1	
18	Capscrew - M6 x 30mm .....	272-00388	-	6	
19	Screw - flywheel retaining .....	601-22040	-	1	
20	Key .....	601-34890	-	1	
21	Stator .....	366-08142	-	1	
22	Capscrew .....	270-00765	-	6	
23	Spring washer .....	027-00717	-	6	
24	Self tapping screw .....	272-00282	-	4	
25	Strap - alternator cable .....	602-37600	-	1	
26	Rubber clamp - cable .....	601-38480	-	2	
-	Strap - stator cable .....	602-37601	-	1	

Note:

The 'Nicsa' type charge windings were fitted from July 1994

Illustration LV59



## Flywheel Charge Windings - Synchro type

LT1 Build 18

LV1 Builds 03, 05

Illustration LV33C

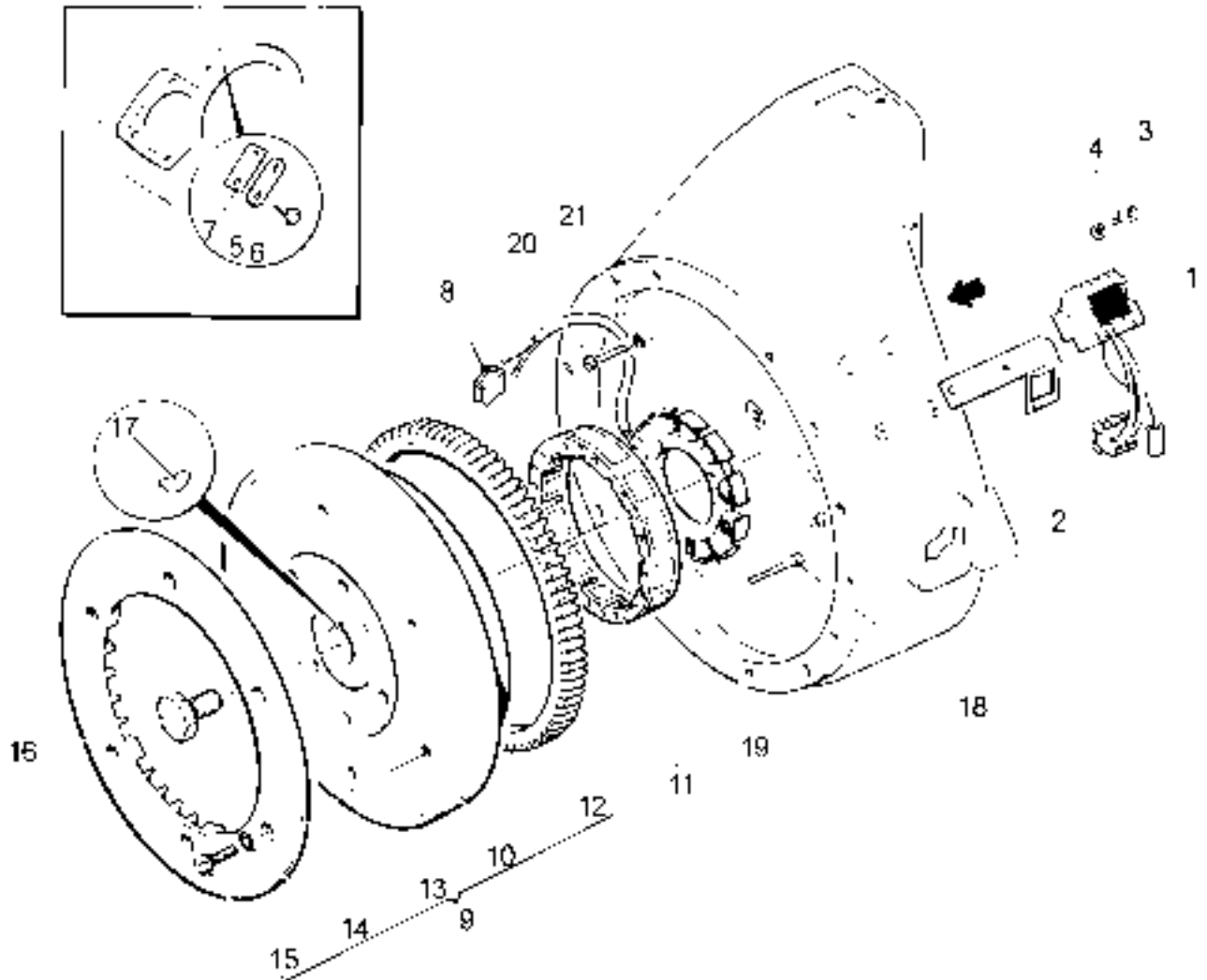
No.	Description	Part Number	LT	LV	Remarks
			1	1	
1	Rectifier and regulator .....	601-38210	1	1	
2	Support bracket .....	601-38630	1	1	
3	Capscrew - M4 x 16mm .....	272-00232	2	2	
4	Spring washer - M4 .....	272-00069	2	2	
5	Strap - alternator cable .....	602-37600	2	2	
6	Screw - self tapping .....	272-00282	4	4	
7	Rubber cable clamp .....	601-38480	4	4	
8	Connector housing .....	601-38660	1	1	
9	Flywheel assembly .....	601-53280	1	1	LT1 Build 18, LV1 Build 05
-	Flywheel assembly .....	601-53110	-	1	LV1 Build 03
10	Flywheel .....		1	1	
11	Rotor .....		1	1	
12	Ring gear .....	602-36620	1	1	
13	Fan .....	601-41890	1	1	
14	Lockwasher .....	272-00086	6	6	
15	Screw - M6 x 25mm .....	272-00174	6	6	
16	Screw - flywheel retaining .....	601-22040	1	1	
17	Key .....	601-34890	1	1	
18	Capscrew - M6 x 30mm .....	272-00388	6	6	
19	Stator .....	601-39900	1	1	No longer available
20	Capscrew .....	270-00765	6	6	
21	Spring washer .....	027-00717	6	6	
-	Strap - stator cable .....	602-37601	1	1	

**Note :**

The 'Synchro' type charge windings were fitted up to July 1994

To replace the 'Synchro' stator, 601-39900 convert the engine to the complete 'Nicsa' system. See page 58

Illustration LV33C

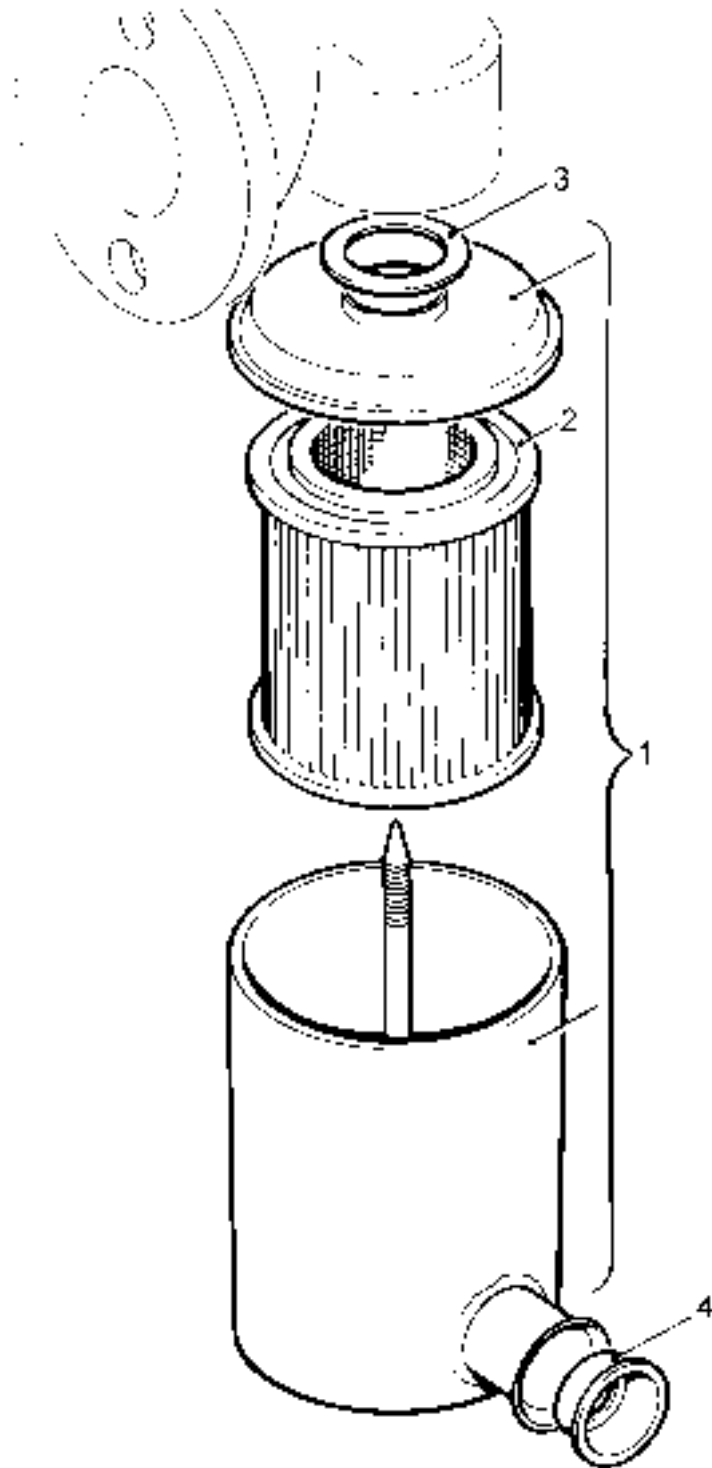


## Air Cleaner - Dry Type

Illustration LT44			LT	LV	
No.	Description	Part Number	1	1	Remarks
	Accessory Kit Code AA .....	601-52110	1	1	Use above 1501 r/min
	Accessory Kit Code AB .....	601-52050	1	1	Use below 1500 r/min
1	Air cleaner assembly .....	601-31420	1	1	
2	Air cleaner element.....	601-31350	1	1	
3	Sealing ring .....	601-31361	1	1	
4	Restrictor .....	601-33830	1	1	Code AB



Illustration LT44



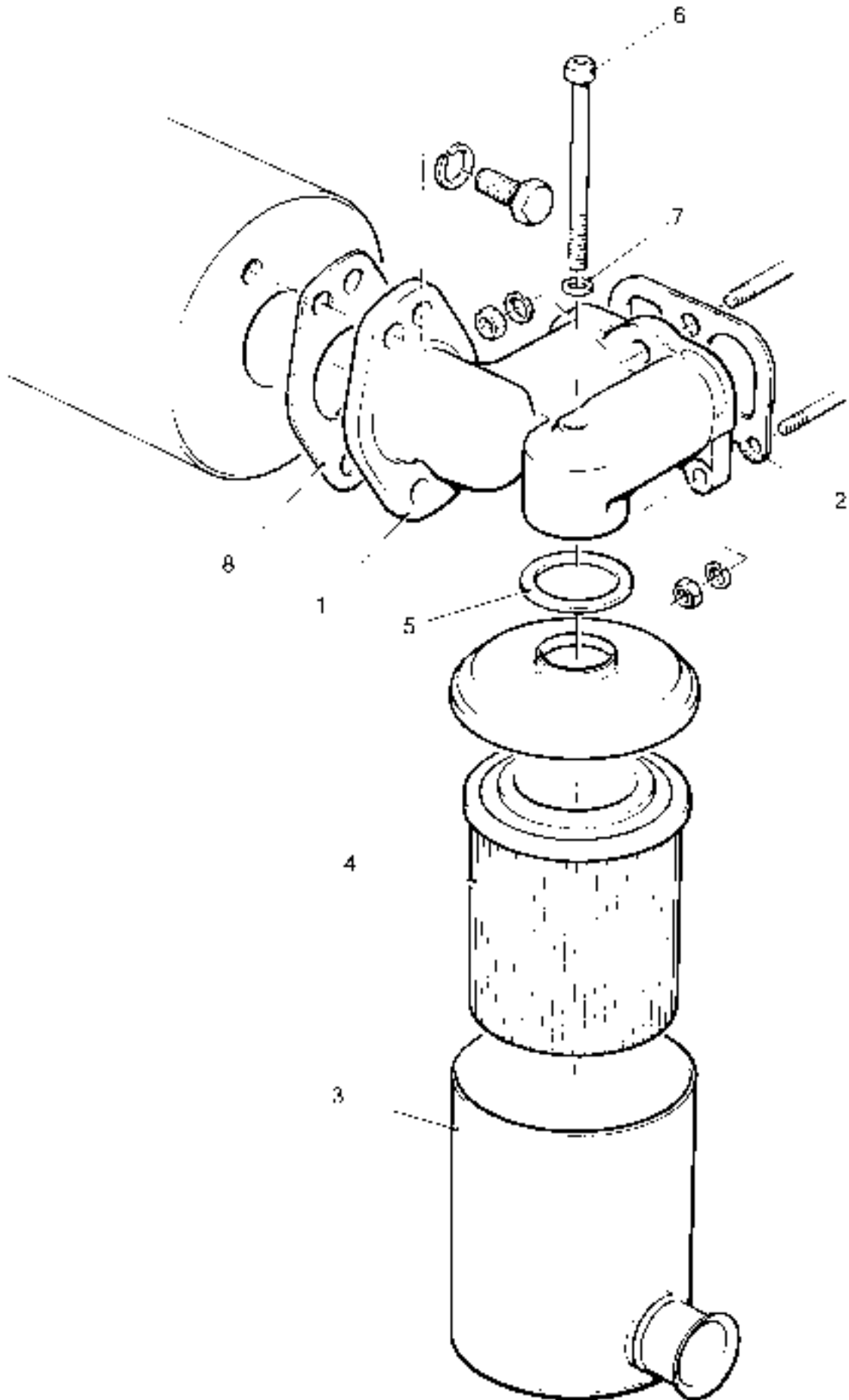
## Air Cleaner

Illustration LT92			LT	LV	
No.	Description	Part Number	1	1	Remarks
	Accessory Kit Code AD .....	601-52112	1	-	
	Accessory Kit Code AD .....	601-52113	-	1	
1	Manifold .....	601-31245	1	-	
-	Manifold .....	601-40891	-	1	
2	Manifold joint .....	601-30801	1	1	
3	Air cleaner assembly .....	601-31422	1	1	
4	Air cleaner element .....	601-31350	1	1	
5	Sealing ring .....	601-31361	1	1	
6	Capscrew - M8 x 90mm .....	272-00770	1	1	
7	Copper washer .....	616-01608	1	1	
8	Joint - silencer to manifold .....	601-33632	1	-	
-	Joint - silencer to manifold .....	602-37151	-	1	

**Note:**

See manifold section for LT1 Builds 32 and 33

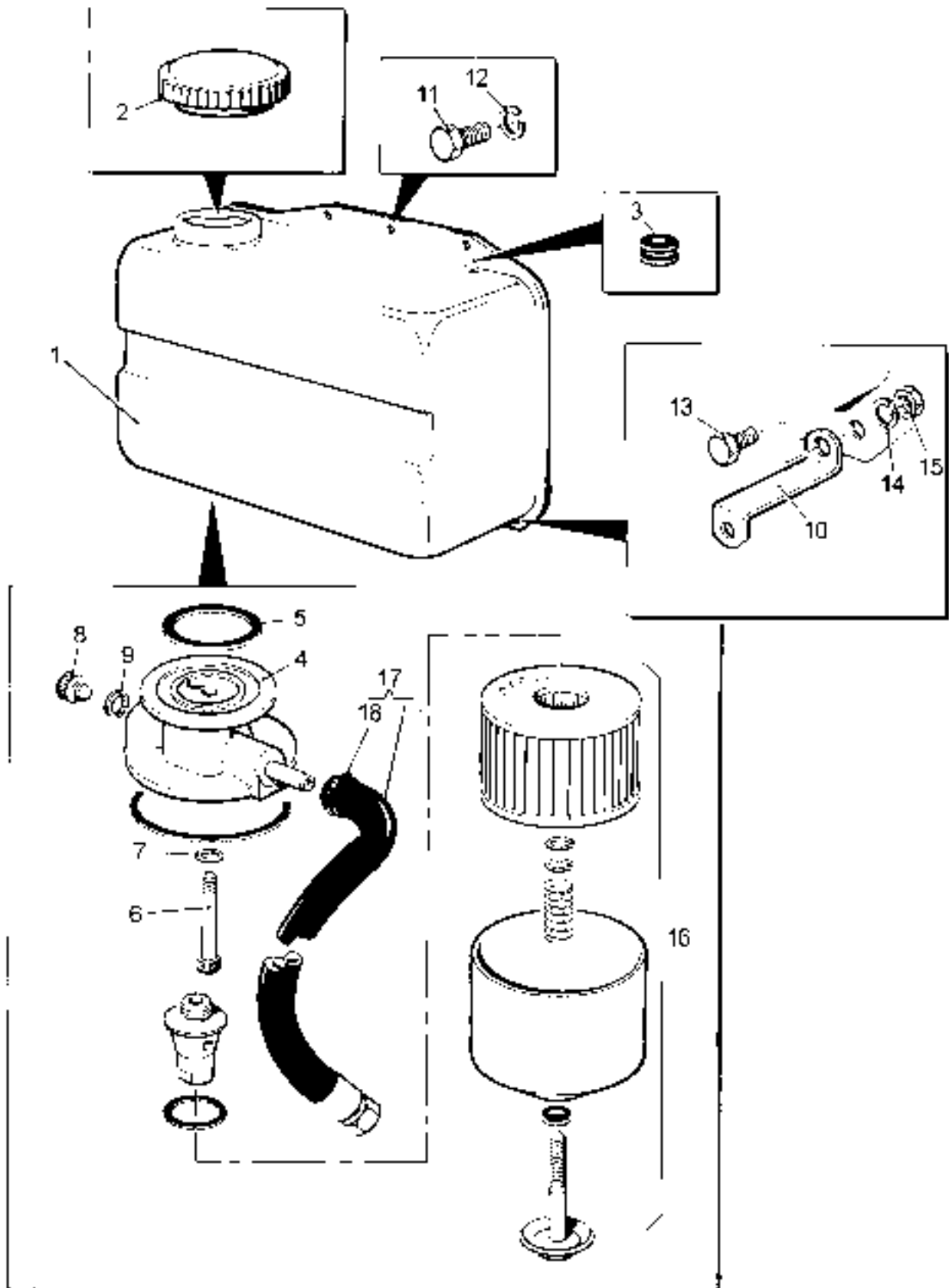
Illustration LT92



## 5 litre Fuel Tank - engine mounted

Illustration LT85A		LT	LV	Remarks
No.	Description	1	1	
	Accessory Kit Code FA .....	601-52060	1	-
1	Fuel tank .....	601-30712	1	-
2	Filler cap .....	366-08136	1	-
3	Grommet .....	601-33740	1	-
4	Fuel filter adaptor .....	601-32151	1	-
5	Sealing washer .....	601-32480	1	-
6	Cap screw - M6 x 40mm .....	272-00182	1	-
7	Copper washer .....	291-26090	1	-
8	Bleed screw .....	601-21620	1	-
9	Washer .....	601-32470	1	-
10	Stay .....	601-32170	1	-
11	Setscrew - M8 x 16mm .....	272-00038	3	-
12	Spring washer .....	272-00071	3	-
13	Setscrew - M6 x 16mm .....	272-00034	1	-
-	Setscrew - M6 x 20mm .....	272-00117	1	-
14	Spring washer - M6 .....	272-00070	2	-
15	Nut - M6 .....	272-00002	1	-
16	Fuel filter assembly .....	601-50451	1	-
-	Adaptor .....	601-34690	1	-
-	Element assembly .....	201-13118	1	- Replaces 201-13117
-	Retaining bolt .....	601-34780	1	-
17	Fuel pipe assembly - includes .....	601-54960	1	-
18	Hose clip .....	027-05906	1	-

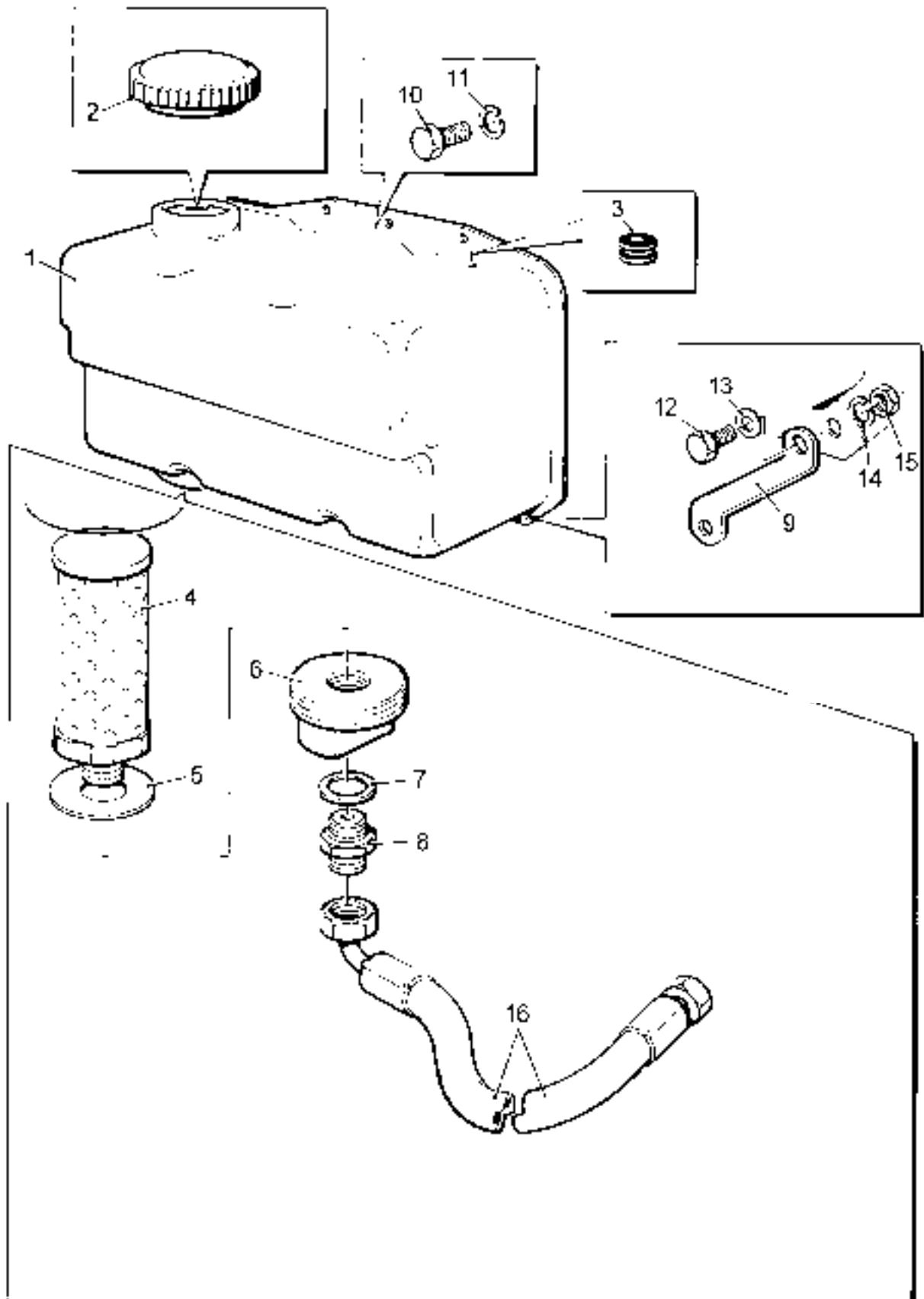
Illustration LT85A



## 8.25 litre Fuel Tank - engine mounted

Illustration LV47A			LT	LV	
No.	Description	Part Number	1	1	Remarks
	Accessory Kit Code FB .....	601-52070	1	1	
1	Fuel tank .....	601-37862	1	1	
2	Filler cap .....	366-08136	1	1	Replaces 366-00091
3	Grommet .....	601-33740	1	1	
4	Fuel filter element .....	330573	1	1	
5	Joint washer .....	601-43141	1	1	Replaces 601-43140
6	Plug .....	318982	1	1	
7	Seal washer .....	031-61533	1	1	Replaces 013-22350
8	Union .....	601-42610	1	1	
9	Stay .....	601-32170	1	1	
10	Setscrew - M8 x 16mm .....	272-00038	3	3	
11	Spring washer .....	272-00071	3	3	
12	Setscrew - M6 x 16mm .....	272-00034	2	2	
13	Washer .....	272-00364	2	2	
14	Spring washer - M6 .....	272-00070	2	2	
15	Nut - M6 .....	272-00002	1	2	
16	Fuel pipe .....	601-54910	1	1	

Illustration LV47A

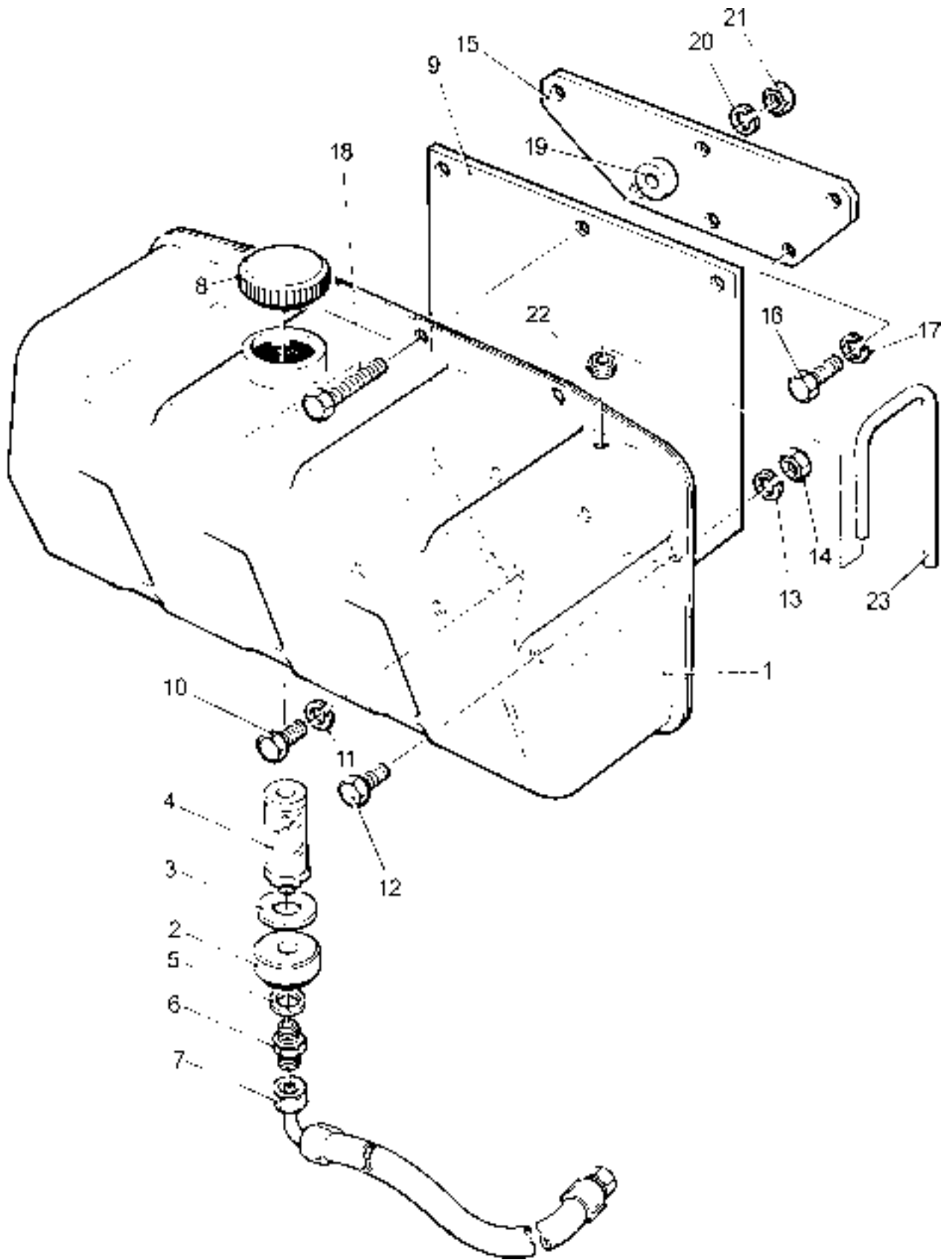


## 13.5 litre Fuel Tank - engine mounted

Illustration LV49C			LT	LV	
No.	Description	Part Number	1	1	Remarks
	Accessory Kit Code FE .....	601-53953	-	1	
-	Fuel tank assembly - comprises .....	601-54980	-	1	
1	Fuel tank .....	601-54970	-	1	
2	Plug .....	318982	-	1	
3	Joint washer .....	601-43141	-	1	Replaces 601-43140
4	Fuel filter .....	330573	-	1	
5	Seal washer .....	031-61533	-	1	Replaces 013-22350
6	Union .....	601-42610	-	1	
7	Fuel pipe assembly .....	601-54910	-	1	
8	Filler cap .....	366-08136	-	1	Replaces 366-00091
9	Mounting plate .....	601-55220	-	1	
10	Bolt - 3/8" UNC x 3/4" .....	270-00551	-	1	
11	Spring washer .....	027-00393	-	1	
12	Setscrew - M8 x 20mm .....	272-00039	-	3	
13	Spring washer .....	272-00071	-	3	
14	Nut - M8 .....	272-00003	-	3	
15	Mounting strip .....	601-55240	-	1	
16	Setscrew - M8 x 20mm .....	272-00039	-	3	
17	Spring washer .....	272-00071	-	3	
18	Setscrew - M8 x 35mm .....	272-00042	-	3	
19	Distance piece .....	601-55250	-	3	
20	Spring washer .....	272-00071	-	3	
21	Nut .....	272-00003	-	1	
22	Grommet .....	601-33740	-	1	
23	Fuel leak-off pipe .....	601-43450	-	1	Replaces 602-42890



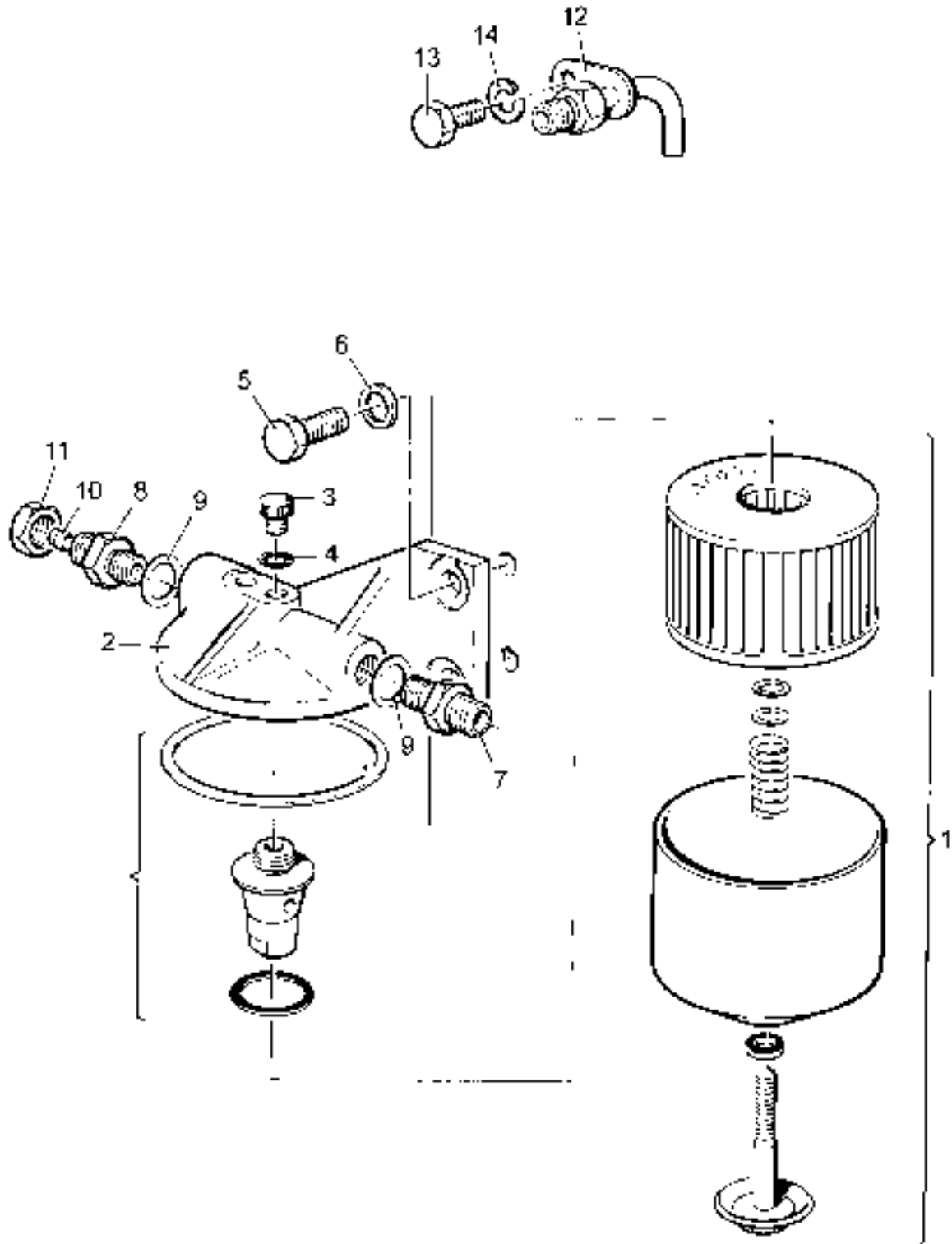
Illustration LV49C



## Fuel Filter and Bracket for Remote Tank

Illustration LV41D		LT	LV		
No.	Description	1	1	Remarks	
	Accessory Kit Code FC .....	601-51700	1	1	Replaces 601-52080 on LT1
1	Fuel filter assembly .....	601-50451	1	1	
-	Element assembly .....	201-13118	1	1	Replaces 201-13117
-	Adaptor .....	601-34690	1	1	
-	Retaining bolt .....	601-34780	1	1	
2	Bracket .....	601-31732	1	1	
3	Bleed screw .....	601-21620	1	1	
4	Washer .....	601-32470	1	1	
5	Setscrew - M6 x 20mm .....	272-00117	2	2	
6	Copper washer .....	291-26090	2	2	
7	Union - fuel filter .....	602-38250	1	1	
8	Union - fuel filter .....	602-38800	1	1	
9	Copper washer .....	600-00106	2	2	
10	Olive .....	601-38360	1	1	
11	Union nut .....	601-38370	1	1	
12	Fuel pipe .....	601-43420	1	1	Replaces 602-53980 on LV1
13	Setscrew - M8 x 16mm .....	272-00038	1	1	
14	Spring washer - M8 .....	272-00071	1	1	
-	Fuel pipe - filter to pump .....	601-40810	1	1	

Illustration LV41D



### Exhaust Silencer

Illustration LT51A and LT 53A

No.	Description	Part Number	LT 1	LV 1	Remarks
	Accessory Kit Code NA .....	601-52150	1	-	
	Accessory Kit Code NA .....	601-53810	-	1	
1	Silencer .....	601-34554	1	-	
-	Silencer .....	602-38141	-	1	
2	Joint .....	601-33632	1	-	Replaces 601-33631
-	Joint .....	602-37151	-	1	Replaces 602-37150
3	Setscrew - M8 x 16mm .....	272-00038	2	-	Replaces Stud 601-35410 and Nut 272.00003
-	Setscrew - M10 x 25mm .....	272-00067	-	2	Replaces Stud 602-35410 and Nut 272-00004
4	Spring washer - M8 .....	272-00071	2	-	
-	Spring washer - M10 .....	272-00072	-	2	

### Exhaust Bend

Illustration LT53B

No.	Description	Part Number	LT 1	LV 1	Remarks
	Accessory Kit Code NB .....	601-52090	1	1	
1	Extension bend .....	601-39081	1	1	Replaces 601-39080
2	Clamp .....	347696	1	1	Replaces 601-37440

Illustration LT53B

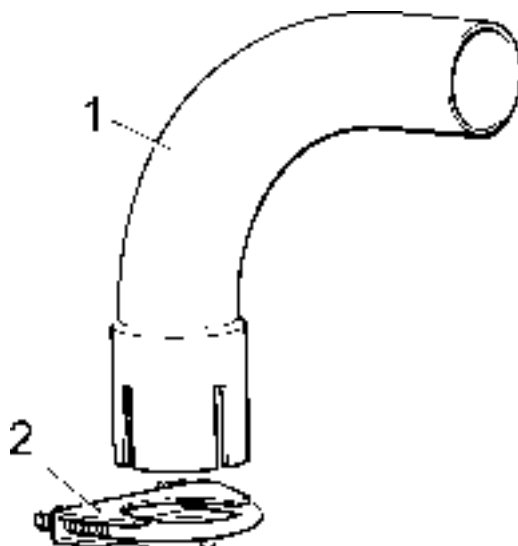


Illustration LT51A

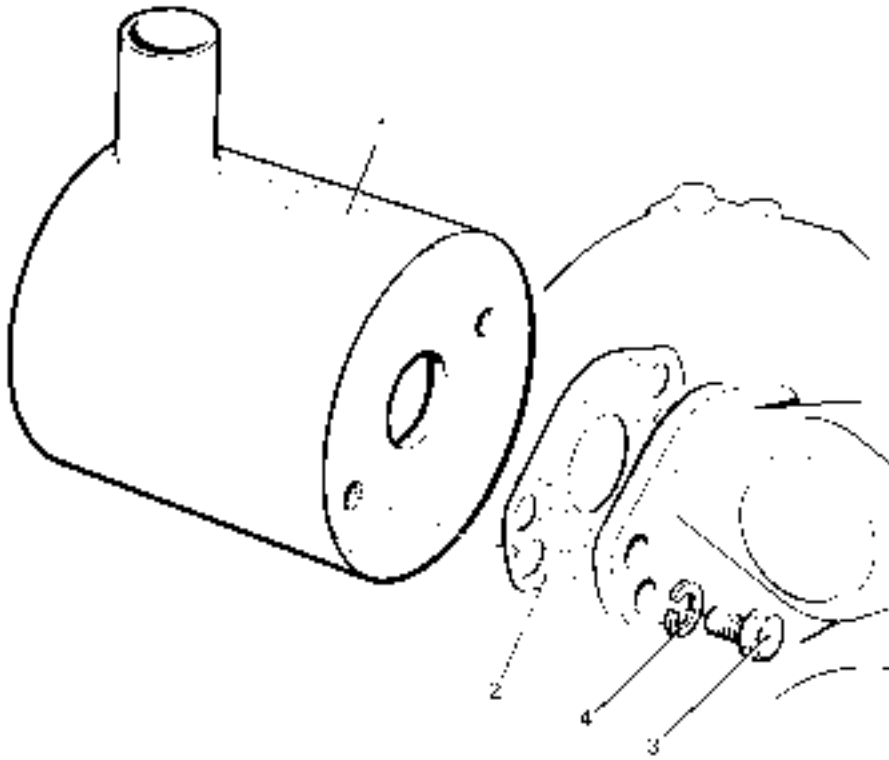
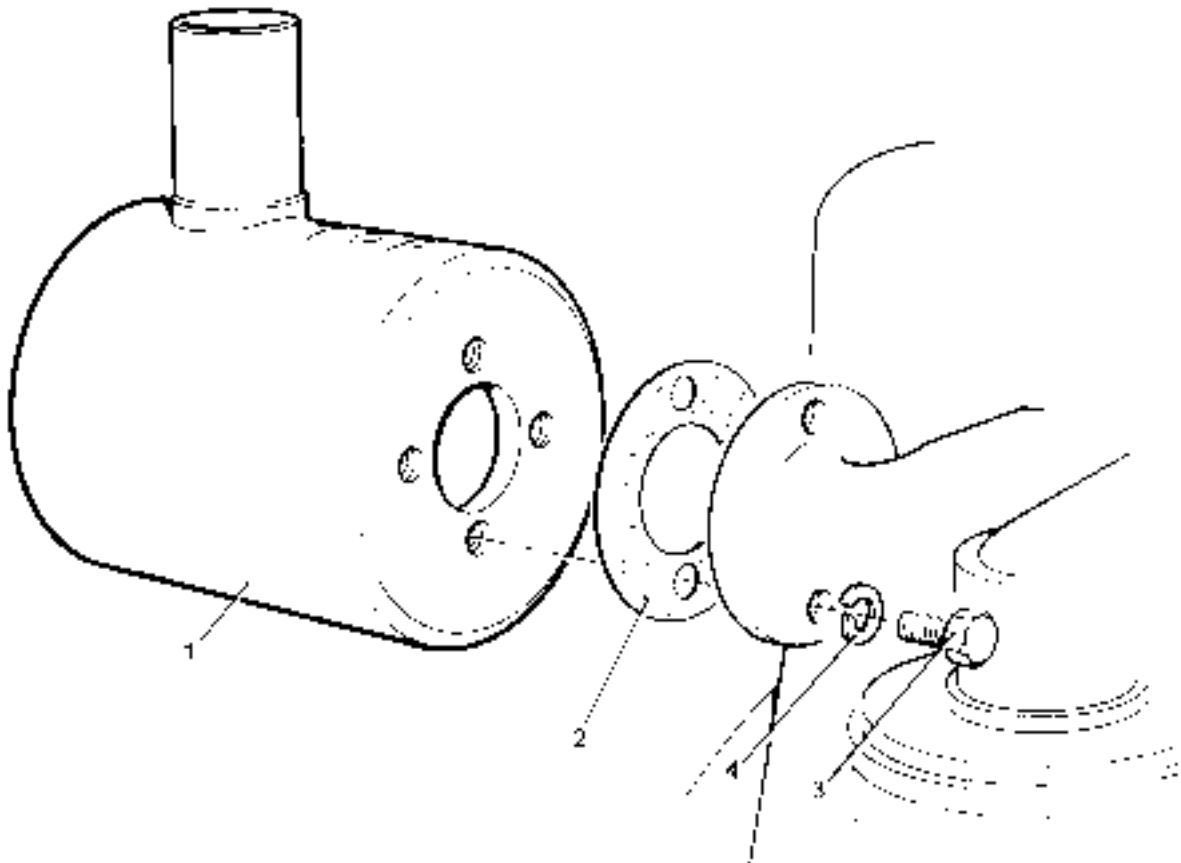


Illustration LT 53A



## Exhaust Silencer with Provision for Heat Shield

Illustration LT93		LT	LV	Remarks
No.	Description	1	1	
	Accessory Kit Code NC .....	601-56490	1	-
	Accessory Kit Code NC .....	601-56500	-	1
1	Silencer .....	602-38142	1	1
2	Joint .....	602-37151	1	1
3	Setscrew - M10 x 25mm .....	272-00067	2	2
4	Spring washer - M10 .....	272-00072	2	2
5	Joint .....	601-30801	1	-
6	Manifold .....	601-40890	1	-

## Exhaust Silencer - alternative outlet

Illustration LT94		LT	LV	Remarks
No.	Description	1	1	
	Accessory Kit Code ND .....	601-52151	1	-
1	Silencer .....	602-34555	1	-
2	Joint .....	601-33632	1	-
3	Setscrew - M8 x 16mm .....	272-00038	2	-
4	Spring washer - M8 .....	272-00071	2	-

## Silencer and Manifold Lagging

Not Illustrated		LT	LV	Remarks
No.	Description	1	1	
	Accessory Kit Code GR .....	601-56420	1	-
	Accessory Kit Code GR .....	601-56430	-	1
-	Silencer and manifold lagging .....	601-43990	1	-
-	Silencer and manifold lagging .....	601-44000	-	1

Illustration LT93

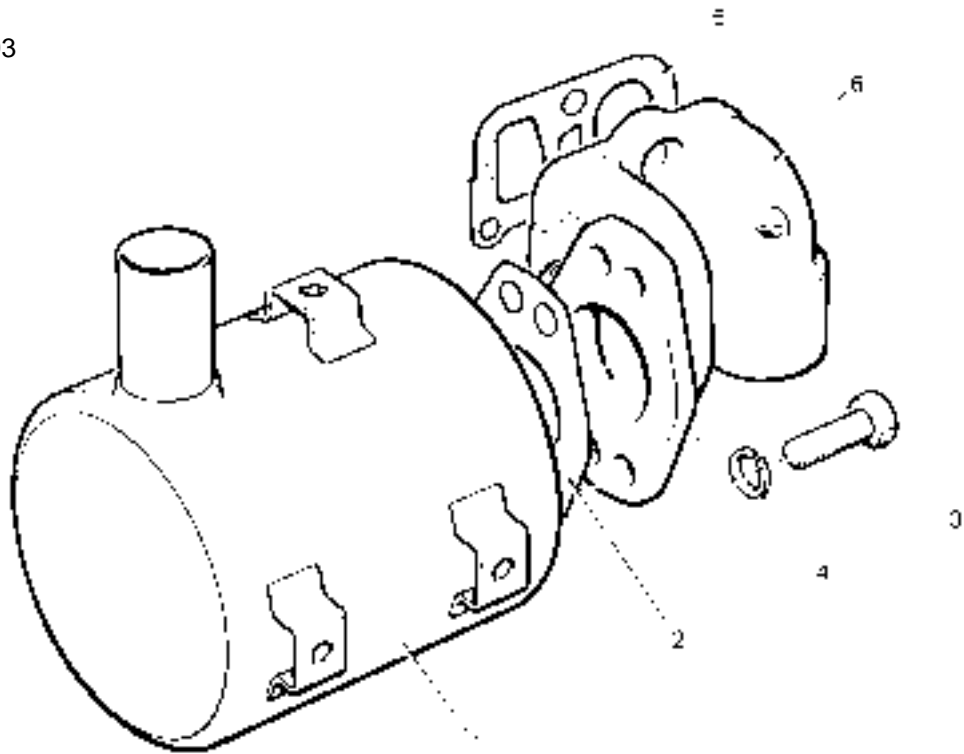
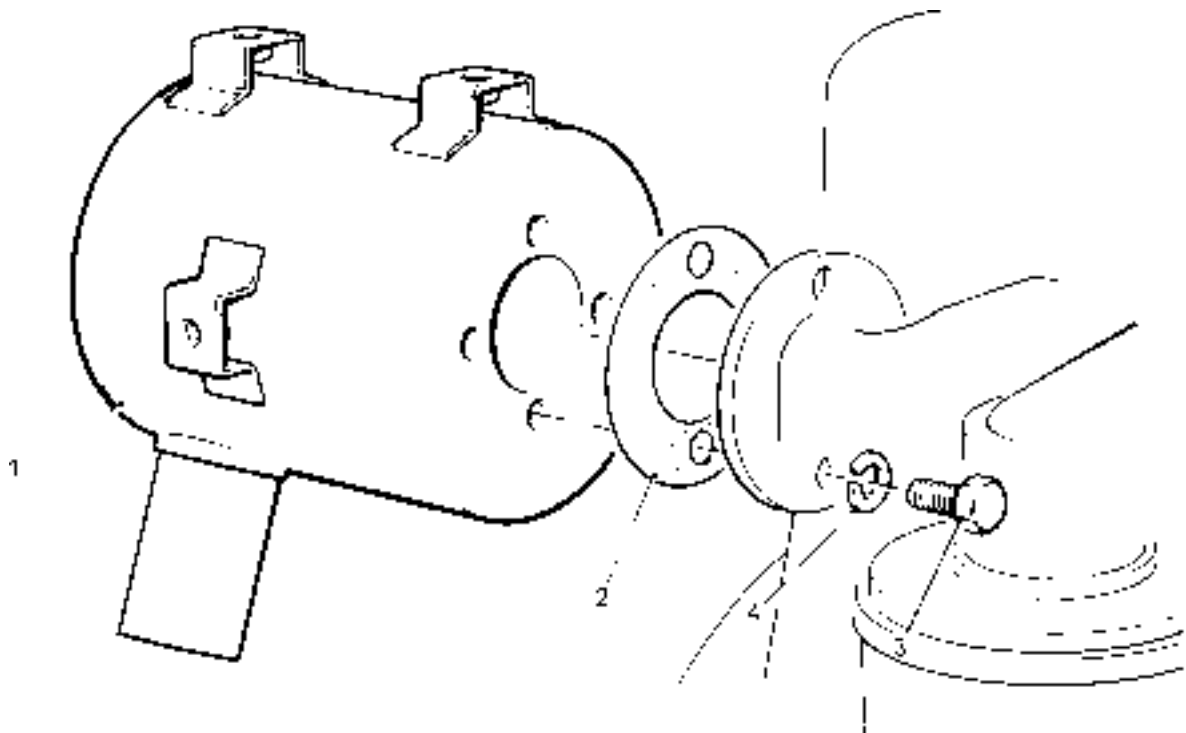


Illustration LT94



## Extension Shafts Incorporated In Builds

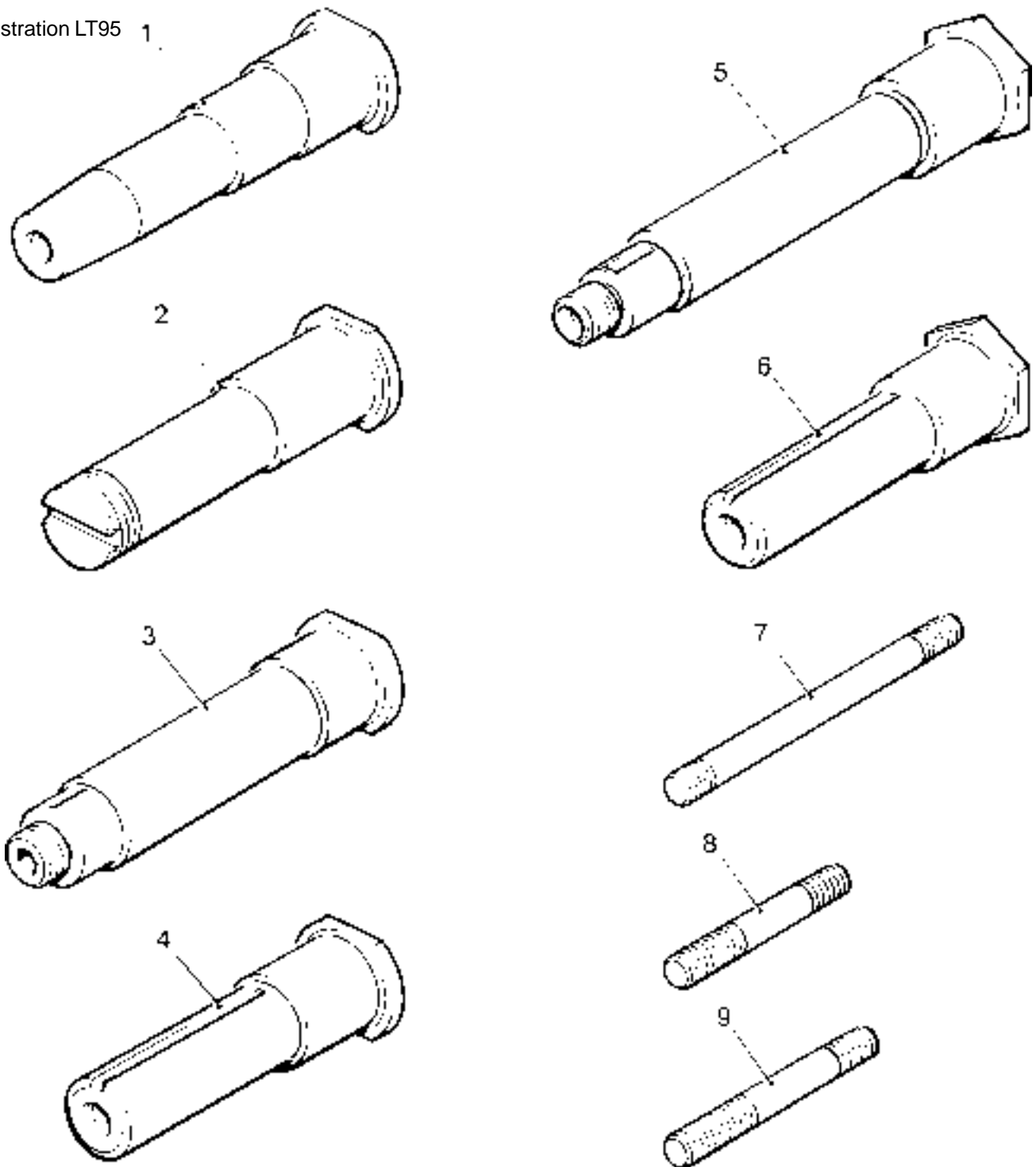
Illustration LT95

No. Description

Part Number      LT    LV    Remarks  
 1      1      1

1	Shaft extension.....	601-39870	1	-	Builds 12, 15, 20
2	Shaft extension.....	601-33037	1	-	Build 13
3	Shaft extension.....	601-33039	1	-	Build 14
4	Shaft extension.....	601-35680	1	-	Build 17
5	Shaft extension.....	601-42330	1	-	Build 31
6	Shaft extension.....	601-35681	1	1	LT1 Build 25. LV1 Build 08
7	Stud.....	601-33041	1	-	Build 12, 15, 17, 20
8	Stud.....	601-33040	1	-	Builds 13, 14, 31
9	Stud.....	601-33042	1	1	LT1 Build 25. LV1 Build 08

Illustration LT95

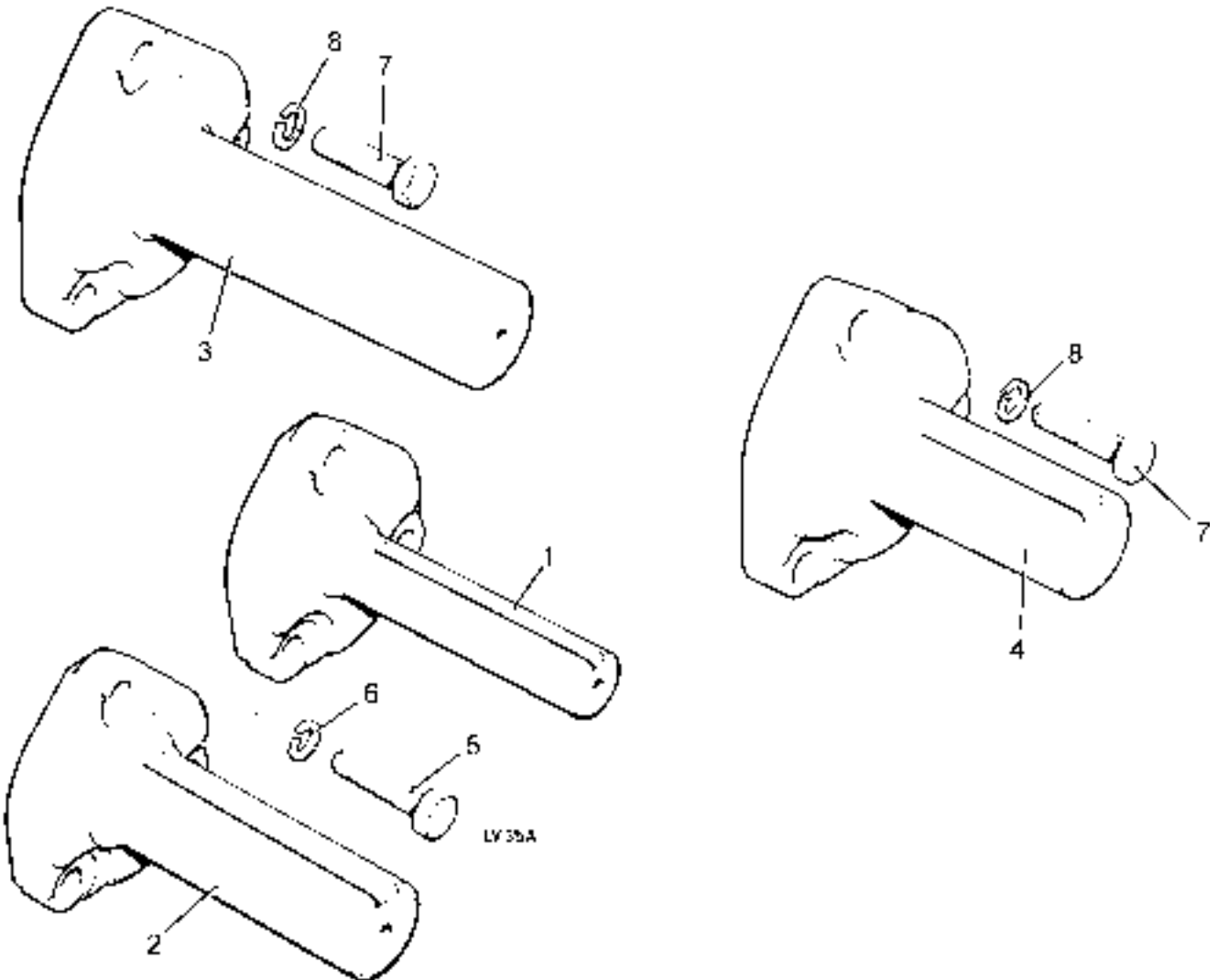




### Extension Shafts - flywheel end

Illustration LT95			LT	LV	
No.	Description	Part Number	1	1	Remarks
	Accessory Kit Code BA .....	601-50360	1	1	
	Accessory Kit Code BF .....	601-51840	1	1	
	Accessory Kit Code BU .....	601-56510	1	1	
	Accessory Kit Code BD .....	601-51570	1	1	
	Accessory Kit Code BH .....	602-51620	-	1	
	Accessory Kit Code BS .....	601-55380	1	-	
1	Shaft extension - 25.4mm diameter machined .....	601-22320	1	1	Code BA
-	Shaft extension - 25.4mm diameter (short) machined ..	601-44080	1	1	Code BU
2	Shaft extension - 38.1mm diameter machined .....	601-39110	1	1	Code BF
3	Shaft extension - unmachined .....	602-38180	1	1	Code BD
4	Shaft extension - 40mm diameter machined .....	601-38680	-	1	Code BH
-	Shaft extension - 25.4mm diameter machined .....	601-42700	1	-	Code BS
5	Bolt - M10 x 35mm .....	272-00168	3	3	
6	Spring washer - M10 .....	272-00072	3	3	
7	Bolt - M12 x 40mm .....	272-00081	3	3	Codes BD, BS
-	Bolt .....	272-00254	-	3	Replaces 272-00177 Code BH
8	Spring washer .....	272-00073	3	3	Codes BD, BH and BS

Illustration LT95

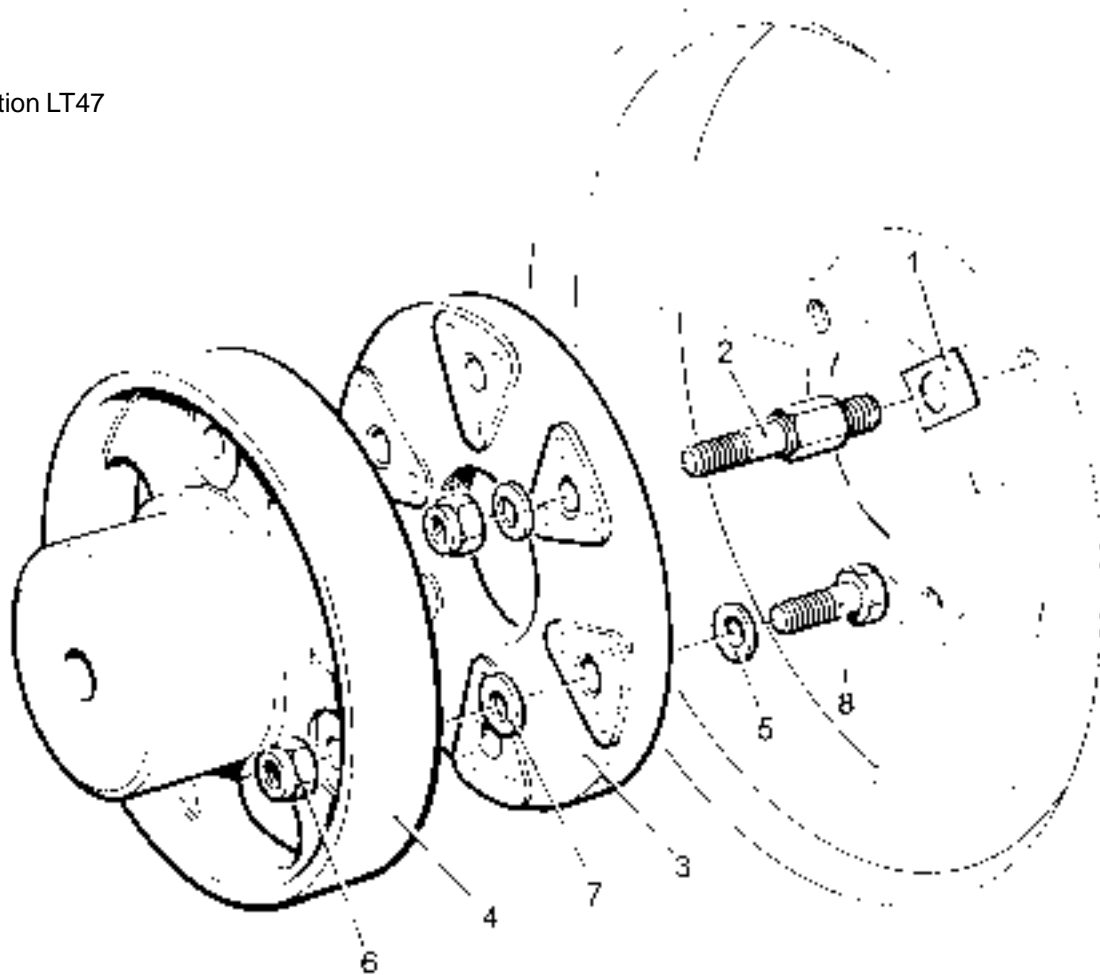


### Flexible Half Coupling - flywheel end, pilot bored

Illustration LT47

No.	Description	Part Number	LT	LV	Remarks
	Accessory Kit Code BB .....	601-50370	1	-	
1	Tab washer .....	601-32900	3	-	
2	Coupling stud .....	601-32891	3	-	
3	Flexible disc .....	601-32830	1	-	
4	Half coupling .....	601-32880	1	-	
5	Disc spring - 5/16" diameter .....	639-11170	6	-	
6	Self locking nut - M8 .....	272-00025	6	-	
7	Spacing washer .....	601-32910	3	-	
8	Bolt - M8 x 40mm .....	272-00043	3	-	

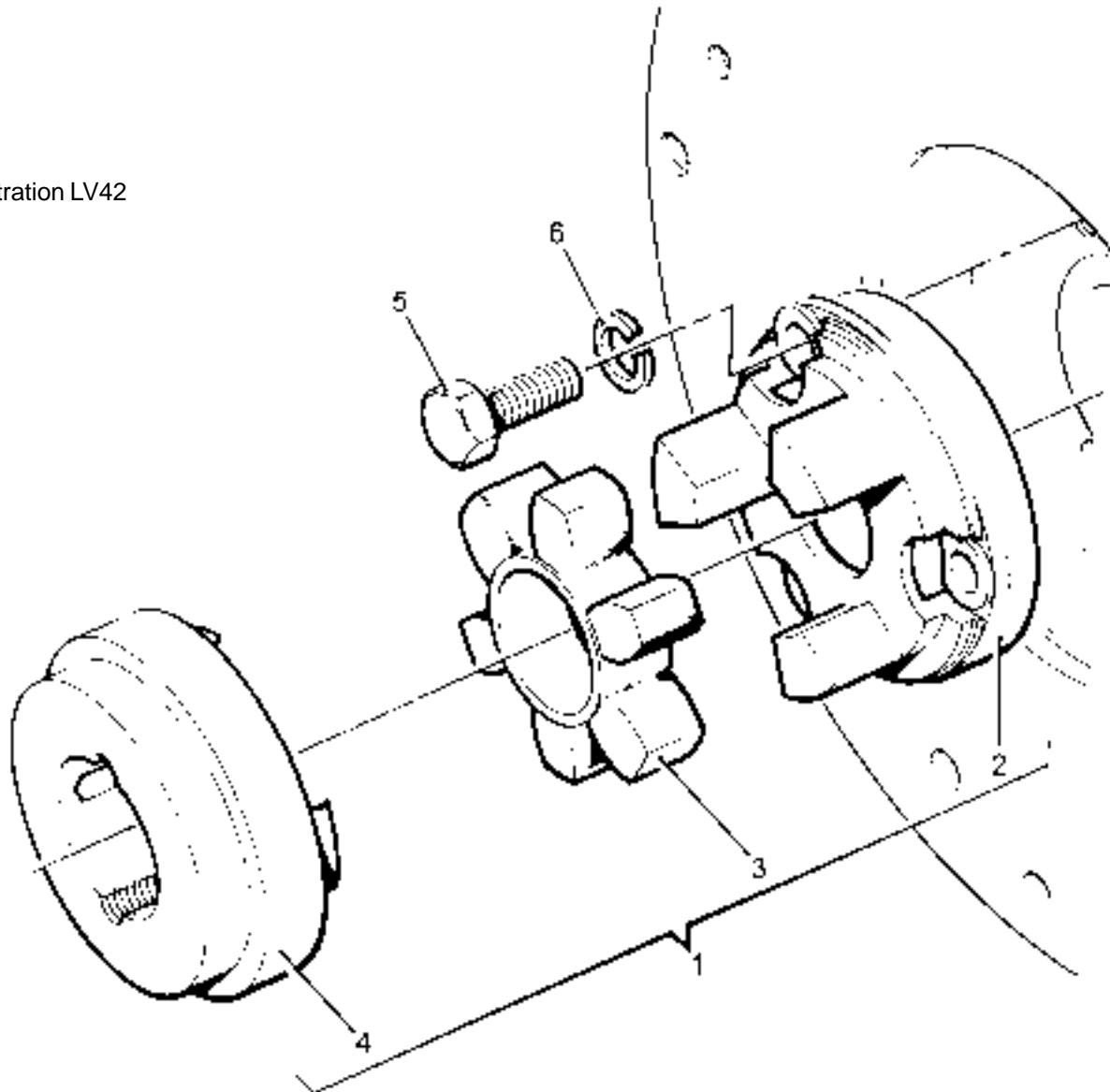
Illustration LT47



### Fenner Coupling - flywheel end

Illustration LV42			LT	LV	
No.	Description	Part Number	1	1	Remarks
	Accessory Kit Code BK .....	601-53840	-	1	
1	Coupling assembly .....	202-35300	-	1	
2	Flywheel coupling flange .....	202-35310	-	1	
3	Element .....	202-35320	-	1	
4	Flange .....	202-35330	-	1	
5	Screw - M12 x 35mm .....	272-00240	-	3	
6	Spring washer - M12 .....	272-00073	-	3	

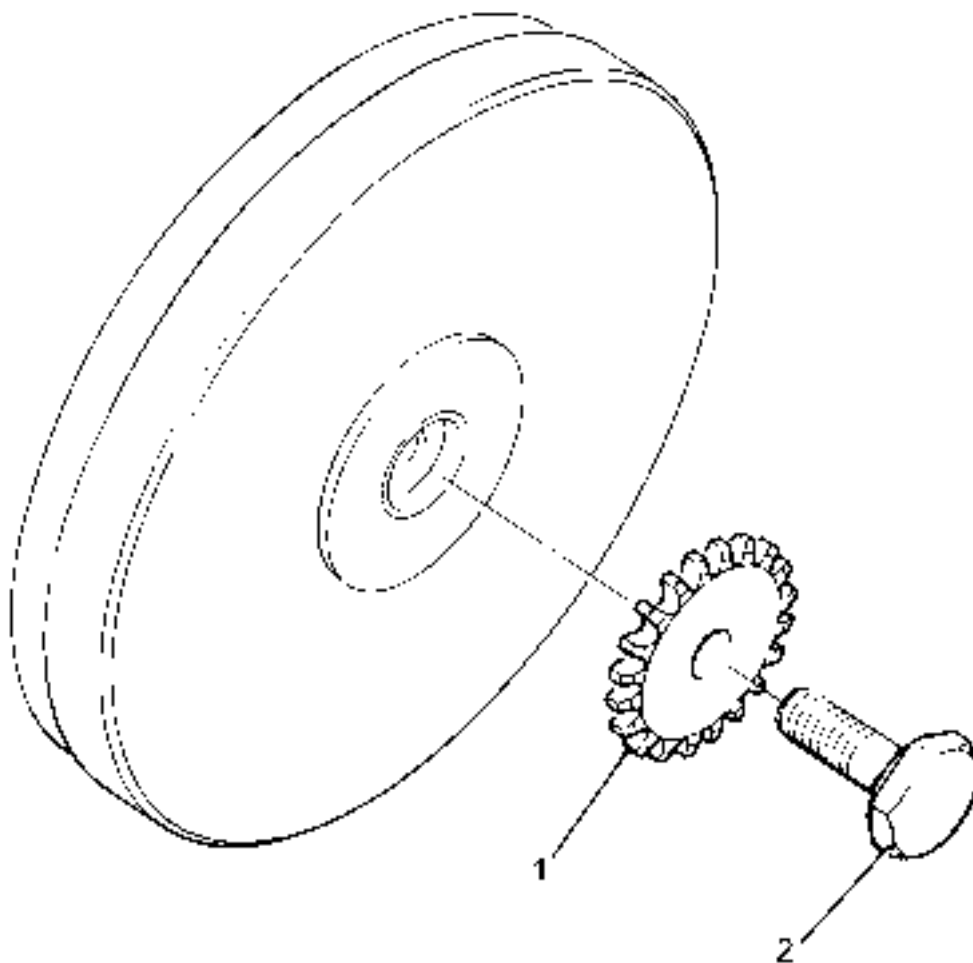
Illustration LV42



### Sprocket - chain drive

Illustration LT96			LT	LV	
No.	Description	Part Number	1	1	Remarks
	Accessory Kit Code BT .....	601-55960	1	-	
1	Sprocket .....	601-42980	1	-	
2	Flywheel retaining screw .....	602-22040	1	-	

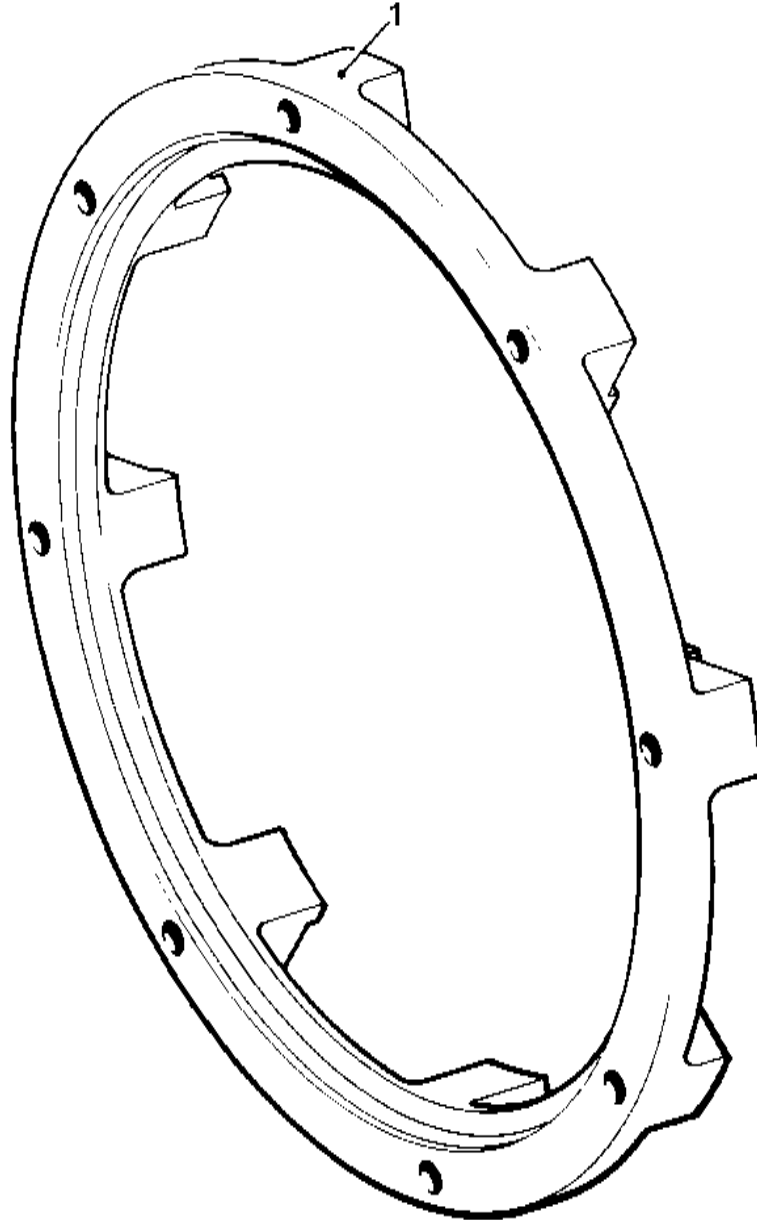
Illustration LT96



### SAE5 Adaptor

Illustration LT34/1			LT	LV	
No.	Description	Part Number	1	1	Remarks
	Accessory Kit Code CA .....	601-52120	1	1	
1	Ventilated adaptor SAE5.....	601-37800	1	1	

Illustration LT34/1

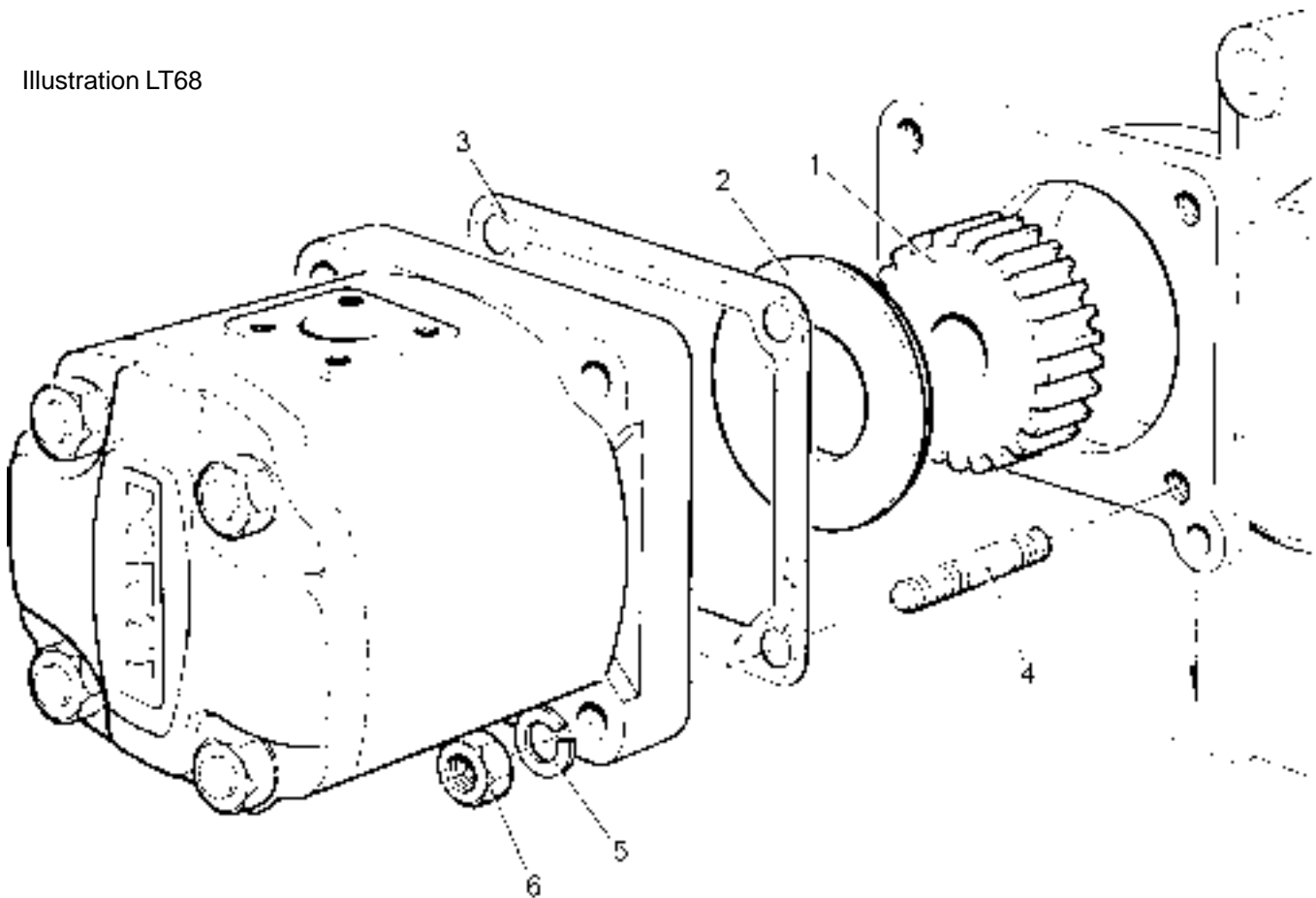


### Hydraulic Pump Adaptor - gear end

Illustration LT68

No.	Description	Part Number	LT	LV	Remarks
	Accessory Kit Code HA .....	602-51720	1	1	
1	Pump gear .....	602-37271	1	1	
2	Adaptor disc .....	602-37300	1	1	
3	Joint - pump to adaptor .....	366-07428	1	1	Replaces 366-04140
4	Stud - M6 x 35mm .....	272-00334	4	4	Replaces 272-00272
5	Spring washer .....	272-00070	4	4	
6	Nut - M6 .....	272-00002	4	4	

Illustration LT68

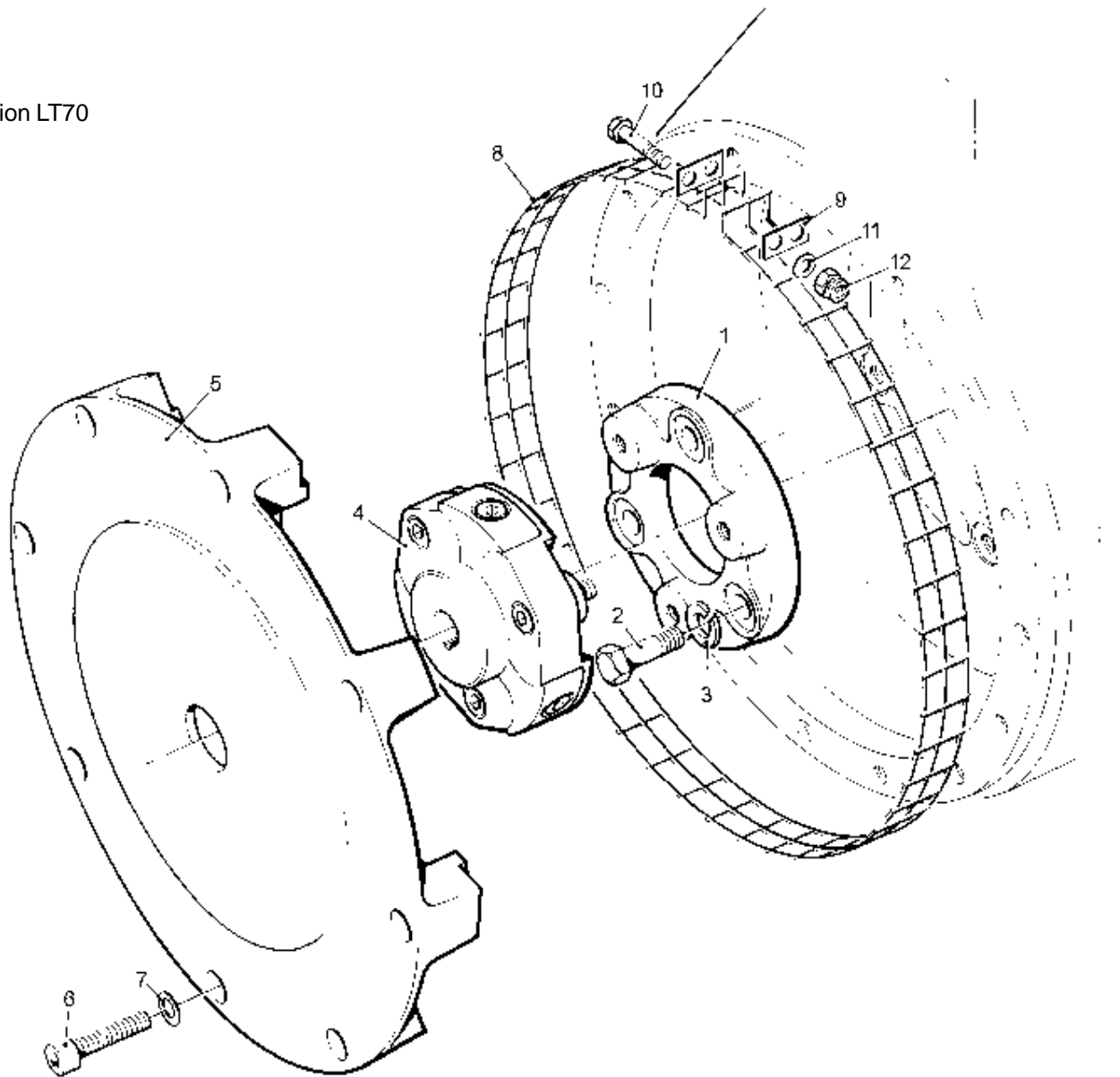


### Hydraulic Pump Adaptor - flywheel end

Illustration LT70

No.	Description	Part Number	LT	LV	Remarks
			1	1	
	Accessory Kit Code HB .....	601-52240	1	1	
1	Drive member .....	601-39960	1	1	
2	Screw - M12 X 35mm .....	272-00240	3	3	
3	Spring washer - M12 .....	272-00073	3	3	
4	Coupling - Centraflex .....	601-40110	1	1	
5	Adaptor -SAE5 .....	601-40030	1	1	
6	Capscrew - 3/8" UNC .....	270-00755	8	8	
7	Copper washer .....	600-00106	8	8	
8	Guard - SAE5 adaptor .....	602-38640	1	1	
9	Clamping bracket .....	602-38650	2	2	
10	Bolt - M6 x 35mm .....	272-00191	2	2	
11	Plain washer .....	027-00618	2	2	
12	Self locking nut - M6 .....	272-00024	2	2	

Illustration LT70

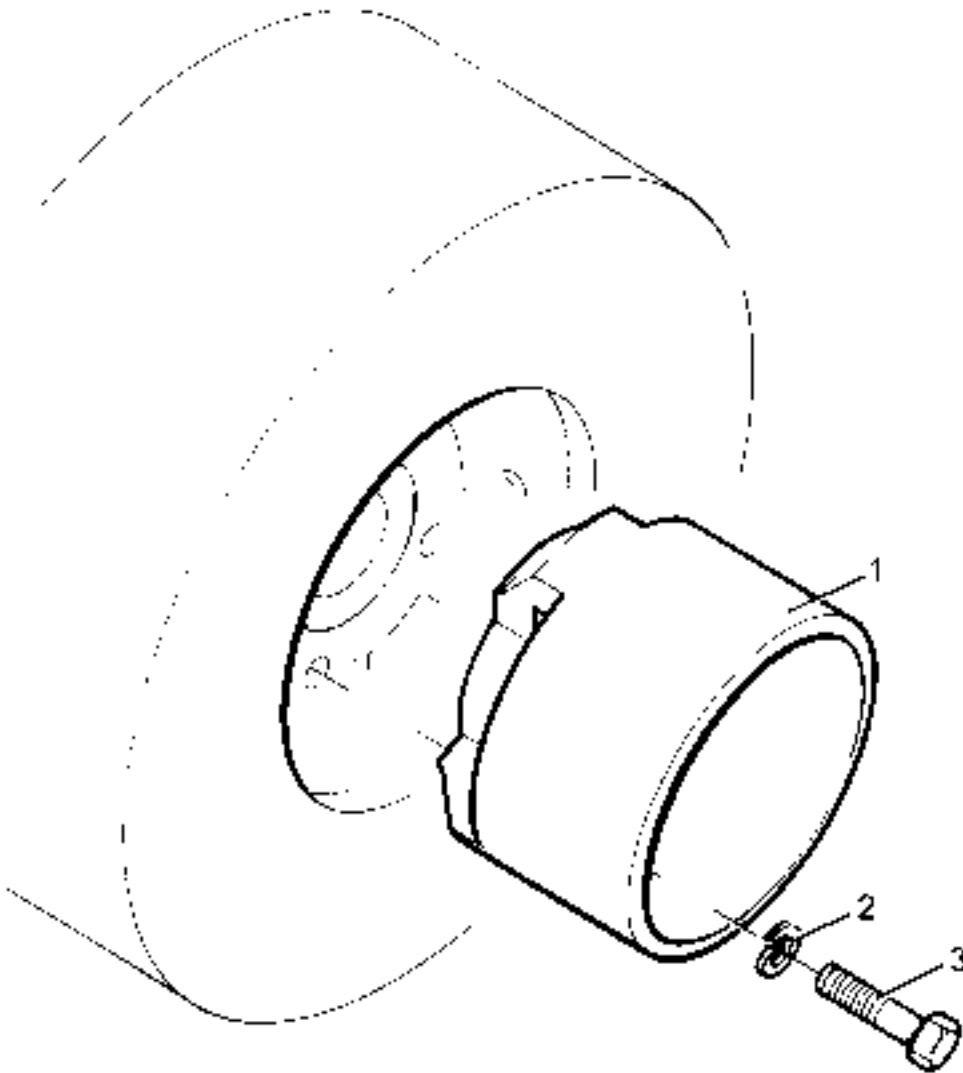


## Belt Pulley

Illustration LT27

No.	Description	Part Number	LT	LV	Remarks
	Accessory Kit Code BG .....	601-52100	1	-	
	Accessory Kit Code BH .....	601-54420	1	-	
1	Pulley - 127mm diameter flat belt .....	601-35701	1	-	
-	Pulley - 89mm diameter 'vee' groove .....	601-42470	1	-	Code BH
2	Spring washer - M10 .....	272-00072	3	-	Code BG
3	Bolt - M10 x 40mm .....	272-00116	3	-	Code BG
-	Flywheel retaining screw .....	602-22040	1	-	Code BH

Illustration LT27



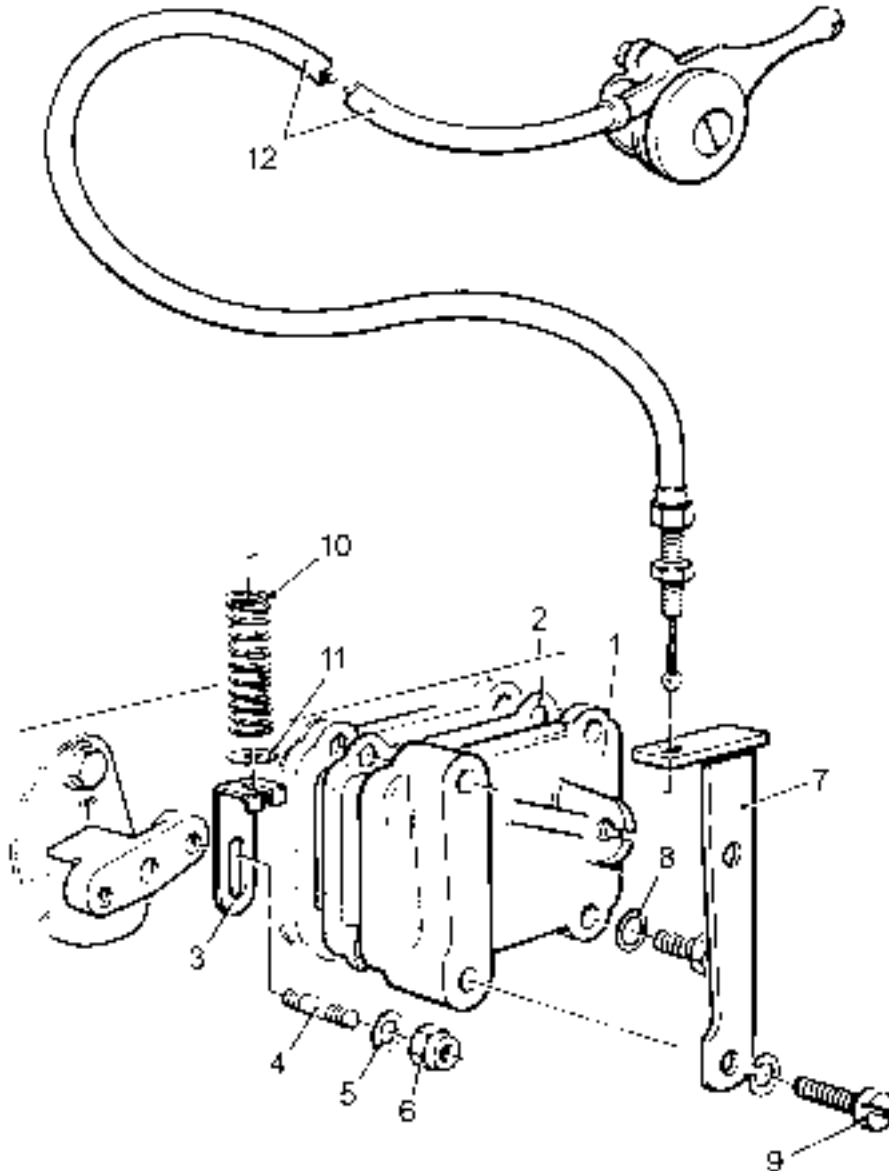


### Remote Stop Control - cable operated

Illustration LV14B

No.	Description	Part Number	LT	LV	Remarks
			1	1	
	Accessory Kit Code KC .....	601-53390	-	1	
1	Fuel pump inspection door .....	602-40741	-	1	
2	Joint.....	601-30553	-	1	Replaces 601-30551
3	Link - stopping control .....	602-40750	-	1	
4	Stud - M4 x 18mm .....	272-00354	-	1	
5	Washer - 2BA .....	064-06612/004	-	1	
6	Self locking nut - M4 .....	272-00023	-	1	
7	Support bracket .....	602-40781	-	1	
8	Copper washer .....	291-26090	-	2	
9	Cheese headed screw - M6 x 25mm .....	272-00174	-	2	
10	Return spring .....	601-33771	-	1	
11	Spring washer .....	601-33780	-	1	
12	Control lever and cable assembly .....	201-17021	-	1	

Illustration LV14B

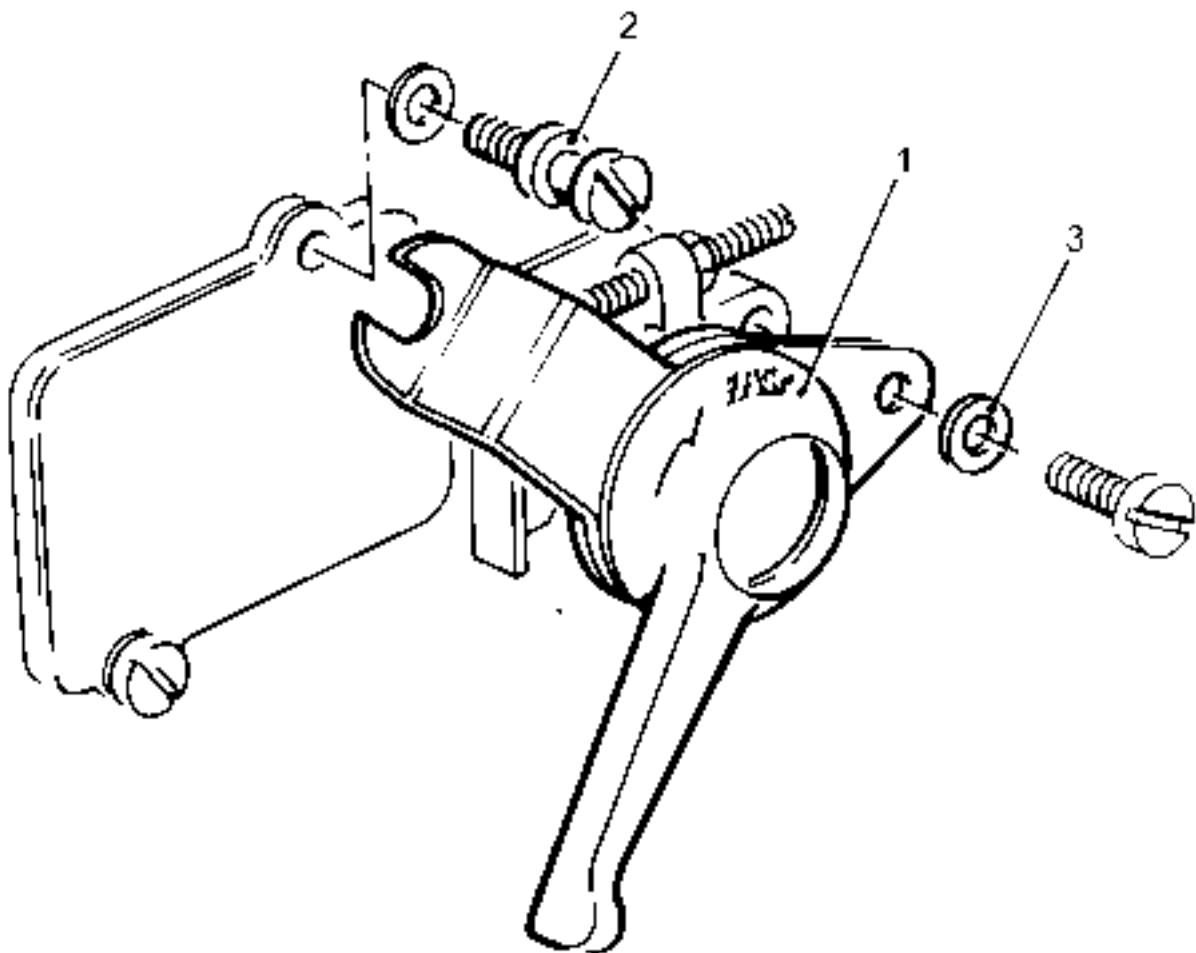


## Variable Speed Control - engine mounted

Illustration LT63

No.	Description	Part Number	LT	LV	Remarks
	Accessory Kit Code KA .....	601-50350	1	1	
1	Lever assembly .....	601-50310	1	1	
2	Screw - lever pivot .....	601-33130	1	1	
3	Copper washer .....	291-26090	1	1	

Illustration LT63

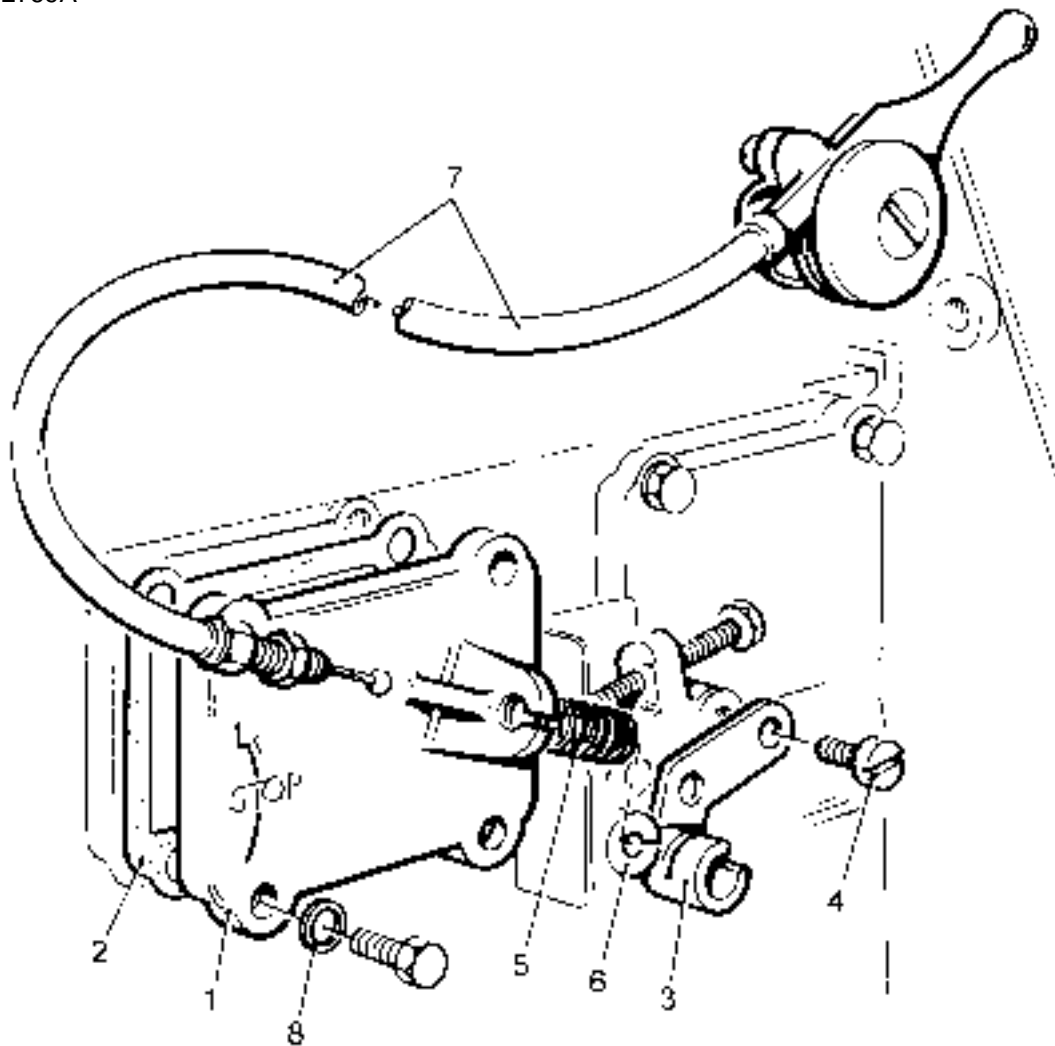


### Variable Speed Control - cable operated

Illustration LT69A

No.	Description	Part Number	LT	LV	Remarks
			1	1	
	Accessory Kit Code KB .....	602-51730	-	1	
1	Fuel pump inspection door .....	601-33751	-	1	
2	Joint - fuel pump inspection door .....	601-30553	-	1	Replaces 601-30551
3	Lever - speed control .....	601-33760	-	1	
4	Cheese head screw - M6 x 12mm .....	272-00120	-	1	
5	Return spring .....	601-33771	-	1	
6	Spring washer .....	601-33780	-	1	
7	Control lever and cable assembly .....	201-17021	-	1	
8	Copper washer .....	291-26090	-	4	

Illustration LT69A



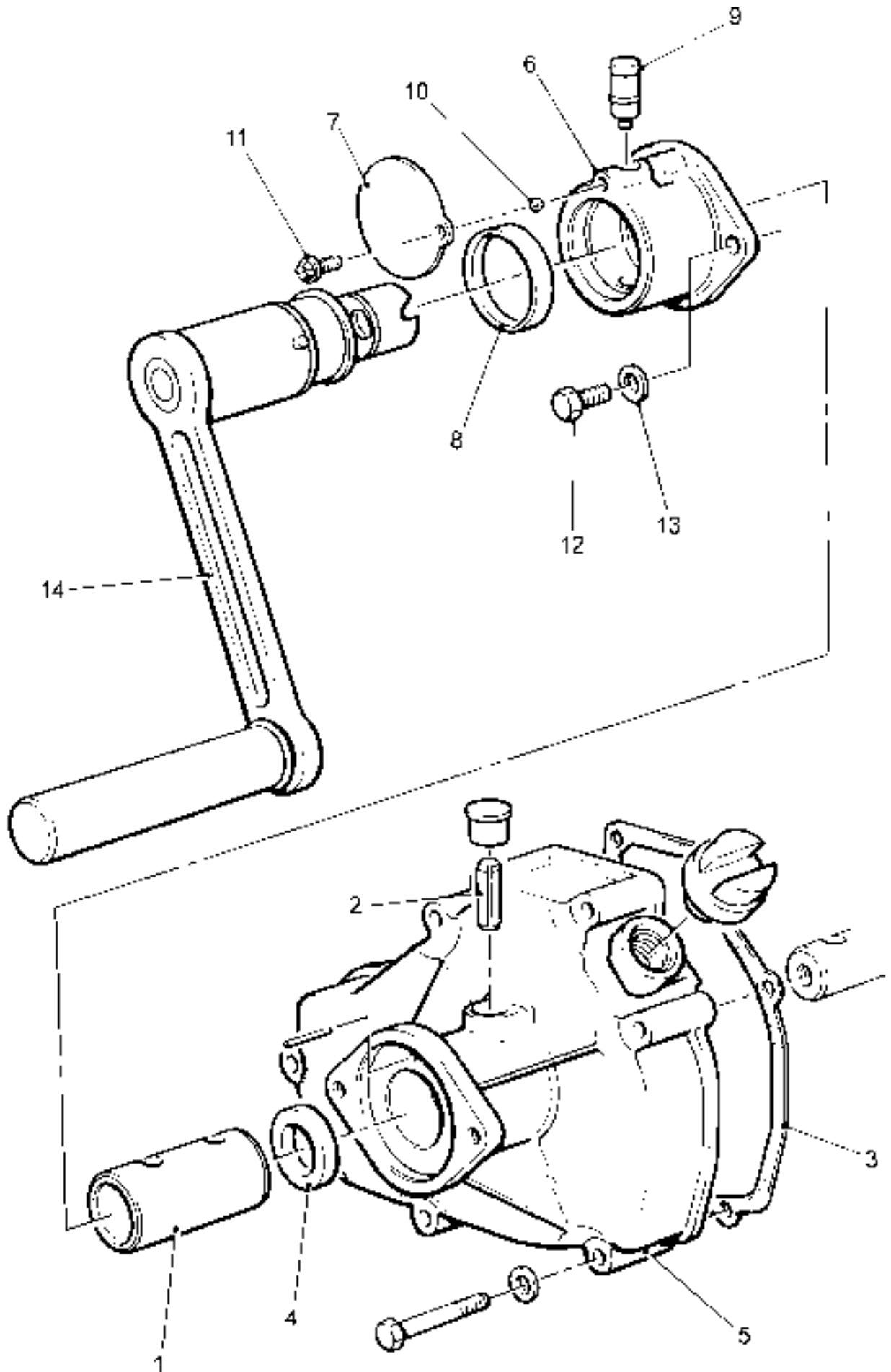
## Limited Kickback Starting - gear end

Illustration LT97		LT	LV	Remarks
No.	Description	1	1	
	Accessory Kit Code EQ .....	601-56373	1 1	Clockwise Builds. Replaces 601-56370
	Accessory Kit Code ER .....	601-56383	1 1	Anti-Clockwise Builds. Replaces 601-56380
	Accessory Kit Code EX .....	601-56384	- 1	Build 07, or when Code FE is used. Replaces 601- 56381
1	Starting dog .....	601-43880	1 1	Code EQ
-	Starting dog .....	601-43890	1 1	Code ER and EX
-	Pin .....	375150	1 1	
2	Spring pin .....	601-43750	1 1	
3	Gear end cover joint .....	601-21216	1 1	
4	Oil seal .....	601-39550	1 1	
5	Gear end cover assembly .....	601-56410	1 1	Code EQ and ER
-	Gear end cover assembly .....	601-56412	- 1	Code EX
-	Starter housing .....		1 1	
-	End cover .....		1 1	Code EQ and ER
-	End cover .....		- 1	Code EX
-	Oil Filler Plug Adaptor .....		1 1	
-	Pin .....		3 3	
-	Bearing housing assembly .....	376434	1 1	Code EQ see Note
-	Bearing housing assembly .....	376454	1 1	Codes ER and EX see Note
6	Housing .....	376423	1 1	Code EQ
-	Housing .....	376443	1 1	Code ER and EX
7	Cover .....	375210	1 1	
8	Bush .....	376361	1 1	
9	Plunger .....	376370	1 1	
10	Ball .....	031-57673	1 1	
11	Screw .....	201-46630	1 1	
12	Screw .....	272-00661	2 2	
13	Washer .....	272-00688	2 2	
14	Starting handle .....	375232	1 1	Code EQ
-	Starting handle .....	375262	1 1	Replaces 375230 Codes ER and EX, replaces 375260

### Notes:

Clockwise bearing housing assembly 376434 (retained handle) replaces assembly 601-43910 (non-retained handle).  
 Anti-clockwise bearing housing assembly 376454 (retained handle) replaces assembly 601-43920 (non-retained handle).  
 Individual components of these old type assemblies are not offered as spares.  
 Complete new type assemblies must be supplied (as listed above and illustrated).

Illustration LT97



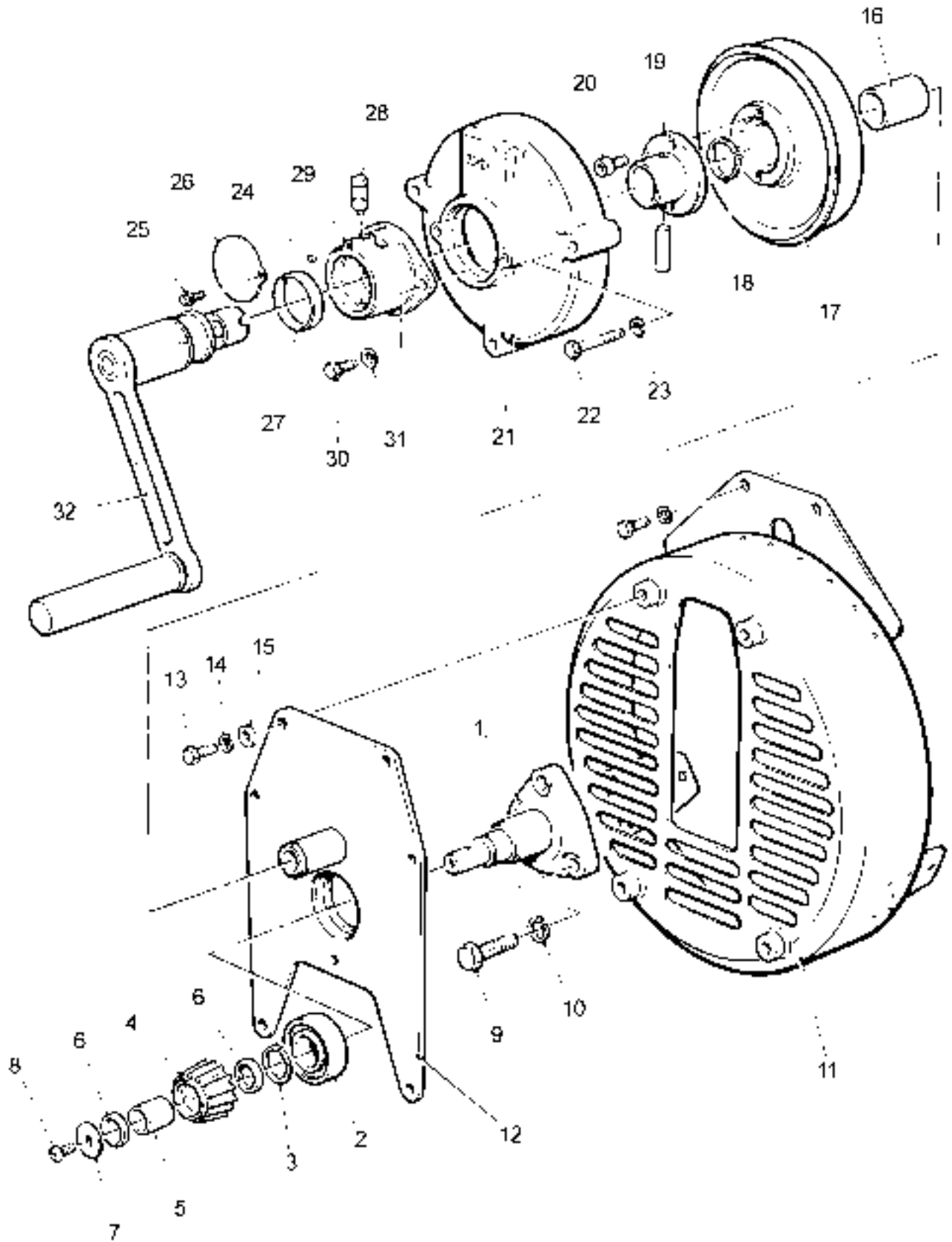
## Geared-up Starting - flywheel end, limited kickback

Illustration LT99		LT	LV	Remarks	
No.	Description	1	1		
	Accessory Kit Code ES .....	601-56442	1	-	Replaces 601-56441
-	Gearbox assembly .....	601-44010	1	-	
1	Shaft extension .....	601-44020	1	-	
2	Bearing .....	366-06997	1	-	
3	Circlip .....	784209	1	-	
4	Pinion .....	359112	1	-	
5	Roller clutch .....	340138	1	-	
6	Oil seal .....	359108	2	-	
7	Washer .....	359943	1	-	
8	Headscrew .....	360047	1	-	
9	Bolt - M10 x 35mm .....	272-00168	3	-	
10	Spring washer - M10 .....	272-00072	3	-	
11	Flywheel guard assembly .....	601-35621	1	-	
12	Geared-up start plate .....	601-44030	1	-	
13	Screw - M8 x 20mm .....	272-00039	4	-	
14	Washer - M8 .....	272-00071	4	-	
15	Plain washer 5/16" diameter .....	027-00082	4	-	
16	Bearing .....	340141	1	-	
17	Gearwheel .....	375320	1	-	
18	Circlip .....	784209	1	-	
19	Starting dog assembly .....	375350	1	-	
-	Starting dog .....	375340	1	-	
-	Pin - starting dog .....	375150	1	-	
20	Capscrew .....	272-00268	2	-	
21	Cover .....	375360	1	-	
22	Bolt - fan retaining .....	745611	3	-	
23	Washer .....	785641	3	-	
-	Bearing housing assembly .....	376434	1	-	See Note
24	Ball 3/16" diameter .....	031-57673	1	-	
25	Screw - System Zero .....	201-46630	1	-	
26	Cover .....	375210	1	-	
27	Bush .....	376361	1	-	
28	Plunger .....	376370	1	-	
29	Housing .....	376423	1	-	
30	Screw - M6 x 16mm .....	272-00661	2	-	
31	Spring washer - M6 .....	272-00688	2	-	
32	Starting handle .....	375232	1	-	Replaces 375230
-	Transfer .....	601-44113	1	-	Replaces 601-44112
-	Transfer - starting handle .....	375232	1	-	Replaces 363179

### Note

Bearing housing assembly 376434 replaces assembly 601-43910,  
Individual components of this old type assembly are not offered as spares.  
Complete new type assembly must be supplied (as listed above and illustrated).

Illustration LT99



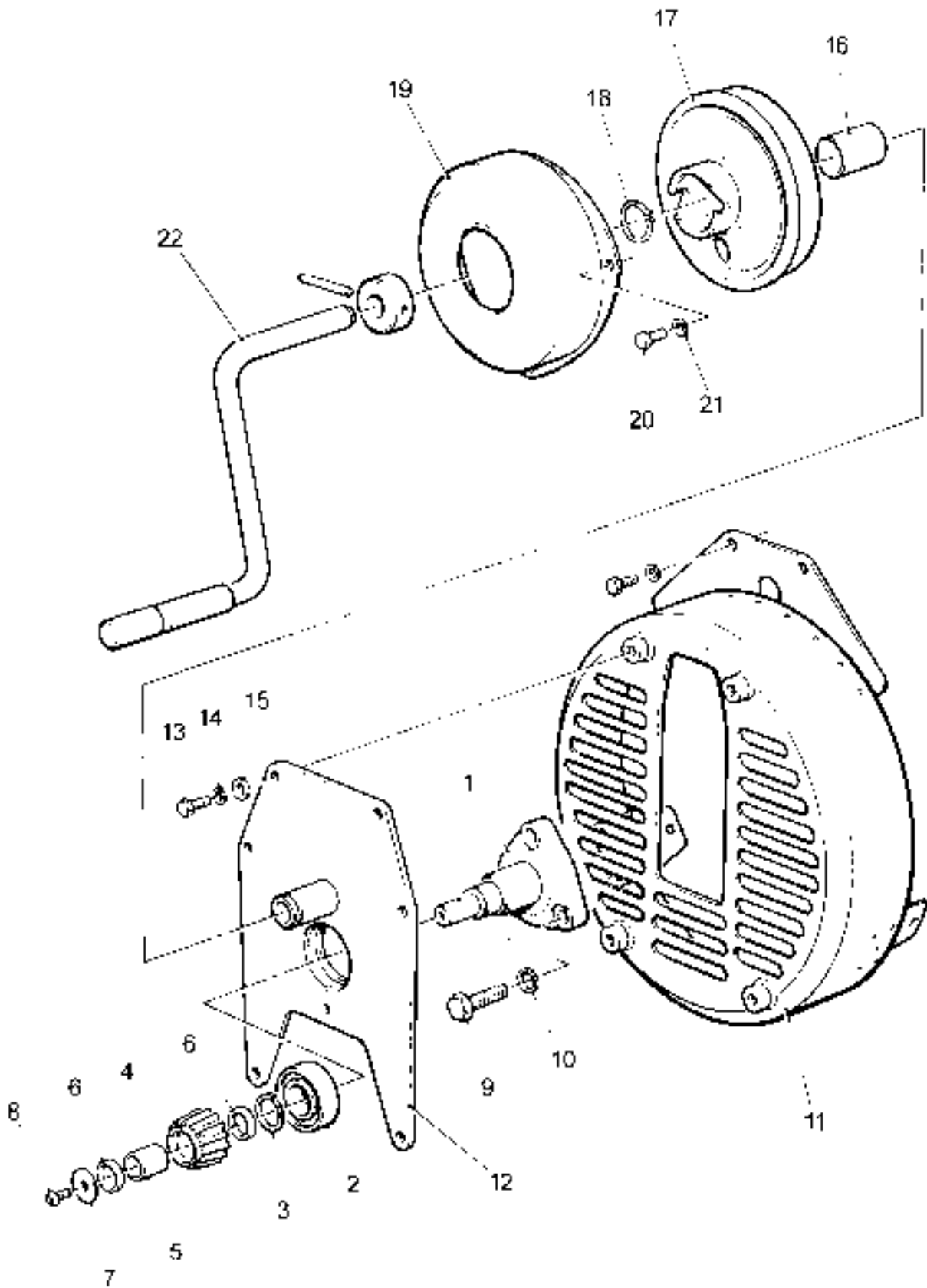
## Geared Up Starting - flywheel end, non limited kickback

Illustration LT98

No.	Description	Part Number	LT	LV	Remarks
			1	1	
	Accessory Kit Code EU .....	601-56440	1	-	
-	Gearbox assembly .....	601-44010	1	-	
1	Shaft extension .....	601-44020	1	-	
2	Bearing .....	366-06997	1	-	
3	Circlip .....	784209	1	-	
4	Pinion .....	359112	1	-	
5	Roller clutch .....	340138	1	-	
6	Oil seal .....	359108	2	-	
7	Washer .....	359943	1	-	
8	Headscrew .....	360047	1	-	
9	Bolt - M10 x 35mm .....	272-00168	3	-	
10	Spring washer - M10 .....	272-00072	3	-	
11	Flywheel guard assembly .....	601-35621	1	-	
12	Geared-up start plate .....	601-44030	1	-	
13	Screw - M8 x 20mm .....	272-00039	4	-	
14	Spring washer - M8 .....	272-00071	4	-	
15	Plain washer 5/16" diameter .....	027-00082	4	-	
16	Bearing .....	340141	1	-	
17	Gearwheel .....	294235	1	-	
18	Circlip .....	784209	1	-	
19	Cover .....	299986	1	-	
20	Screw - 1/4" UNF x 5/16" .....	740649	3	-	
21	Spring washer .....	786078	3	-	
22	Starting handle assembly .....	292117	1	-	
-	Transfer .....	360511	1	-	
-	Transfer - starting handle .....	363179	1	-	



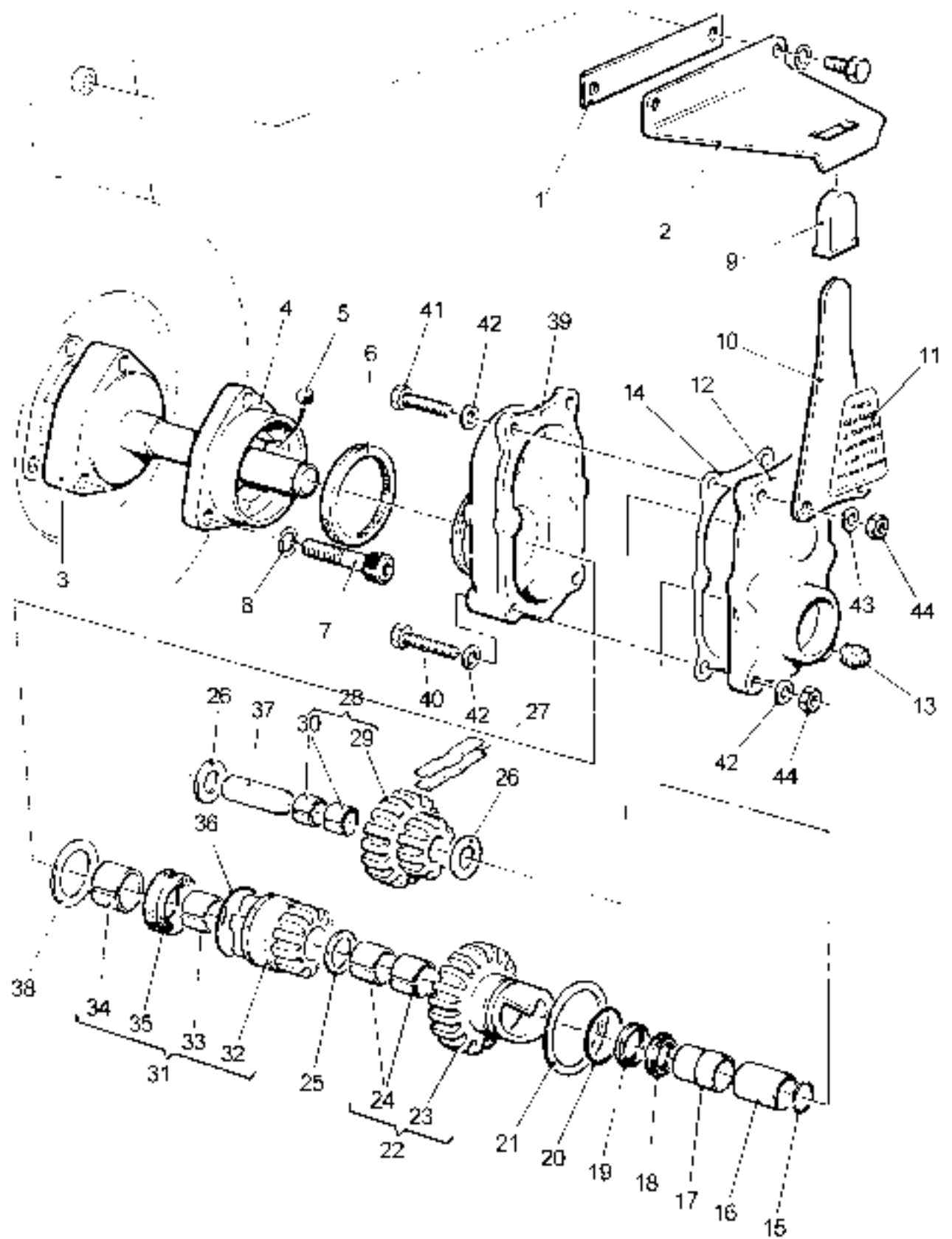
Illustration LT98



## Geared-up Starting - flywheel end

Illustration LT56B		LT	LV	Remarks	
No.	Description	1	1		
	Former Accessory Kit Code EC .....	601-50392	1	-	Replaced by Kit Code EU from December 1994
1	Shim .....	601-31630	-	-	Use as required
2	Retaining bracket .....	601-37650	1	-	
-	Gearbox assembly .....	601-31846	1	-	
3	Shaft extension .....	601-21894	1	-	
4	Clutch housing .....	601-21921	1	-	
5	Ball .....	027-04081	5	-	
6	Felt seal .....	601-22140	1	-	
7	Capscrew .....	272-00207	3	-	
8	Spring washer .....	272-00072	3	-	
9	Bush - radius arm .....	601-22080	1	-	
10	Radius arm .....	601-22071	1	-	
11	Label .....	601-37621	1	-	
12	Cover - gearcase .....	601-21910	1	-	
13	Plug - oil filter .....	027-01993	1	-	No longer supplied
14	Joint .....	601-22130	1	-	
15	Spring ring .....	601-33981	1	-	
16	Bush - starting handle .....	601-34251	1	-	
17	Bush - starting handle .....	601-39690	1	-	
18	Collar - driving gear felt ring .....	601-34450	1	-	
19	Felt ring - driving gear .....	601-32780	1	-	
20	'O' ring - driving gear .....	601-32790	1	-	
21	Washer .....	601-22020	1	-	
22	Driving gear assembly .....	601-21964	1	-	
23	Driving gear .....	601-21953	1	-	
24	Bush .....	601-22031	2	-	
25	Washer .....	601-22000	1	-	
26	Washer .....	601-21990	2	-	
27	Detent spring .....	601-22122	2	-	
28	Intermediate gear assembly .....	601-32582	1	-	
29	Intermediate gear .....	601-21974	1	-	
30	Bush .....	601-32570	2	-	
31	Ratchet and gear assembly .....	601-21944	1	-	
32	Ratchet .....	601-21933	1	-	
33	Bush .....	601-22031	1	-	
34	Bush .....	601-40420	1	-	
35	Felt ring .....	601-40410	1	-	
36	'O' ring .....	394-13500	1	-	
37	Intermediate gear shaft .....	601-21980	1	-	
38	Washer .....	601-22010	1	-	
39	Gearcase .....	601-21900	1	-	
40	Setscrew .....	272-00036	2	-	
41	Setscrew .....	272-00035	2	-	
42	Washer .....	291-26090	6	-	
43	Spring washer .....	272-00070	2	-	
44	Nut .....	272-00002	4	-	

Illustration LT56B

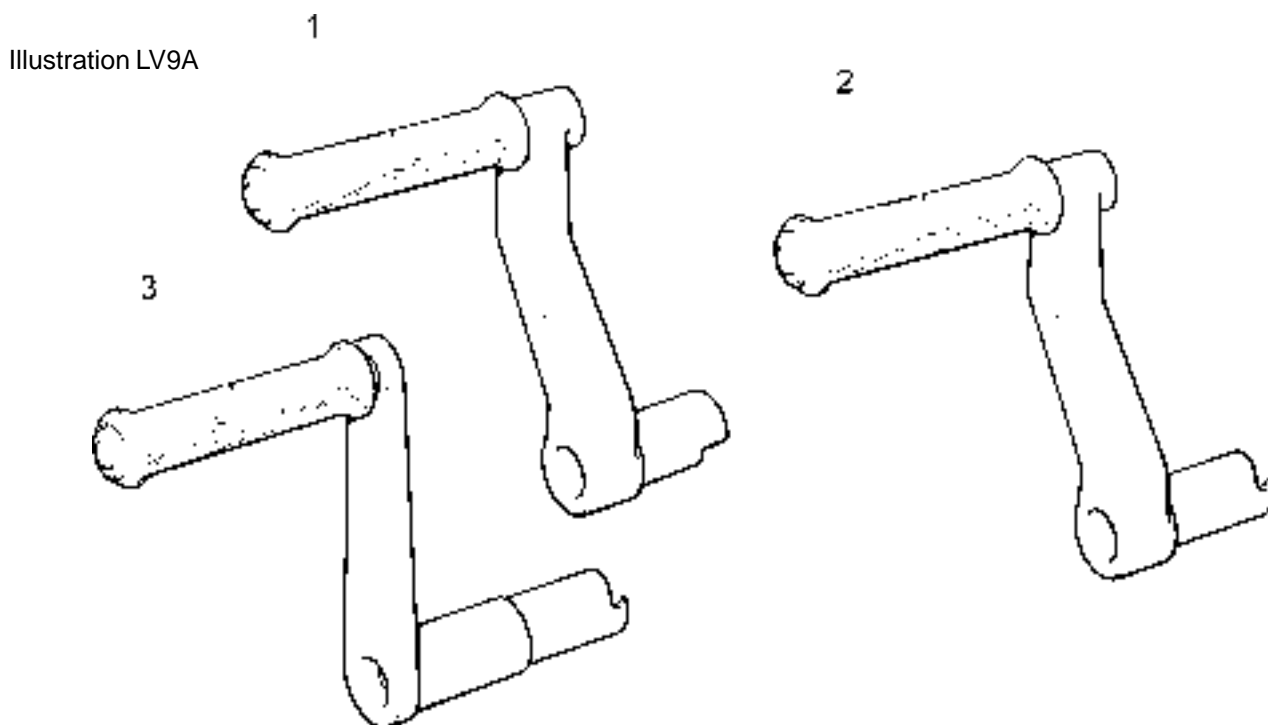


### Starting Handles - non limited kickback

Illustration LV9A			LT	LV	
No.	Description	Part Number	1	1	Remarks
	Accessory Kit Code EA - clockwise .....	601-53670	1	1	Replaced 601-52130 on LT1 from December 1994
	Accessory Kit Code EB - anti-clockwise .....	601-53350	1	1	Replaced 601-52140 on LT1 from December 1994
	Accessory Kit Code EF .....	601-53360	-	1	To suit gear end hydraulics
1	Starting handle assembly - Code EA .....	601-52000	1	1	Replaced 601-50016 on LT1 from December 1994
2	Starting handle assembly - Code EB .....	601-52010	1	1	Replaced 601-50023 on LT1 from December 1994
3	Starting handle assembly - Code EF .....	602-52970	-	1	

**Note:**

From December 1994 the LT1 starting arrangement was rationalised with LV1.



### Extended Starting Handle - non limited kickback

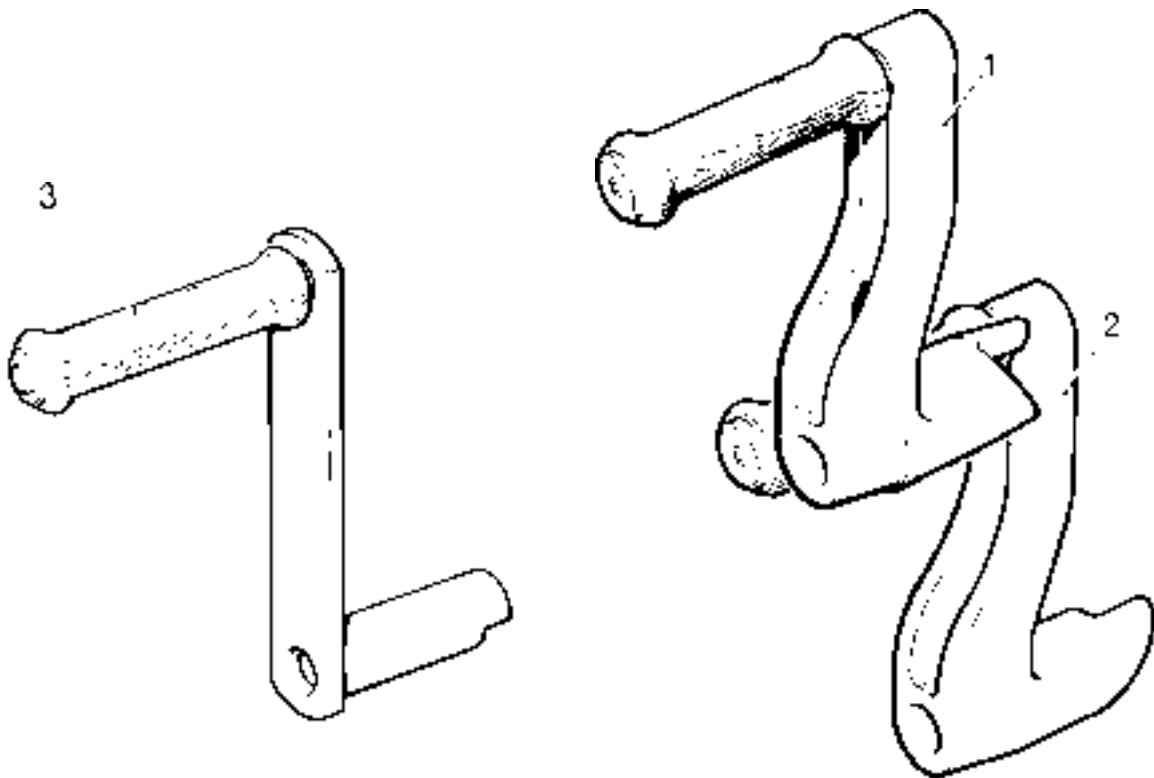
Not Illustrated			LT	LV	
No.	Description	Part Number	1	1	Remarks
	Accessory Kit Code EI .....	601-56560	1	-	Clockwise rotation
-	Handle assembly .....	602-52971	1	-	

## Starting Handles - non limited kickback, pre-rationalisation

Illustration LT54

No.	Description	Part Number	LT	LV	Remarks
	Accessory Kit Code EA - clockwise .....	601-52130	1	-	
	Accessory Kit Code EB - anti-clockwise .....	601-52140	1	-	
	Accessory Kit Code EF .....	602-52180	1	-	To suit gear end hydraulics
1	Starting handle assembly - Code EA .....	601-50016	1	-	
2	Starting handle assembly - Code EB .....	601-50023	1	-	
3	Starting handle assembly - Code EF .....	602-51161	1	-	

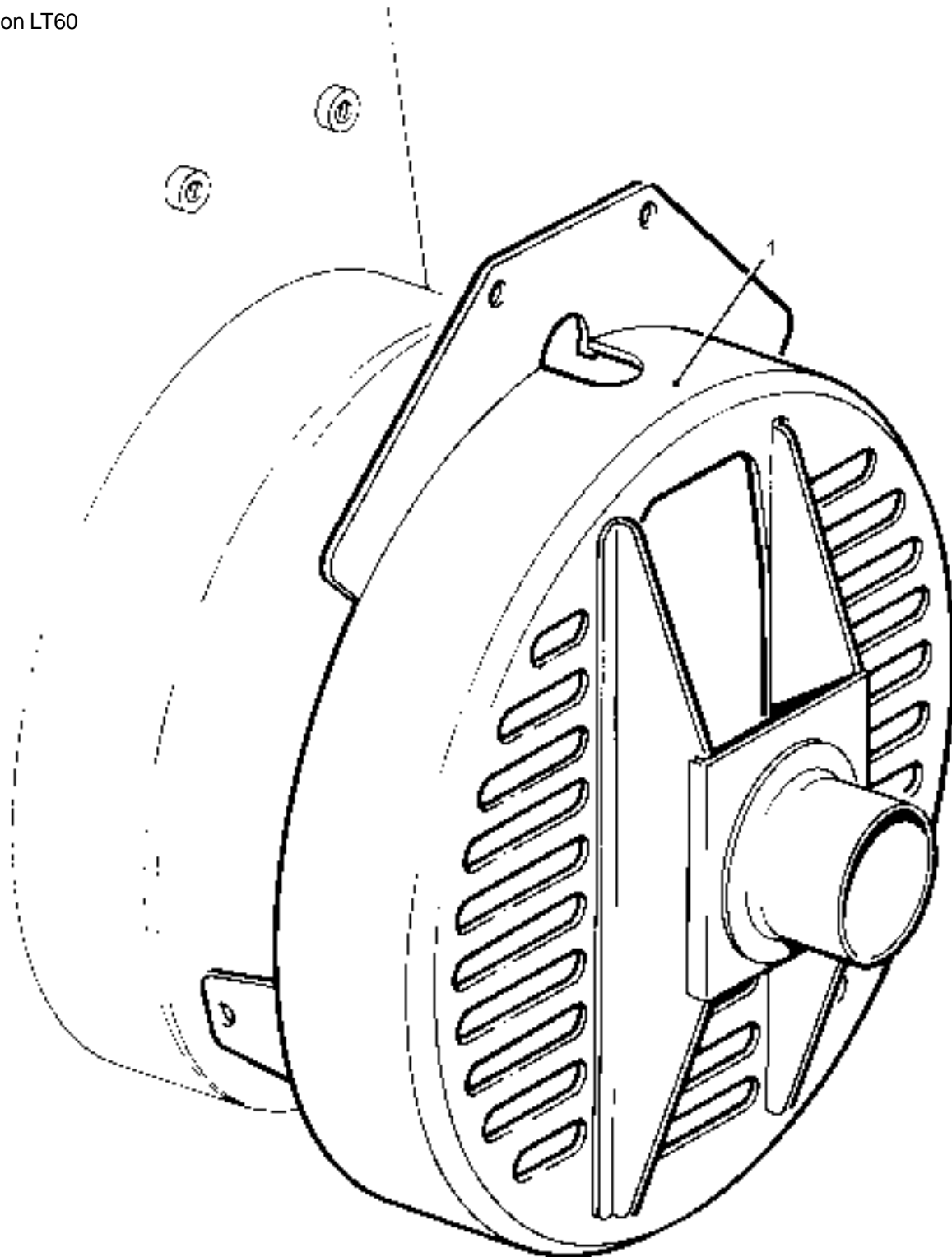
Illustration LT54



### Geared-up Starting Guard

Illustration LT60		LT	LV	
No.	Description	1	1	Remarks
	Accessory Kit Code GB .....	601-50880	1	-
1	Guard .....	601-35620	1	-

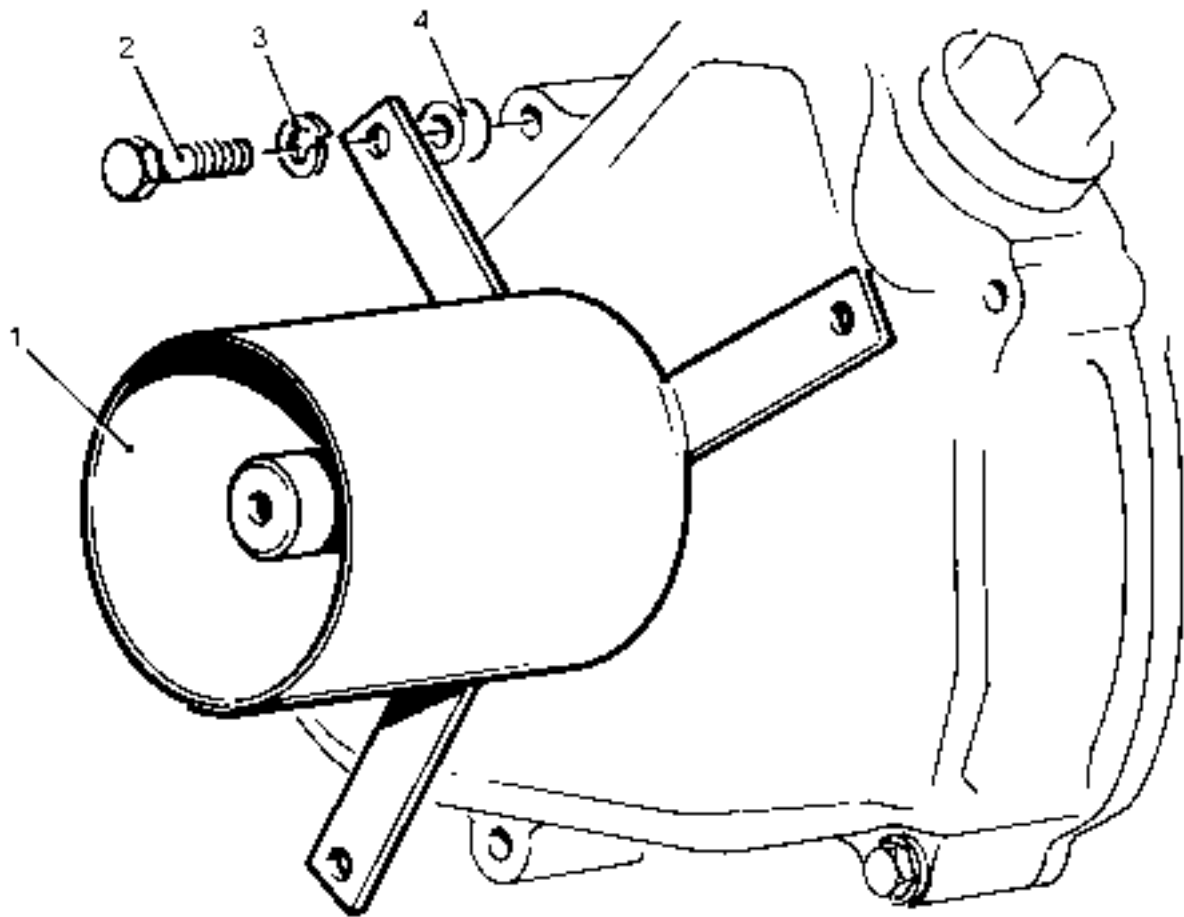
Illustration LT60



### Camshaft Extension Guard Kit

Illustration LT65		LT	LV	Remarks
No.	Description	1	1	
	Accessory Kit Code GA .....	601-51080	1	-
1	Guard .....	601-51070	1	-
2	Bolt - M6 x 60mm .....	272-00212	3	-
3	Spring washer .....	272-00070	3	-
4	Spacer .....	601-33510	3	-

Illustration LT65

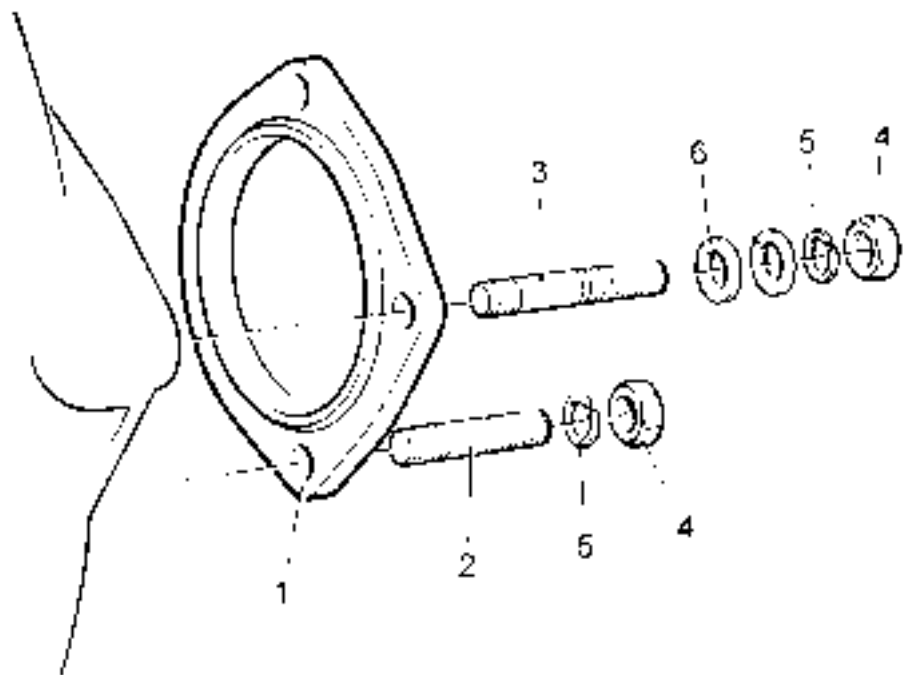
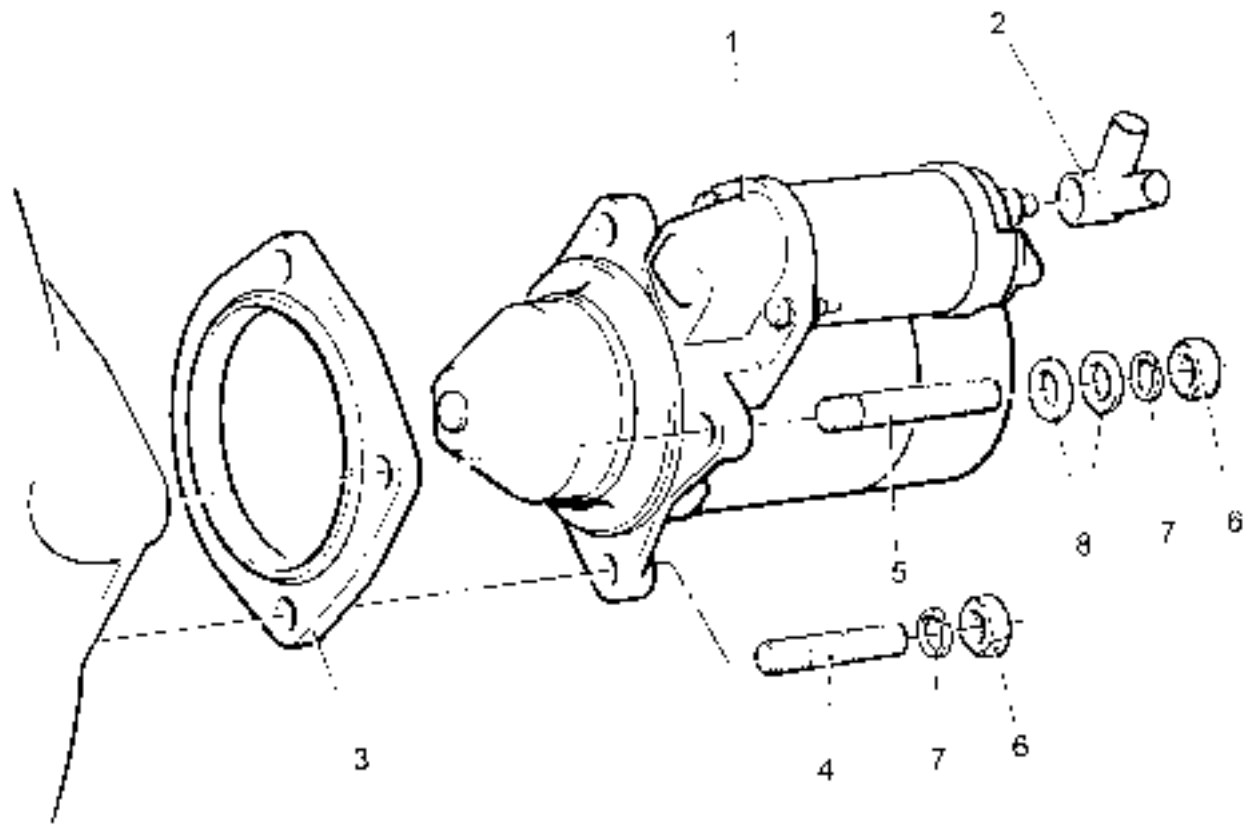


## Starter Motor - later type

Illustration LV54			LT	LV	
No.	Description	Part Number	1	1	Remarks
	Accessory Kit Code ED - starter motor .....	601-51581	1	1	Replaces 601-51580 from October 1995
1	Starter motor .....	602-37111	1	1	
2	Protective boot terminal .....	757-24310	1	1	
3	Distance piece .....	602-36930	1	1	
4	Stud - M10 x 50mm .....	272-00136	2	2	
5	Stud .....	272-00605	1	1	
6	Nut .....	272-00004	3	3	
7	Spring washer - M10 .....	272-00072	3	3	
8	Plain washer .....	027-00545	2	2	
	Accessory Kit Code EE - mounting kit .....	602-53440	1	1	Replaces 601-51860 from October 1995
1	Distance piece .....	602-36930	1	1	
2	Stud - M10 x 50mm .....	272-00136	2	2	
3	Stud .....	272-00605	1	1	
4	Nut .....	272-00004	3	3	
5	Spring washer - M10 .....	272-00072	3	3	
6	Plain washer .....	027-00545	2	2	



Illustration LV54



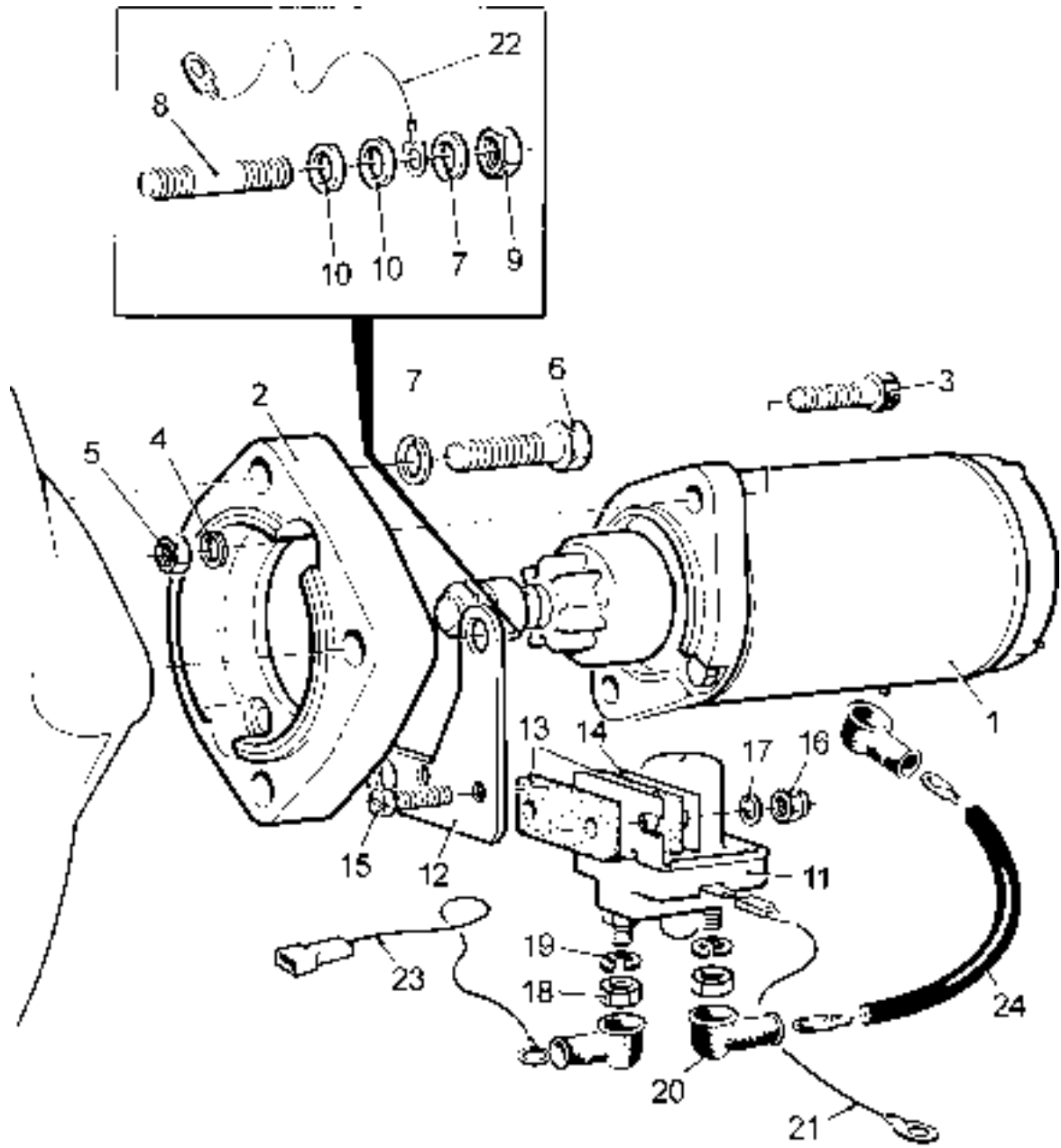
## Starter Motor - early type

Illustration LT58C		LT	LV	Remarks
No.	Description	1	1	
	Accessory Kit Code ED - starter motor .....	601-51580	1 1	See Note
	Accessory Kit Code EE - mounting kit .....	601-51860	1 1	
1	Starter motor .....	602-37110	1 1	
2	Spacer .....	602-37080	1 1	
3	Capscrew - 5/16" UNF x 1 1/4" .....	270-00235	2 2	
4	Copper washer .....	616-01608	2 2	
5	Nut - 5/16" UNF .....	270-00003	2 2	
6	Bolt - M10 x 35mm .....	272-00168	2 2	
7	Washer .....	201-11890	3 3	
8	Stud .....	272-00605	1 1	
9	Nut .....	272-00004	1 1	
10	Washer .....	027-00545	2 2	
11	Solenoid .....	351-31480	1 1	
12	Mounting bracket .....	601-38420	1 1	
13	Antivibration pad .....	064-29376	2 2	
14	Clamp plate .....	064-29377	1 1	
15	Screw .....	064-06772/005	2 2	
16	Self-lock nut .....	064-06649/003	2 2	
17	Washer .....	064-06612/004	2 2	
18	Nut .....	064-31345	2 2	
19	Spring washer .....	064-31346	2 2	
20	Protective rubber boot .....	607-10000	3 3	
21	Cable - solenoid to earth .....	607-10003	1 1	
22	Cable - frame to earth .....	607-10031	1 1	
23	Cable - solenoid to R/R .....	607-10002	1 1	
24	Cable - solenoid to starter motor .....	607-10001	1 1	

### Note

Early type starter motor is no longer available. To replace use Kit 601-51581

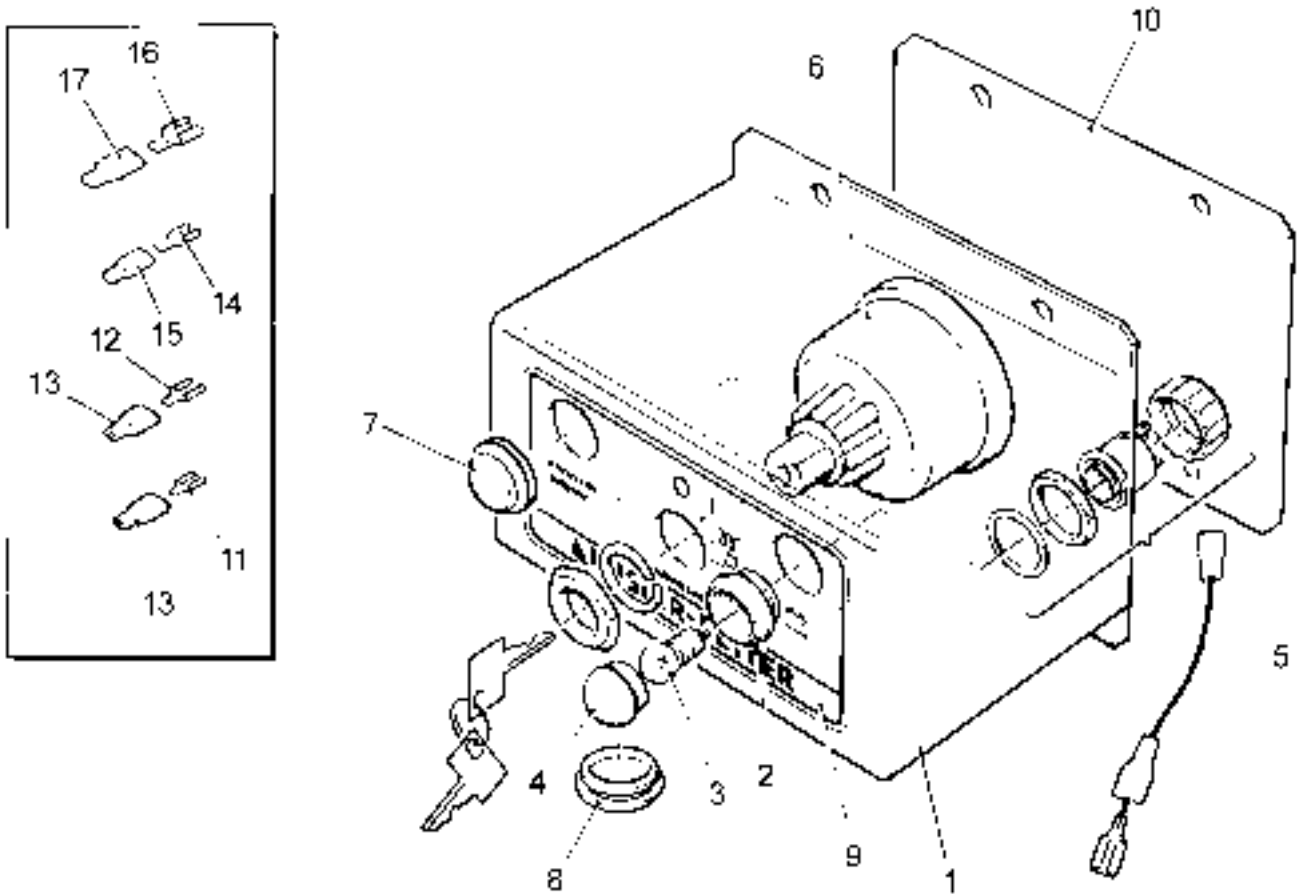
Illustration LT58C



## Starter Control Panel - later type

Illustration LV55		LT		LV		Remarks
No.	Description	Part Number	1	1	1	
	Accessory Kit Code EJ .....	570-35441	-	1		Replaces 570-35440 and 602-51752 from December 1994
-	Starter control panel assembly .....	570-35401	-	1		
1	Control panel .....	607-10016	-	1		
2	Lamp holder .....	366-07228	-	1		
3	Lamp .....	064-09681/001	-	1		
4	Lens .....	064-20787/001	-	1		
5	Cable link .....	366-06433	-	1		
6	Key switch .....	366-06379	-	1		
7	Helvin button .....	064-13033/008	-	1		
8	Blanking plug .....	382-08080	-	1		
9	Label - panel backplate .....	607-10017	-	1		
11	Push-on connector .....	064-33068/001	-	1		
12	Push-on connector .....	064-33380/001	-	1		
13	Insulation cover .....	064-33991/001	-	2		
14	Push-on connector .....	064-33068/002	-	1		
15	Cover .....	064-33991/002	-	1		
16	Slide-on terminal .....	064-33068/004	-	1		
17	Cover .....	064-33991/004	-	1		

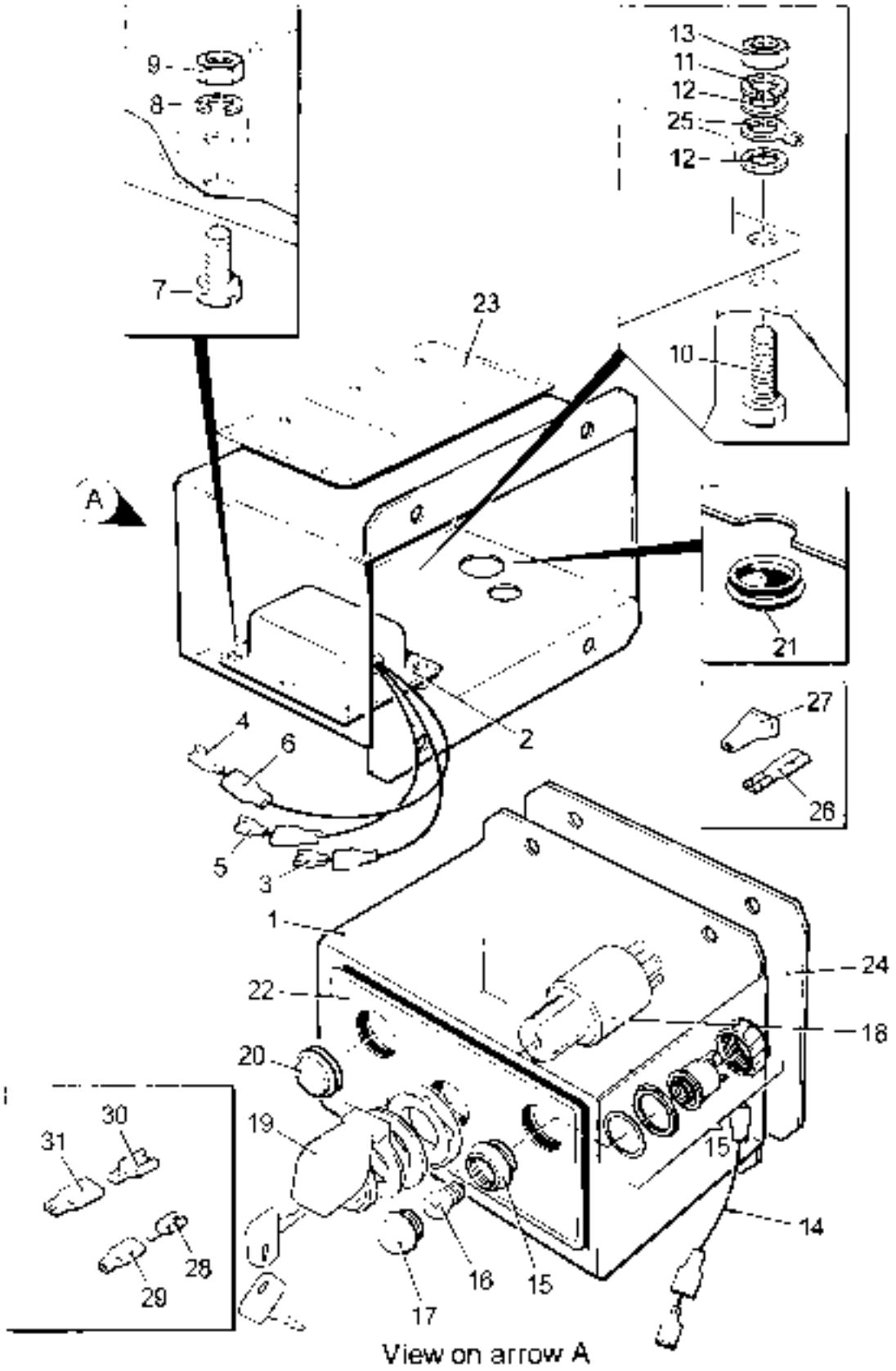
Illustration LV55



## Starter Control Panel - early type

Illustration LT38A			LT	LV	
No.	Description	Part Number	1	1	Remarks
	Accessory Kit Code EJ .....	602-51752	-	1	Replaces 602-51751 and 602-51750 from October 1986
-	Starter control panel assembly .....	570-33701	-	1	
1	Control panel .....	607-10036	-	1	
-	Impulse transmitter assembly .....	607-10035	-	1	
2	Impulse transmitter .....	602-36870	-	1	
3	Connector .....	064-33068/001	-	1	
4	Connector .....	064-33068/002	-	1	
5	Connector .....	064-33380/002	-	1	
6	Cover .....	064-33991/001	-	3	
7	Screw .....	064-06722/002	-	1	
8	Spring washer .....	064-02582/002	-	1	
9	Nut .....	064-06611/003	-	1	
10	Screw .....	064-06617/012	-	1	
11	Spring washer .....	064-02582/002	-	1	
12	Washer .....	064-06618/004	-	2	
13	Nut .....	064-06614/003	-	1	
14	Cable assembly .....	366-06433	-	1	
15	Lamp holder .....	366-07228	-	1	
16	Lamp .....	605-00012	-	1	
17	Lens .....	064-20787/001	-	1	
18	Key switch .....	757-16570	-	1	
19	Cover .....	757-16580	-	1	
20	Helvin button .....	064-13088/008	-	1	
21	Blanking plate .....	382-08080	-	1	
22	Label .....	027-07870	-	1	
23	Label .....	027-07871	-	1	
24	Rear cover .....	607-10017	-	1	
25	Terminal .....	064-15648/010	-	1	
26	Blade terminal .....	366-07230	-	1	
27	Cover .....	366-07231	-	1	
28	Connection .....	064-33068/002	-	1	Replaces 064-19161/001
29	Cover .....	064-33991/002	-	1	Replaces 064-19162/001
30	Connection .....	064-33068/004	-	1	Replaces 064-19161/002
31	Cover .....	064-33991/004	-	1	Replaces 064-19162/002

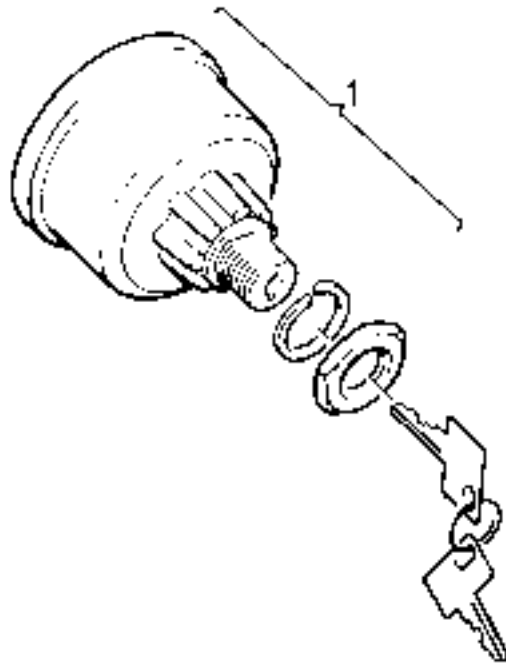
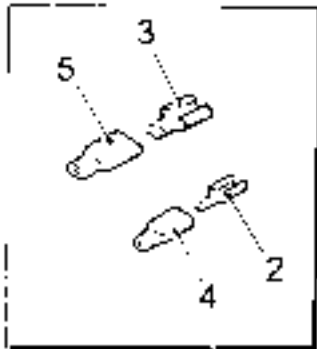
Illustration LT38A



## Key Switch

Illustration LV13A		LT	LV		
No.	Description	1	1	Remarks	
	Accessory Kit Code EM .....	602-53000	1	1	Replaces 750-11840
1	Key switch .....	366-06379	1	1	
2	Connector - small .....	064-33068/002	1	1	
3	Connector - large .....	064-33068/004	1	1	
4	Cover -small .....	064-33991/002	1	1	
5	Cover - large .....	064-33991/004	1	1	

Illustration LV13A

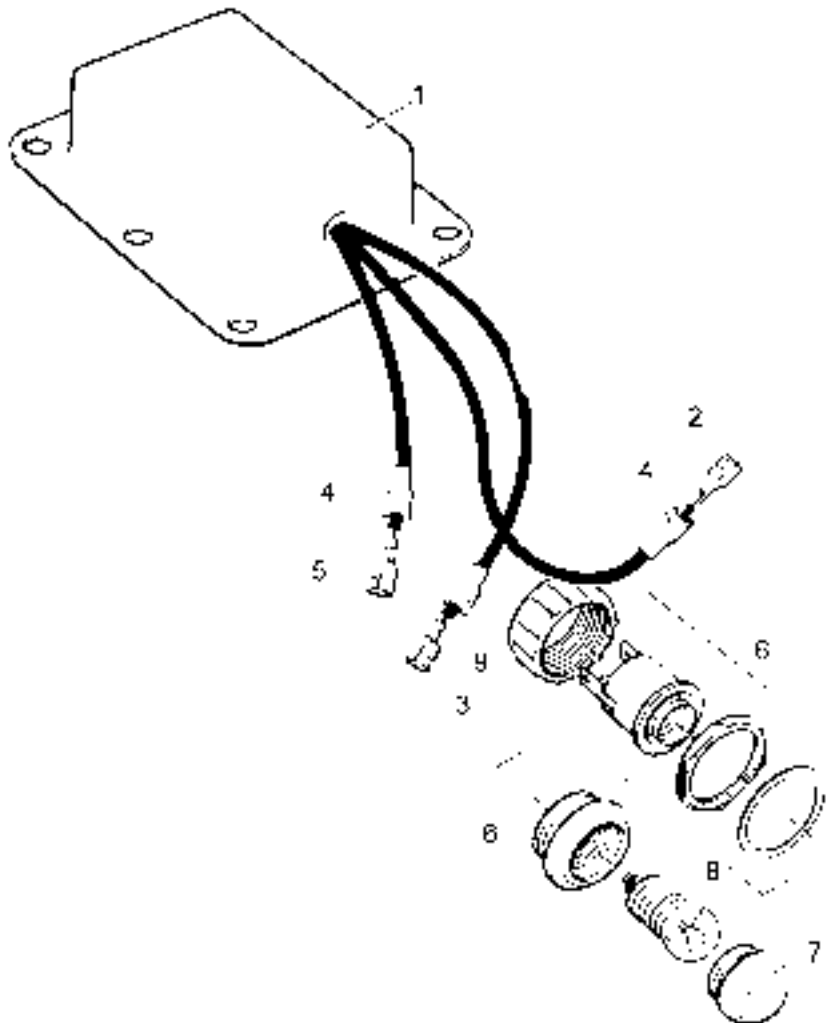




### Battery Charge Indicator

Illustration LV37		LT	LV	Remarks
No.	Description	1	1	
	Accessory Kit Code EN - early type .....	602-53012	- 1	Up to July 1994, replaces 602-53011
-	Impulse transmitter assembly .....	607-10035	- 1	
1	Impulse transmitter .....	602-36870	- 1	
2	Connector .....	064-33068/001	- 1	
3	Connector .....	064-33380/002	- 1	
4	Cover .....	064-33991/001	- 3	
5	Cover .....	064-33068/002	- 1	
6	Lamp holder .....	366-07228	- 1	
7	Lens .....	064-20787/001	- 1	
8	Lamp .....	605-00012	- 1	
	Accessory Kit Code EN - later type .....	570-35450	- 1	From July 1994
6	Lamp holder .....	366-07228	- 1	
7	Lens .....	064-20787/001	- 1	
8	Lamp .....	064-09681/001	- 1	

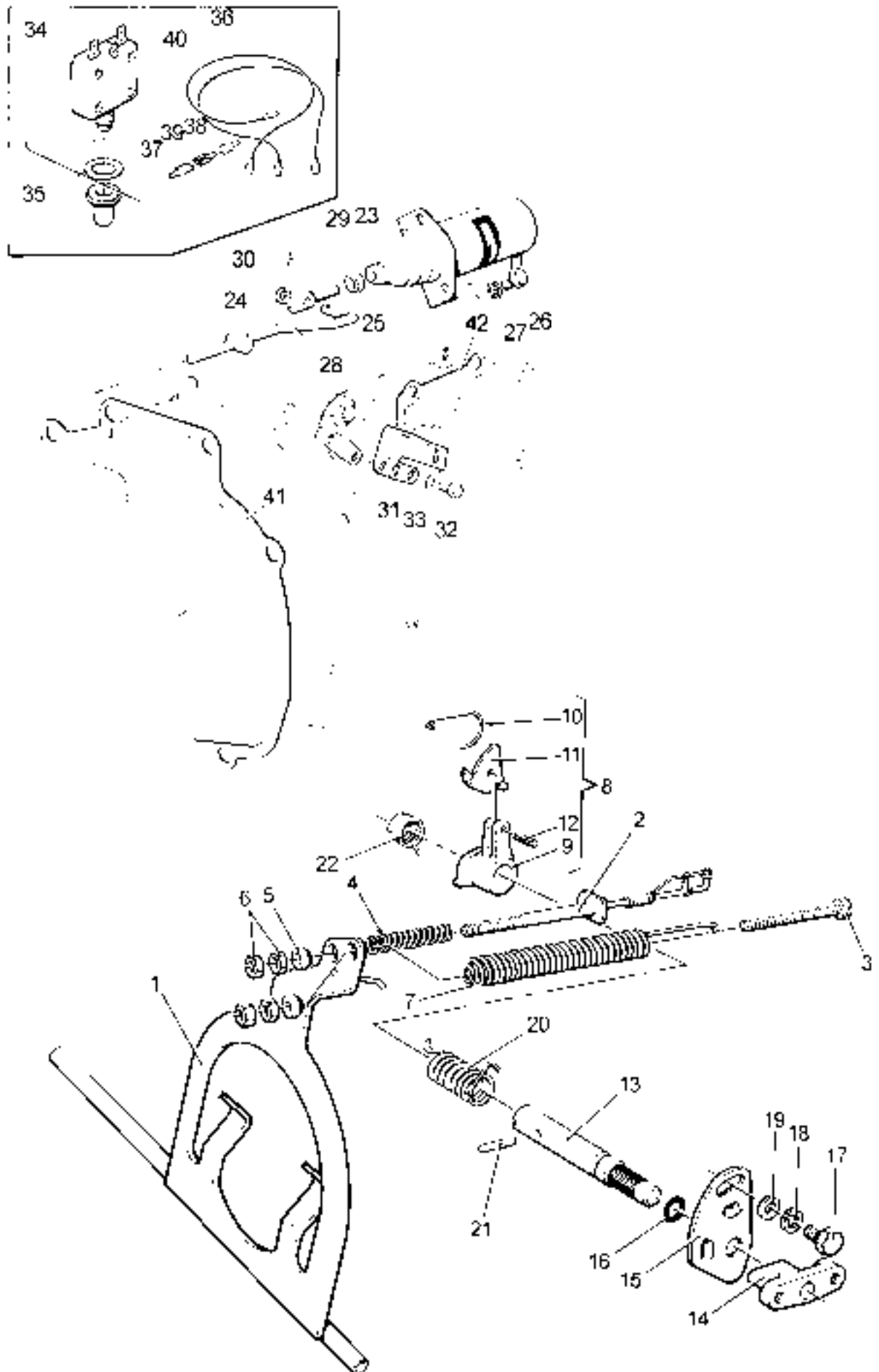
Illustration LV37



## Fuel Control Solenoid - 12v energised to run

Illustration LV45A			LT	LV	
No.	Description	Part Number	1	1	Remarks
	Accessory Kit Code JA .....	601-53970	-	1	
1	Governor lever assembly .....	601-20861	-	1	
2	Governor link assembly .....	601-41560	-	1	
3	Adjusting screw - M4 x 40mm .....	272-00082	-	1	
4	Spring .....	601-32660	-	1	
5	Spacer .....	601-21000	-	2	
6	Nut - M4 .....	272-00001	-	4	
7	Speeder spring .....	601-33975	-	1	
8	Lever and cam assembly .....	601-53310	-	1	
9	Lever .....	601-35340	-	1	
10	Spring .....	601-35350	-	1	
11	Cam .....	601-35360	-	1	
12	Dowel pin .....	601-40370	-	1	
-	Start and stop control lever .....	601-53300	-	1	
-	Knob, spindle and plate assembly .....	602-38690	-	1	
13	Spindle .....		-	1	
14	Control knob .....		-	1	
15	Plate .....		-	1	
16	'O' Ring .....	201-13120	-	1	
17	Screw - M6 x 12mm .....	272-00032	-	1	
18	Spring washer .....	272-00070	-	1	
19	Washer .....	027-00618	-	1	
20	Spring .....	601-35490	-	1	
21	Dowel pin .....	601-35370	-	1	
22	Spring .....	202-37600	-	1	
23	Solenoid .....	601-41430	-	1	
24	Adjusting connector .....	601-41390	-	1	
25	Nut - 1/4" UNF .....	270-00340	-	1	
26	Setscrew - M6 x 16mm .....	272-00034	-	2	
27	Spring washer .....	272-00070	-	2	
28	Solenoid link assembly .....	601-41870	-	1	
29	Split pin .....	027-01986	-	1	
30	Washer .....	272-00346	-	1	
31	Stopping lever .....	601-41860	-	1	
32	Cheese head screw - M4 x 12mm .....	272-00062	-	2	
33	Safety spring washer .....	272-00084	-	2	
34	Circuit breaker .....	366-08092	-	1	Replaces 382-08042
35	Nylon washer .....	366-08093	-	1	Replaces 382-08043
36	Cable assembly .....	366-06906	-	1	
37	Connector .....	064-33068/002	-	1	
38	Cover .....	064-33991/002	-	1	
39	Terminal .....	064-15649/012	-	1	
40	Cable assembly .....	366-06949	-	1	
41	Joint - end cover .....	601-21216	-	1	
42	Joint - fuel pump inspection door .....	601-30553	-	1	

Illustration LV45A

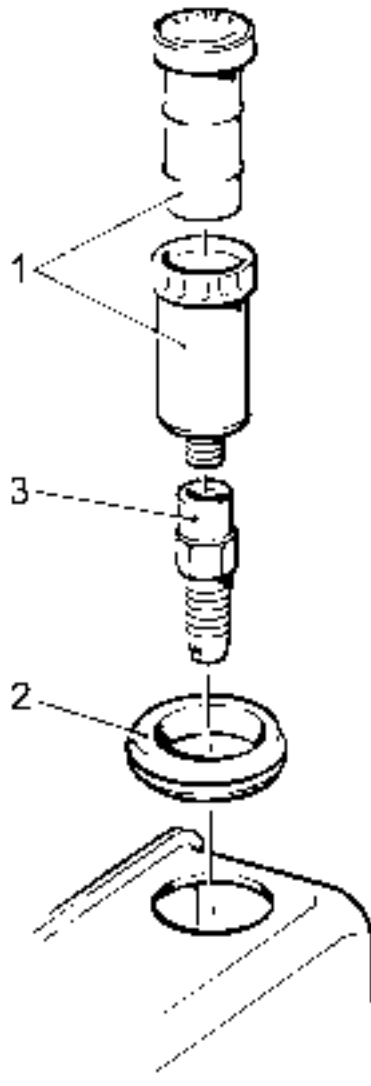


### Cold Starting Aid

Illustration LV13B

No.	Description	Part Number	LT	LV	Remarks
	Accessory Kit Code EP .....	601-53370	1	1	
1	Oil reservoir and plunger .....	201-26480	1	1	
2	Grommet .....	201-12951	1	1	
3	Manifold adaptor .....	601-31851	1	1	

Illustration LV13B

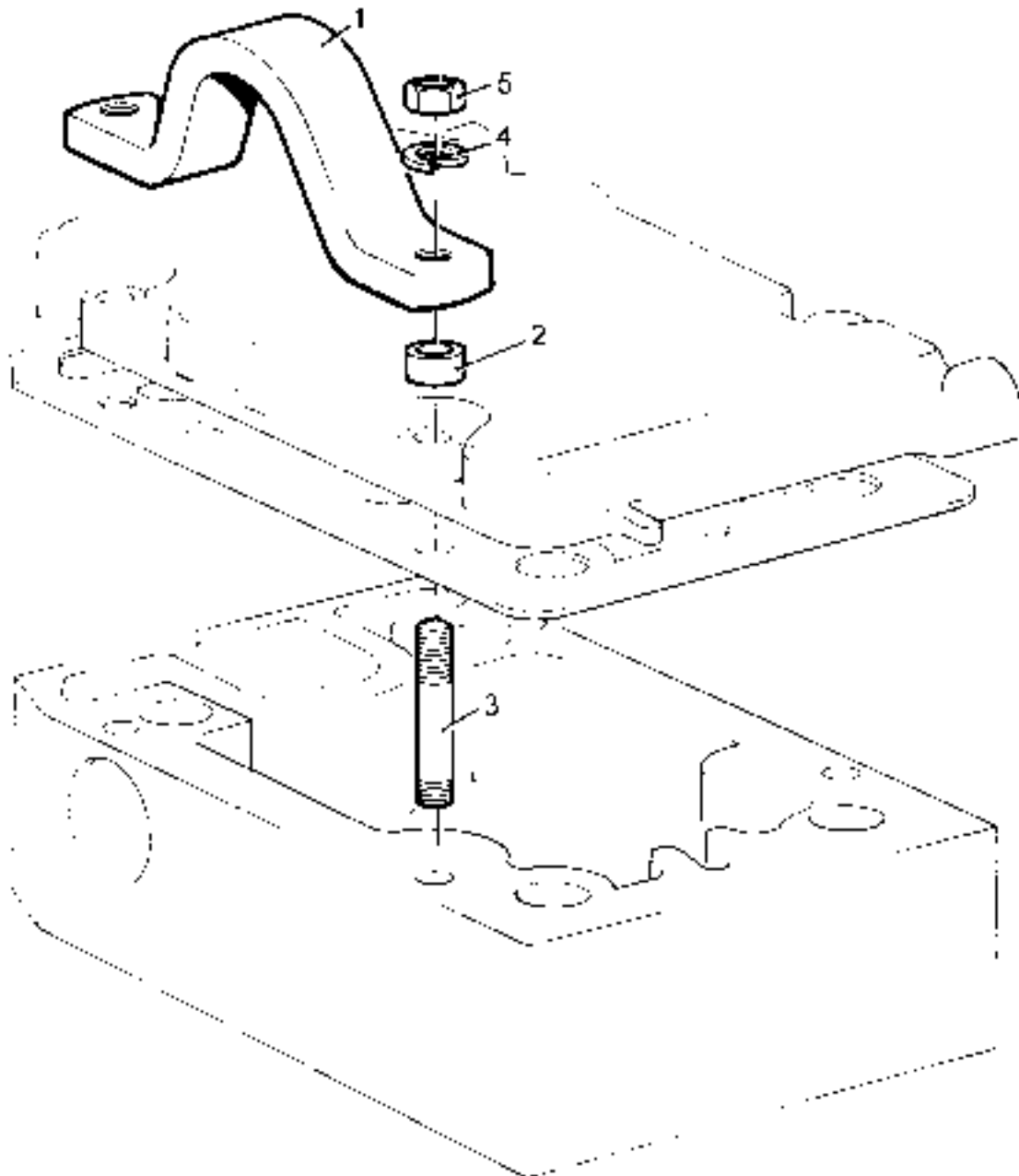


## Lifting Eye

Illustration LT25

No.	Description	Part Number	LT	LV	Remarks
	Accessory Kit Code SH .....	601-52230	1	-	
1	Lifting eye .....	601-33270	1	-	
2	Spacer .....	351-22010	2	-	
3	Stud - M6 x 40mm .....	272-00302	2	-	
4	Spring washer M6 .....	272-00070	2	-	
5	Nut - M6 .....	272-00002	2	-	

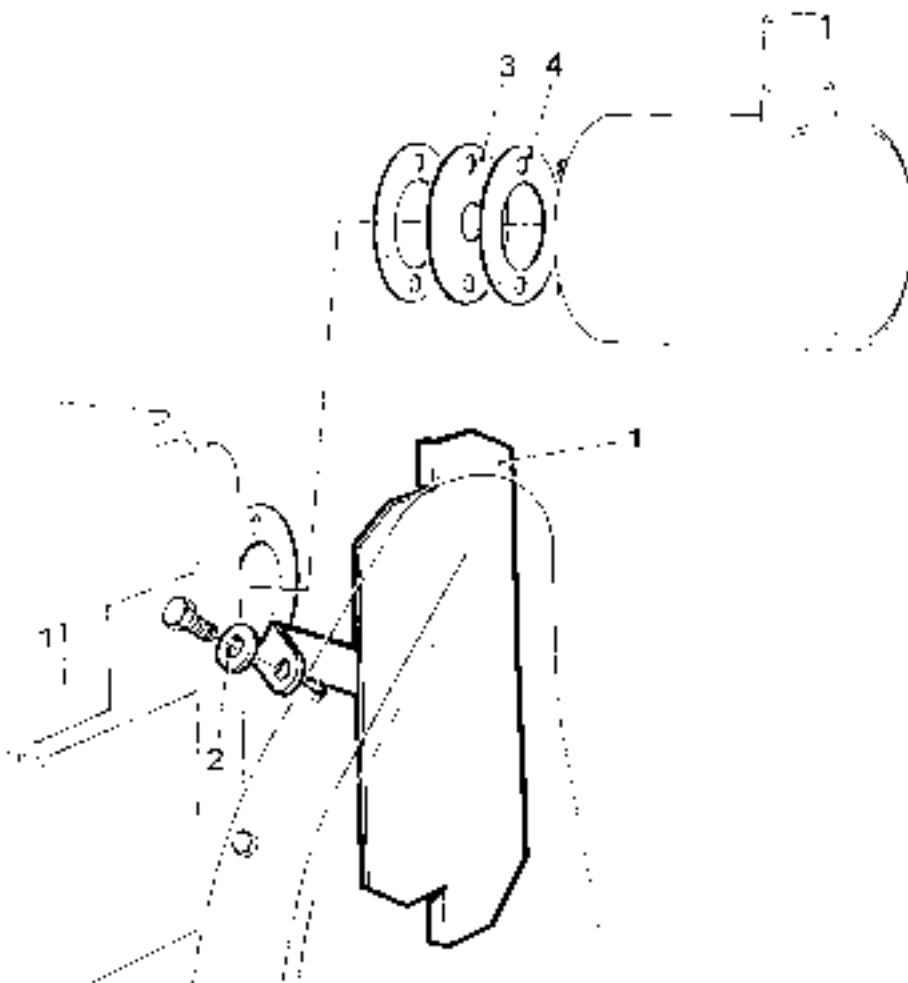
Illustration LT25



## Fanshroud and Exhaust Manifold Restrictor

Illustration LT50		LT	LV	
No.	Description	1	1	Remarks
	Accessory Kit Code DB .....	601-50470	1	-
1	Fan shroud restrictor aassembly .....	601-50410	1	-
2	Washer - 1/4" diameter .....	027-00618	1	-
3	Exhaust manifold restrictor plate .....	601-38240	1	-
4	Manifold joint .....	601-33632	1	- Replaces 601-33631

Illustration LT50



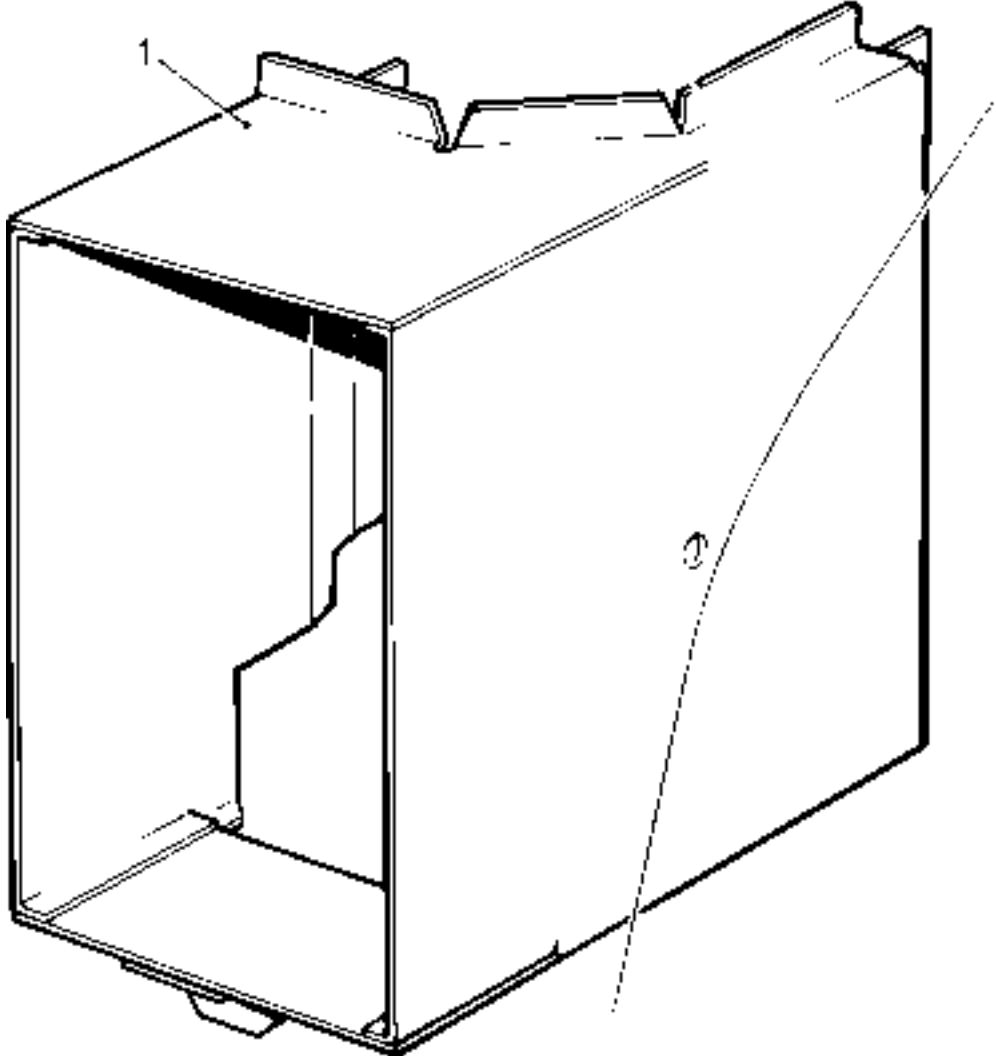
### Air Outlet Duct Adaptor

Illustration LV19  
No. Description

Part Number      LT    LV  
                                         1    1    Remarks

	Accessory Kit Code DB .....	601-51590	-	1	
1	Air outlet duct assembly .....	601-38470	-	1	
-	Washer - 1/4" diameter .....	027-00618	-	1	
-	Copper Washer -1/4" diameter .....	291-26090	-	1	

Illustration LV19



## Decarbonising Joint Set - LT1

Not Illustrated No. Description	Part Number	LT 1	Remarks
Joint Set .....	657-25999	1	
Comprising:-			
Cylinder head gasket .....	601-30380	1	
Cylinder head shim .....	601-30410	3	
Cylinder head shim .....	601-30411	1	
Cylinder barrel joint .....	601-30390	1	
Cylinder head cover joint .....	601-30510	1	Buils 1-8
Cylinder head cover joint .....	601-30513	1	
Breather box joint .....	601-36921	1	
Breather tube sealing ring .....	601-35440	1	
Valve guide 'O' ring .....	201-81200	1	
Inlet valve seal .....	601-41790	1	
Decompressor shaft 'O' ring .....	602-37590	1	
Injector washer .....	291-30620	1	Buils 1-8
Injector washer .....	601-39911	1	
Push rod tube seal .....	601-30260	4	
Push rod tube seal .....	601-30262	2	
Push rod tube seal .....	601-30263	2	
Manifold joint .....	601-30801	1	
Manifold sealing ring .....	601-31361	1	
Manifold flange joint .....	601-33632	1	
Copper washer .....	291-26090	8	



### Overhaul Joint Set - LT1

Not Illustrated No.	Description	Part Number	LT 1	Remarks
	Joint Set .....	657-25999	1	
	Comprising :-			
	Cylinder head gasket .....	601-30380	1	
	Cylinder head shim .....	601-30410	3	
	Cylinder head shim .....	601-30411	1	
	Cylinder barrel joint .....	601-30390	1	
	Cylinder head cover joint .....	601-30510	1	Builds 1-8
	Cylinder head cover joint .....	601-30513	1	
	Breather box joint .....	601-36921	1	
	Breather tube sealing ring .....	601-35440	1	
	Valve guide 'O' ring .....	201-81200	1	
	Inlet valve seal .....	601-41790	1	
	Decompressor shaft 'O' ring .....	602-37590	1	
	Injector washer .....	291-30620	1	Builds 1-8
	Injector washer .....	601-39911	1	
	Push rod tube seal .....	601-30260	4	
	Push rod tube seal .....	601-30262	2	
	Push rod tube seal .....	601-30263	2	
	Manifold joint .....	601-30801	1	
	Manifold sealing ring .....	601-31361	1	
	Manifold flange joint .....	601-33632	1	
	Copper washer .....	291-26090	8	
	Sump joint .....	601-30182	1	
	End cover joint .....	601-21216	1	
	End cover joint .....	601-21217	1	
	Inspection door joint .....	601-30553	1	
	Bearing housing shim .....	601-20475	2	
	Bearing housing shim .....	601-20476	2	
	Bearing housing shim .....	601-20477	2	
	Bearing housing 'O' ring .....	601-37420	1	
	Camshaft shim .....	601-34444	1	
	Camshaft Shim .....	601-34445	1	
	Control spindle 'O' ring .....	201-13120	2	
	Dipstick 'O' ring .....	266003	1	
	Fuel pump 'O' ring .....	601-20691	1	
	Oil reservoir grommet .....	201-12951	1	
	Push rod 'O' ring .....	601-31622	1	Builds 1-8
	Filter adaptor sealing washer .....	601-32480	1	
	Filler cap joint .....	027-06151	1	
	Filler cap joint .....	303-00253	1	
	Washer .....	272-00364	10	
	Copper washer .....	616-01608	6	

## Decarbonising Joint Set - LV1

Not Illustrated No. Description	Part Number	LV 1	Remarks
Joint Set .....	657-29461	1	
Comprising			
Cylinder head gasket .....	601-40540	1	
Cylinder head shim .....	601-40550	3	
Cylinder head shim .....	601-40551	2	
Cylinder barrel joint .....	601-30390	1	
Cylinder head cover joint .....	601-30513	1	
Breather box joint .....	601-36921	1	
Breather tube sealing ring .....	601-35440	1	
Valve guide 'O' ring .....	201-81200	1	
Inlet valve seal .....	601-41790	1	
Decompressor shaft 'O' ring .....	602-37590	1	
Injector washer .....	601-39911	1	
Push rod tube seal .....	601-30262	2	
Push rod tube seal .....	601-30263	2	
Manifold joint .....	601-30801	1	
Manifold sealing ring .....	601-31361	1	
Copper washer .....	291-26090	8	

## Overhaul Joint Set - LV1

Not Illustrated No. Description	Part Number	LV 1	Remarks
Joint Set .....	657-29443	1	
Comprising			
Cylinder head gasket .....	601-40540	1	
Cylinder head shim .....	601-40550	3	
Cylinder head shim .....	601-40551	2	
Cylinder barrel joint .....	601-30390	1	
Cylinder head cover joint .....	601-30513	1	
Breather box joint .....	601-36921	1	
Breather tube sealing ring .....	601-35440	1	
Valve guide 'O' ring .....	201-81200	1	
Inlet valve seal .....	601-41790	1	
Decompressor shaft 'O' ring .....	602-37590	1	
Injector washer .....	601-39911	1	
Push rod tube seal .....	601-30262	2	
Push rod tube seal .....	601-30263	2	
Manifold joint .....	601-30801	1	
Manifold sealing ring .....	601-31361	1	
Manifold flange joint .....	602-37151	1	
Copper washer .....	291-26090	8	
Sump joint .....	601-30182	1	
End cover joint .....	601-21216	1	
End cover joint .....	601-21217	1	
Inspection door joint .....	601-30553	1	
Bearing housing shim .....	601-20475	2	
Bearing housing shim .....	601-20476	2	
Bearing housing shim .....	601-20477	2	
Bearing housing 'O' ring .....	601-37420	1	
Camshaft shim .....	601-34444	1	
Camshaft shim .....	601-34445	1	
Control spindle 'O' ring .....	201-13120	2	
Dipstick 'O' ring .....	266003	1	
Fuel pump 'O' ring .....	601-20691	1	
Filter adaptor sealing washer .....	601-32480	1	
Vent screw washer .....	601-32470	1	
Filler cap joint .....	303-00253	1	
Adaptor joint .....	366-07428	1	
Washer .....	272-00364	10	
Copper washer .....	616-01608	10	

## Tool Kit

Not Illustrated No. Description	Part Number	LT 1	LV 1	Remarks
Accessory Kit Code SG .....	570-32490	1	1	Replaces 601-42150
Comprising:-				
Tool Wallet .....		1	1	
10mm A/F combination spanner .....		1	1	
13mm A/F combination spanner .....		1	1	
14mm A/F combination spanner .....		1	1	
7/11mm A/F open ended spanner .....		1	1	
14/18mm A/F open ended spanner .....		1	1	
17/19mm A/F open ended spanner .....		1	1	
11/16" x 5/8" A/F open ended spanner .....		1	1	
8" flat handle screwdriver .....		1	1	
6mm A/F Allen key .....		1	1	

## Service Tools

Description of Tool	Part Number	Remarks
Main bearing tool .....	393235	
Adaptor .....	317-50078	For use with 393535
LT gear end oil seal tool .....	317-50020	For 19mm diameter shaft
Crankshaft extension fixture .....	317-50023	
Crankshaft pinion extractor .....	317-50025	
Slide hammer .....	317-50027	
Stub shaft adaptor .....	317-50028	For use with 317-50027
Valve spring compressor .....	317-50029	
Valve spring compressor .....	319155	
Valve guide removal and replacement tool .....	317-50033	
Adaptor .....	317-50034	For use with 317-50033
LV depth stop .....	317-50037	For use with 317-50034
LT depth stop .....	317-50040	For use with 317-50034
Valve seat and recess cutter kit .....	317-50042	
Flywheel removal and replacement mandrel .....	317-50047	
Socket for flywheel screw .....	317-50050	46mm
Adaptor .....	317-50051	For use with 31750050
LV flywheel locking tool .....	317-50057	
Gear end cover oil seal locking tool .....	317-50063	For 22mm diameter shaft
Valve clearance gauge .....	317-50094	
Injector removal tool .....	317-50096	For use with 317-50027



## **WARNING**

Engine exhaust and some of its constituents are known to the State of California to cause cancer, birth defects, and other reproductive harm.

Lister-Petter Limited  
Dursley  
Gloucestershire  
GL11 4HS  
England

Tel: +44 (0)1453 544141  
Fax: +44 (0)1453 546732  
E-mail: [sales@lister-petter.co.uk](mailto:sales@lister-petter.co.uk)  
<http://www.lister-petter.co.uk>

Lister-Petter Inc.  
815 E. 56 Highway  
Olathe  
Kansas 66061  
USA

Tel: +1 913 764-3512  
Fax: +1 913 764-5493  
E-mail: [lpinfo@lister-petter.com](mailto:lpinfo@lister-petter.com)  
<http://www.lister-petter.com>

Lister-Petter France  
1, Avenue de L'escouvrier  
Zone d'Activites  
95842 Sarcelles Cedex  
France

Tel: +33 (0)1 39330420  
Fax: +33 (0)1 34195760  
E-mail: [lister-petter-france.fr](mailto:lister-petter-france.fr)